



iLOQ S50  
**C50S.XXX.SD(.SE) Ovaalisylinteri**  
Käyttöopas



11/2023  
Versio 1.0

Asiakirjan tunnus  
306430



**iLOQ Oy**  
[support.iLOQ.com](http://support.iLOQ.com)

# Sisältö

1.	Turvallisuustiedot .....	3
1.1	Huomiomerkit .....	3
2.	Yleiskatsaus.....	3
3.	Ennen asennusta .....	4
3.1	Yleiset huomautukset .....	4
3.2	Kunnossapito ja huolto .....	4
4.	Asennus.....	5
4.1	iLOQ C50S.1xx/2xx:n asennus.....	5
4.2	Asennus iLOQ AC50.1 -lisävarusteen kanssa .....	6
4.3	Nupin etäisyyden säätäminen .....	7
4.4	Nupin vaihtaminen .....	9
4.5	Vääntöraudan pidikkeen säätö .....	10
4.5.1	Sylinterin testaus .....	12
5.	Käyttöohjeet .....	13
6.	Käytöstä poistettujen tuotteiden hävittäminen .....	14
7.	Vaatimustenmukaisuus .....	15

# 1. Turvallisuustiedot

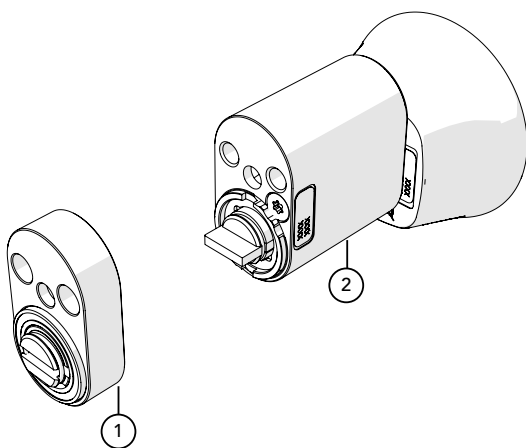
## 1.1 Huomiomerkit

Merkki	Kuvaus
	Yleinen huomiomerkki ilmaisee erityisen tärkeitä asennukseen tai tuotteeseen liittyviä tietoja.
	Lue nämä ohjeet huolellisesti ennen tuotteiden käyttöä. Näiden tietojen tarkoituksena on varmistaa turvallisuutesi sekä tuotteiden mahdollisimman pitkä käyttöikä.

## 2. Yleiskatsaus

Paristoton iLOQ C50S on iLOQ S50 -lukitusjärjestelmälle tarkoitettu ohjelmoitava sähkömekaaninen lukkosylinteri. Se toimii NFC-teknologialla, eli lukon käyttöön ei tarvita paristoja. Avataan NFC-yhteensopivalla Android- tai iOS-matkapuhelimella tai iLOQ K55S -avainfobilla.

Sylinteriin voi valita joko lyhyen tai pitkän lukijan. Lyhyttä lukijaa voi säätää 2 mm ja pitkää lukijaa 4 mm 2 mm:n välein.



1. iLOQ AC50.1

2. iLOQ C50S -sylinteri

## 3. Ennen asennusta

### 3.1 Yleiset huomautukset

- Asentajan on välitettävä nämä ohjeet ja mahdolliset huolto-ohjeet käyttäjälle. Jos asiakirjojen kieliversioissa on poikkeamia, epäselvissä tapauksissa on voimassa englanninkielinen alkuperäiskappale.
- Varmista, että sylinteri täyttää paikalliset vaatimukset ja että se on yhteensopiva oven ja lukon kanssa.
- Tuotetta ei saa muuttaa muilla kuin näissä ohjeissa kuvatuilla tavoilla.
- iLOQ C50S -sylinterien asennuksessa ja käsittelyssä ei saa käyttää liiallista voimaa.
- Varmista, että ovikokoonpanoon asennetut tiivisteet eivät estä lukkosylinterin toimintaa.
- Sylintereitä saa käyttää vain ovien avaamiseen ja lukitsemiseen; muunlainen käyttö on kielletty.
- Varmista, että lukkosylinterin ja siihen liittyvien osien ulkonema ei estä oven vapaata liikettä.

### 3.2 Kunnossapito ja huolto

Tuote on suunniteltu huoltovapaaksi. Se ei vaadi säännöllistä huoltoa.

## 4. Asennus



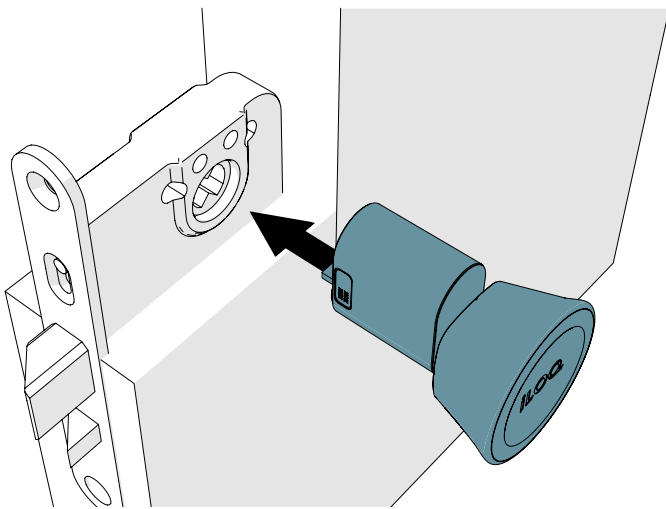
HUOMAA! Varmista, että sinulla on asennuksessa tarvittavat lisävarusteet ja osat. Jos tarvitset lisätietoja, ota yhteyttä paikalliseen iLOQ-kumppaniisi.



HUOMAA! Jos lukkorungon vääntörauta täytyy jättää vaaka-asentoon, asenna sylinteri iLOQ AC50.1 -lisävarusteen avulla. Katso lisäohjeita luvusta 4.2 Asennus iLOQ AC50.1 -lisävarusteen kanssa

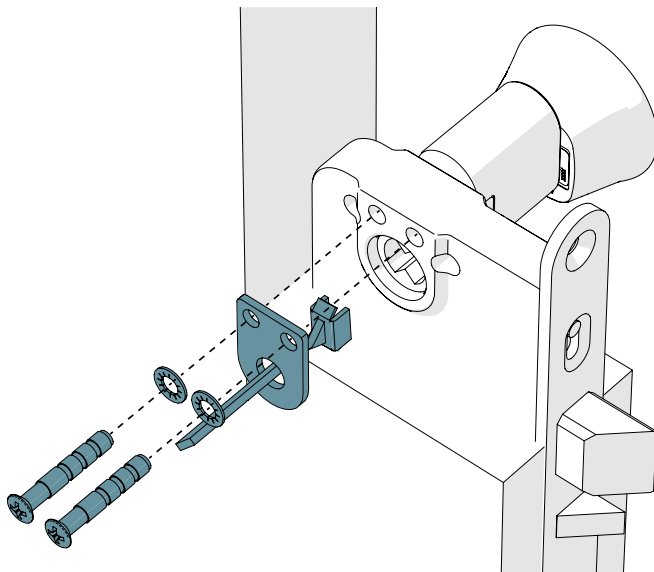
### 4.1 iLOQ C50S.1xx/2xx:n asennus

1. Asenna sylinteri lukkorunkoon.



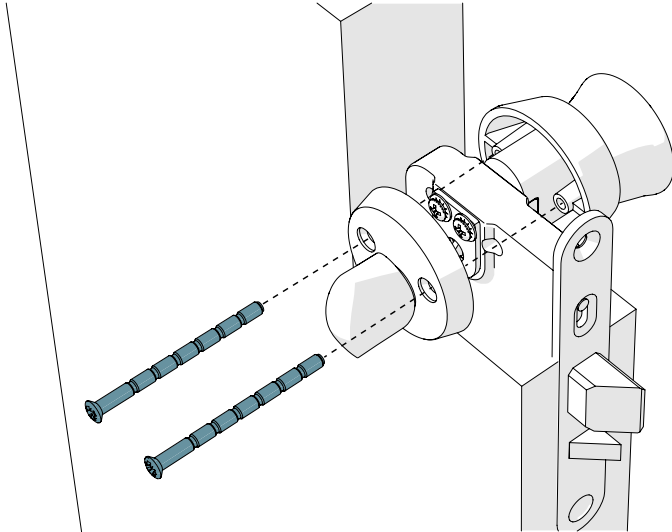
HUOMAA!  
Esimerkkiasennus koskee pohjoismaista ovaalisylinteriä, jossa on avoin hela ja vääntönuppi. Oma asennuksesi saattaa poiketa esimerkistä.

2. Kiinnitä sylinteri paikalleen kiinnitysruuvien ja lisävarusteiden avulla.



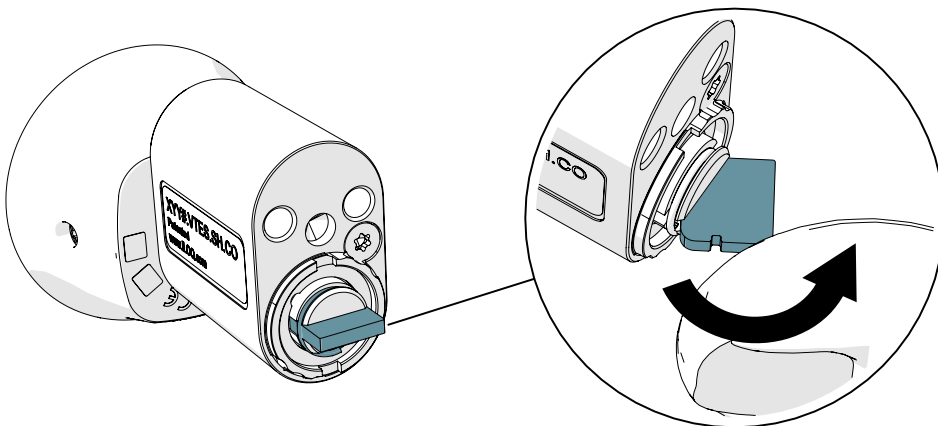
HUOMAA! Varmista, että kiinnitysruuvit työntyvät sylinteriin vähintään 5 mm:n mitalta.

3. Säädä tarvittaessa nupin ja sylinterin rungon välistä etäisyyttä, jotta esimerkiksi turvahelat mahtuvat väliin. Ks. kohta 4.3 Nupin etäisyyden säätäminen.
4. Viimeistele sylinterin asennus asentamalla tarvittavat lisävarusteet ja helat.

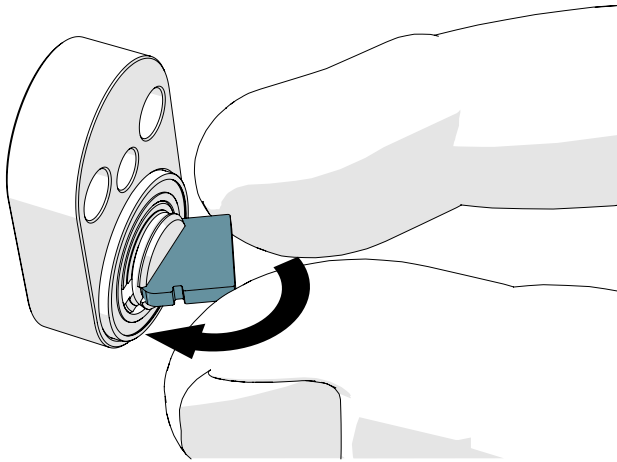


## 4.2 Asennus iLOQ AC50.1 -lisävarusteen kanssa

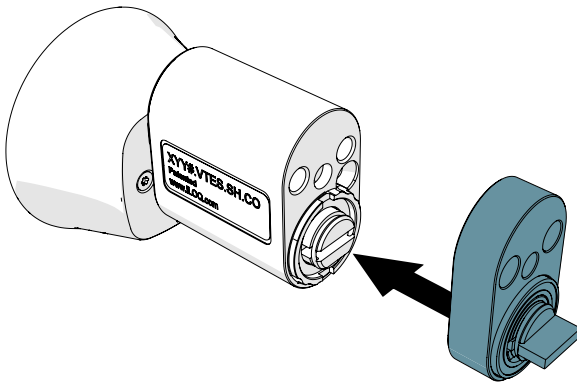
1. Irrota vääntörauta.



2. Kytke irrotettu vääntörauta AC50.1-keskityspalaan.



3. Asenna sylinterin keskityspala lukkokotelon ja lukkosylinterin väliin.

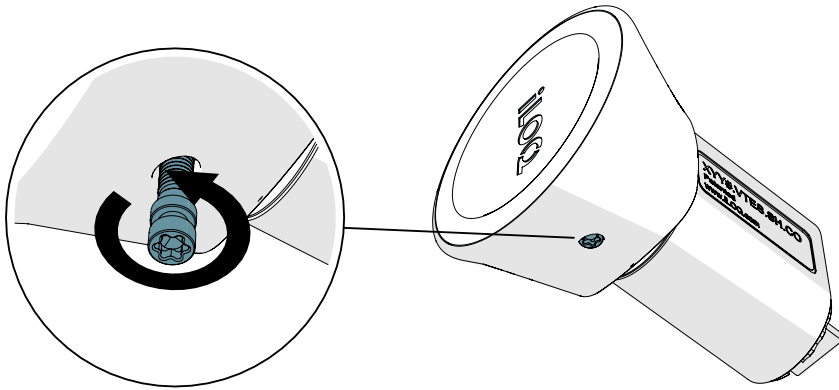


### 4.3 Nupin etäisyyden säätäminen

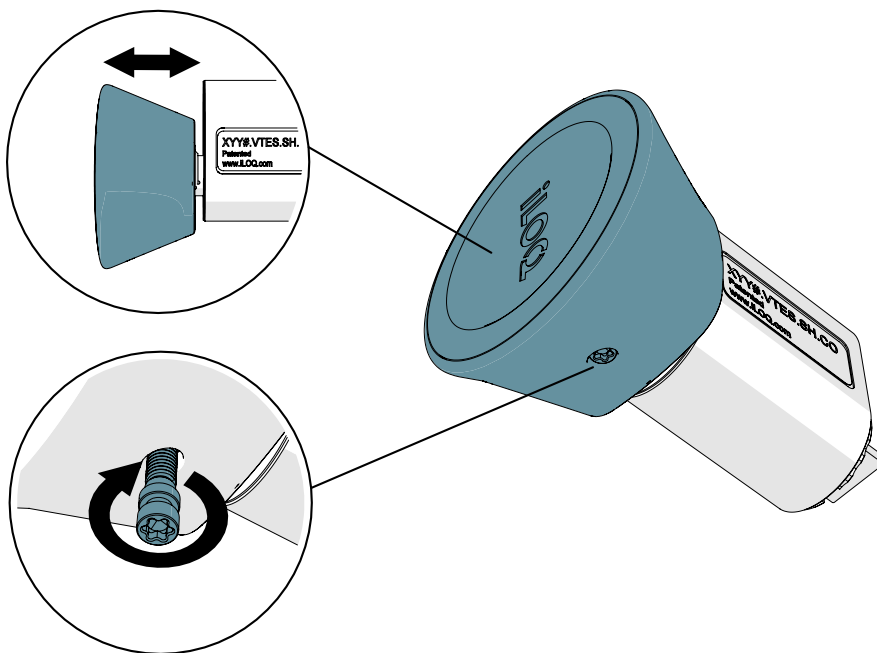
Nupin etäisyyttä voi säätää seuraavissa pohjoismaisissa lukkosylinterimalleissa:

Säädettävyys: yhteensä 2 mm, kaksi kiinnityskohtaa		
C50S.111.SD	Ovaalisylinteri, jossa on lyhyt lukija	A line drawing of a lock cylinder with a short key inserted into it.
C50S.111.SD.SE	Ovaalisylinteri, jossa on ruotsalainen perä ja lyhyt lukija	
C50S.211.SD	Suomalainen jälkiasennettava ovaalisylinteri, jossa on lyhyt lukija	
Säädettävyys: yhteensä 4 mm, kolme kiinnityskohtaa		
C50S.121.SD	Ovaalisylinteri, jossa on pitkä, säädettävä lukija	A line drawing of a lock cylinder with a long key inserted into it.
C50S.121.SD.SE	Ovaalisylinteri, jossa on ruotsalainen perä ja pitkä, säädettävä lukija	
C50S.221.SD	Suomalainen jälkiasennettava ovaalisylinteri, jossa on pitkä, säädettävä lukija	

1. Löysää ruuvia niin, että nuppia voi liikuttaa.



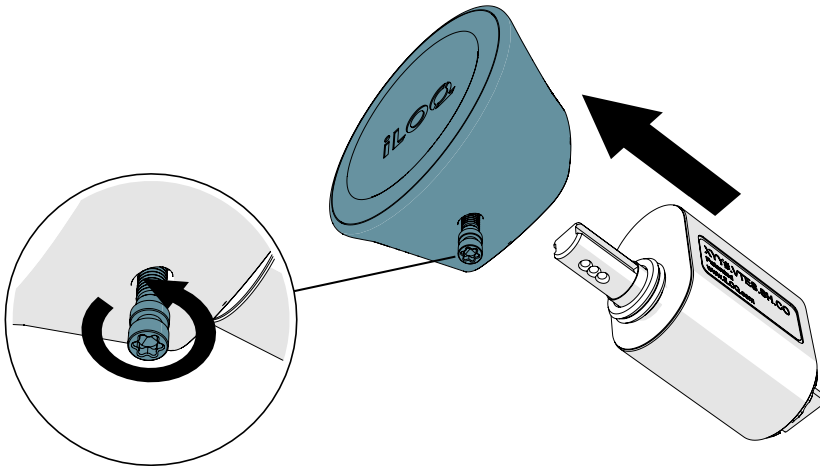
2. Säädä nappi oikealle etäisyydelle ja kiristä ruuvi.  
Käytä kiristysmomenttia 1,5 Nm.



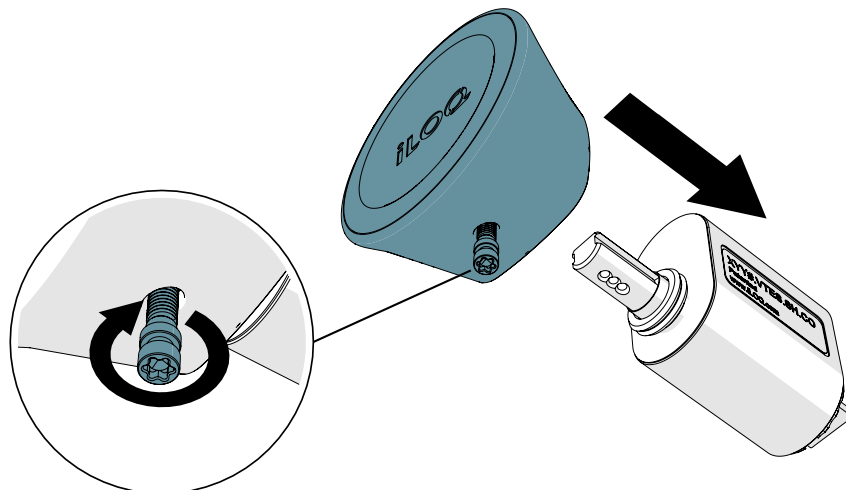


## 4.4 Nupin vaihtaminen

1. Löysää ruuvia niin, että nupin voi irrottaa.



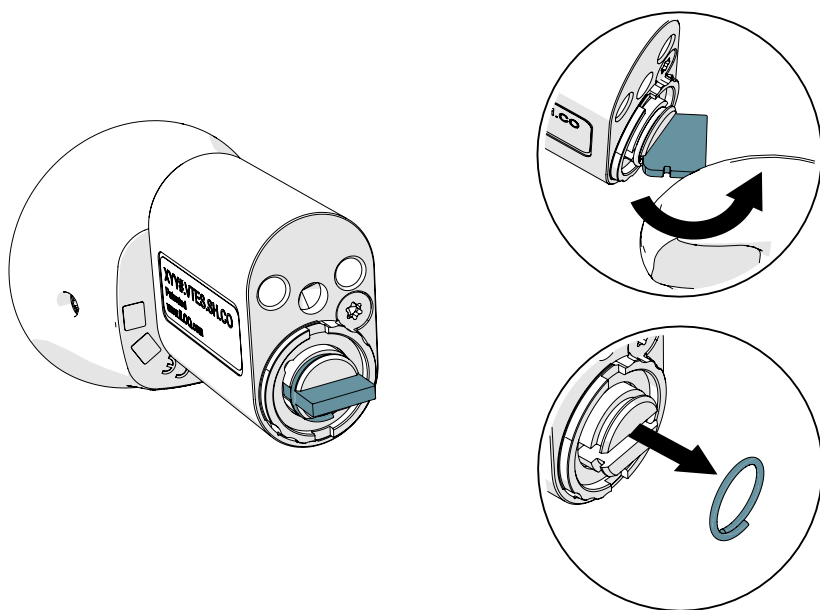
2. Säädä nappi oikealle etäisyydelle ja kiristä ruuvi. Käytä kiristysmomenttia 1,5 Nm.



## 4.5 Vääntöraudan pidikkeen säätö

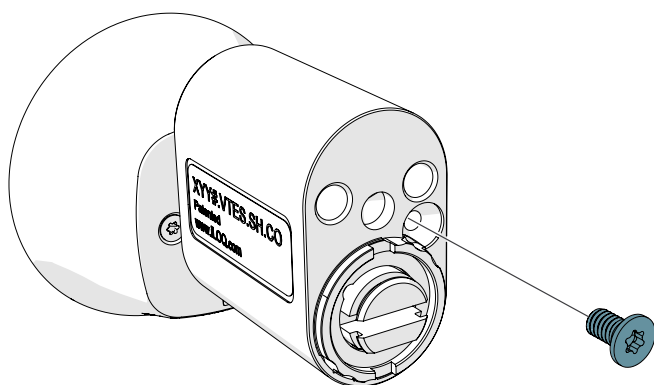
Joissakin lukkorungoissa vääntöraudan pidikkeen asentoa saattaa olla tarpeen säätää. Noudata säätämässä alla olevia ohjeita.

1. Irrota vääntörauta ja jousirengas.

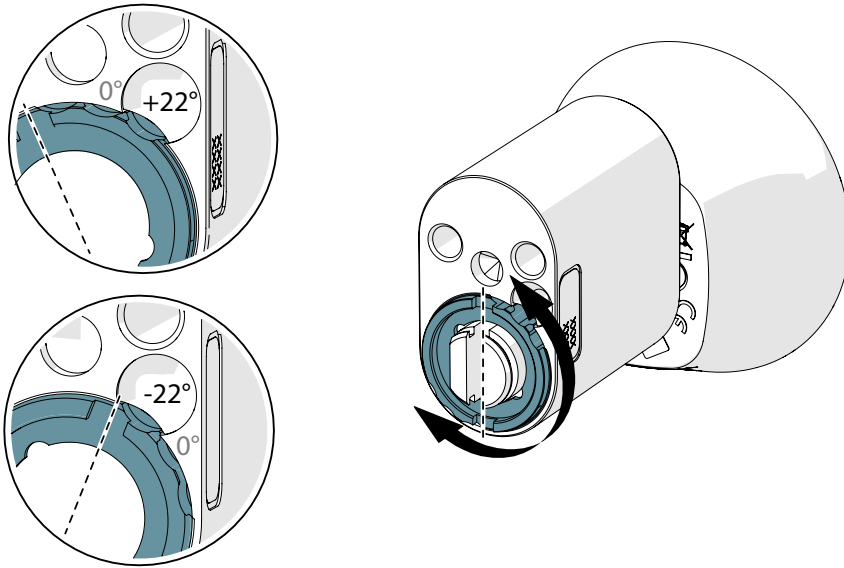


**VAROITUS!** Irrota jousirengas varovasti silmävammojen välttämiseksi.

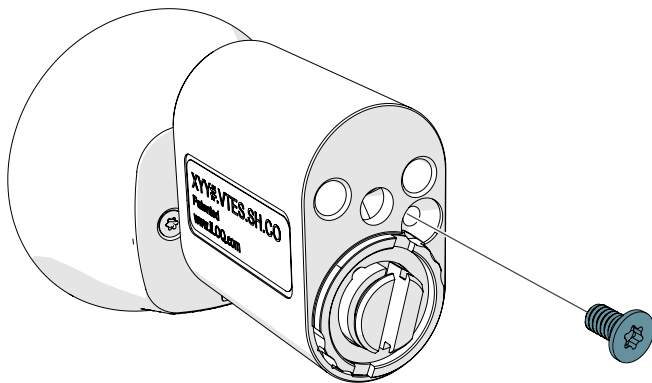
2. Irrota vääntöraudan pidikkeen T10-kiinnitysruuvi kiertämällä sitä varovasti vastapäivään.



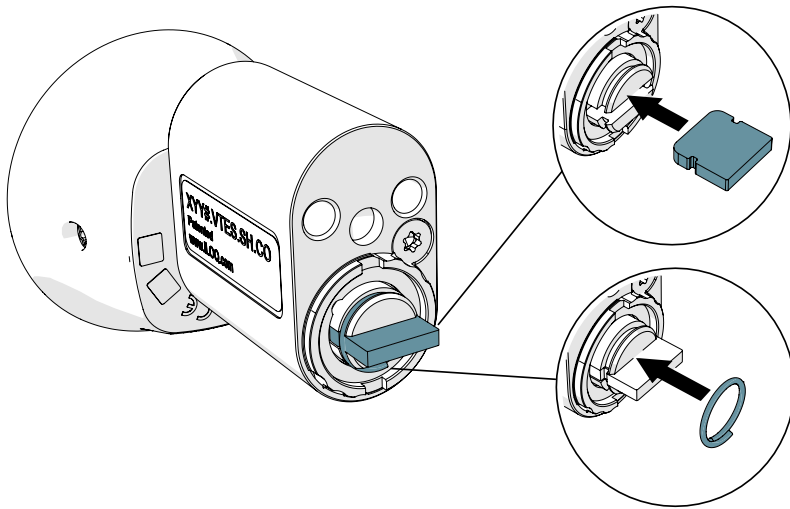
3. Säädä vääntöraudan pidikkeen asentoa sopivalla työkalulla, esimerkiksi karalla tai tasapäisellä ruuvitaltalla. Kokeile säätää pidikettä ensin +22 astetta vastapäivään.



4. Kiristä T10-ruuvi.



5. Asenna jousirengas ja vääntörauta paikoilleen.

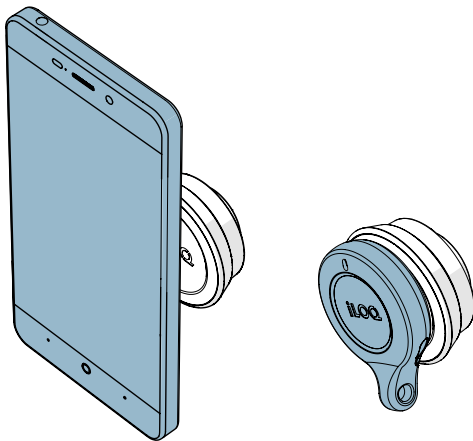


**VAROITUS!** Asenna jousirengas varovasti silmävammojen välttämiseksi.

#### 4.5.1 Sylinterin testaus

- Varmista, ettei sylinteri estä lukkorungon toimintaa. iLOQ S50 -lukkosylintereissä on automaattinen lukituksen palautus.

1. Avaa sylinteri voimassa olevalla avaimella

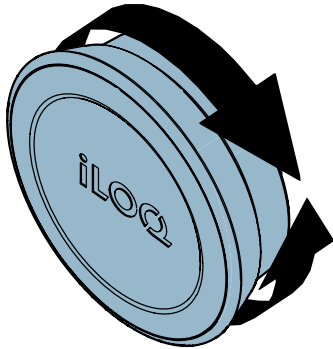


**HUOMAA!** Koska erilaisia puhelinmalleja ja käyttöjärjestelmäversioita on paljon, iLOQ ei voi taata, että kaikki NFC-yhteensopivat puhelimet toimivat iLOQin NFC-lukkojen kanssa saumattomasti.



**HUOMAA!** Ennen kuin käytät lukkoja, tarkista, missä NFC-antenni sijaitsee puhelimesa, jotta tiedät parhaan paikan pitää puhelinta nuppia vasten.

2. Käännä lukijanuppia oikean- tai vasemmanpuoleiseen lukkoasentoon 15 sekunnin ajaksi ja odota, että sylinterin palautuu automaattisesti lukitusasentoon.

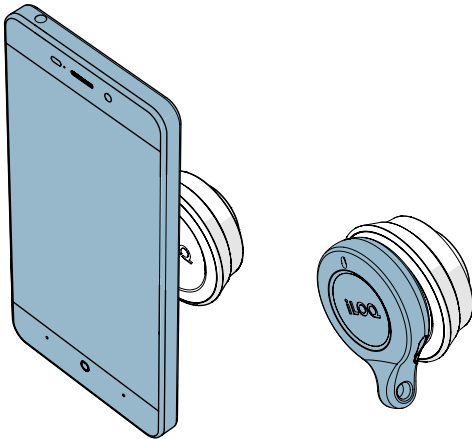


**HUOMAA!** Lukko pysyy auki-tilassa 5–15 sekuntia kokoonpanosta riippuen. Älä väännä nuppia väkisin.

3. Päästä irti lukijanupista ja varmista, ettei se estä lukkorungon toimintaa.
- Jos testi epäonnistuu (esimerkiksi lukkorunko jää auki-asentoon), asenna sylinteri iLOQ AC50.1 -lisävarusteen avulla. Katso lisäohjeita luvusta 4.2 Asennus ovaalisylinterin/suomalaisen jälkiasennettavan sylinterin keskityspalan avulla.

## 5. Käyttöohjeet

1. Pidä voimassa olevaa avainta nuppia vasten ja odota, kunnes avain näyttää vihreää valoa.

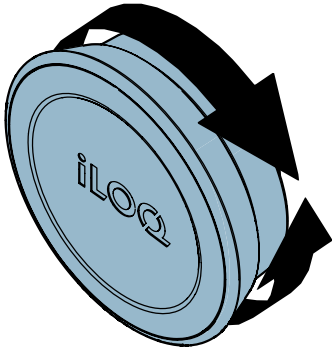


**HUOMAA!** Koska erilaisia puhelinmalleja ja käyttöjärjestelmäversioita on paljon, iLOQ ei voi taata, että kaikki NFC-yhteensopivat puhelimet toimivat iLOQin NFC-lukkojen kanssa saumattomasti.



**HUOMAA!** Ennen kuin käytät lukkoja, tarkista, missä NFC-antenni sijaitsee puhelimesi, jotta tiedät parhaan paikan pitää puhelinta nuppia vasten.

2. Avaa oven lukitus kääntämällä nuppia ja avaa sitten ovi.



HUOMAA! Lukko pysyy auki-tilassa 5–15 sekuntia kokoonpanosta riippuen. Älä väännä nuppia väkisin.

## 6. Käytöstä poistettujen tuotteiden hävittäminen





Älä koskaan hävitä sähkölaitetta kotitalousjätteen seassa. Hävitä tuote turvallisesti ja ympäristöystävällisesti paikallisia lakeja ja säädöksiä noudattaen.



Muistathan ennen tuotteiden hävittämistä, että suurin osa iLOQ-tuotteista on uudelleenkäytettäviä. Tehdasasetukset voidaan palauttaa kaikkiin ohjelmoitaviin tuotteisiin, jonka jälkeen niitä voidaan käyttää uudestaan toisessa järjestelmässä.

Alla on ohjeet käytöstä poistettujen tuotteiden hävittämiseen.

Käytöstä poistettu tuote	Lajittelu
Käytöstä poistetut iLOQ-liitoskappaleet, kiinnitystarvikkeet ja vääntönupit voidaan kierrättää metalliromuna.	
Käytöstä poistetut elektroniikkaa tai piirilevyjä sisältävät iLOQ-tuotteet, kuten iLOQ-sylinterit, iLOQ-avaimet, väyläohjaimet, ovimoduulit, avain- ja NFC-lukijat sekä relekortit, on vietävä sähkö- ja elektroniikkalaiteromulle tarkoitettuun kierrätyspisteeseen.	

<p>Paristoja tai akkuja sisältävät iLOQ-tuotteet, kuten avainfobit, ohjelmointiavaimet ja kellopiirit, on vietävä alueelliseen paristojen ja pienten akkujen keräyspisteeseen.</p>	
<p>Suurin osa iLOQin pakkausmateriaaleista soveltuu kartonki- tai muovikeräykseen.</p>	

## 7. Vaatimustenmukaisuus

Tässä käyttöoppaassa mainitut tuotteet ovat tällä sivulla ilmoitettujen direktiivien vaatimusten mukaisia

### CE

#### YKSINKERTAISTETTU EU-VAATIMUSTENMUKAISUUSVAKUUTUS:

iLOQ vakuuttaa, että radiolaitetyypin C50S-lukkosylinterit ovat direktiivin 2014/53/EU mukaisia. EU-vaatimustenmukaisuusvakuutuksen täysimittainen teksti on saatavilla seuraavassa internetosoitteessa: [www.ilooq.com/en/declaration-of-compliance/](http://www.ilooq.com/en/declaration-of-compliance/)

Tiedonsiirtostandardi: NFC 13,56 MHz Load modulation (ASK) ISO/IEC 14443A, no transmitter (NFC 13,56 MHz kuormituksen tasaaminen [vaihtoamplitudiavainnus] ISO/IEC 14443A, ei lähetintä).

### FCC

#### Luku 1, alaluku A, virastoja koskevien sääntöjen nimikkeen 47 osa 2

Vaatimustenmukaisuutta arvioitiin seuraavan standardin mukaisesti:

FCC – FCC-säännön osa 15

**Huomio:** Tämän laitteen on testeissä todettu täyttävän FCC-sääntöjen osassa 15 määritellyt vaatimukset digitaalisille luokan B laitteille. Nämä rajat on suunniteltu antamaan kohtuullinen suoja haitallisia häiriöitä vastaan asuinalueilla. Tämä laite tuottaa, käyttää ja voi säteillä radiotaajuusenergiaa. Mikäli sitä ei asenneta ja käytetä ohjeiden mukaisesti, se saattaa aiheuttaa haitallisia häiriöitä radiotietoliikenteeseen. Ei voida kuitenkaan taata, etteikö häiriöitä esiintyisi tietyn asennuksen yhteydessä. Jos laitteen todetaan aiheuttavan häiriöitä radio- ja televisiovastaanotossa (voidaan tarkistaa kytkemällä laite päälle ja pois päältä), käyttäjää kehoitetaan korjaamaan häiriöt jollakin seuraavista tavoista:

- Suuntaa vastaanottoantenni uudelleen, tai aseta se toiseen paikkaan.
- Lisää laitteen ja vastaanottimen välistä etäisyyttä.
- Kytke laite ja vastaanotin eri pistorasioihin.
- Pyydä apua jälleenmyyjältä tai kokeneelta radio-/TV-teknilkolt.

## ISED

Innovation, Science and Economic Development Canada (ISED) (Kanadan innovaatio, tiede ja talouskehitys)

Vaatimustenmukaisuutta arvioitiin seuraavan standardin mukaisesti:

ISED – ICES 003, julkaisu 7: 2020 – luokka B





iLOQ S50  
**C50S.XXX.SD(.SE) Ovaalisylinteri**  
Käyttöopas

**iLOQ**

[support.iloq.com](https://support.iloq.com)

Elektroniikkatie 10

90590 Oulu

Suomi