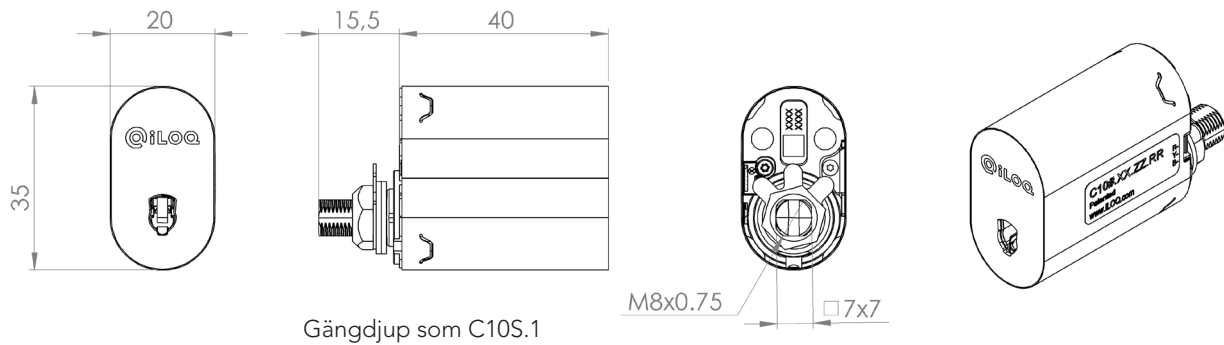


## iLOQ SKÅPCYLINDER C10S.3 OCH C10S.30



### Allmänt

iLOQ är det första och enda elektroniska låssystemet i världen som alstrar den energi som systemet behöver genom att nyckeln förs in i cylindern.

### Kortfattat om iLOQ C10S.3 och C10S.30

- Programmerbar elektromekanisk låscylinder för iLOQ S10-låssystem
- Inga batterier och ingen extern energikälla krävs för låscylindern eller nyckeln, inget behov av kablage
- Alla iLOQ C10S-låscylindrar är mekaniskt identiska
- Lätt att installera – olika monteringsset beroende på applikation
- Standard 7x7 regel
- Säkrad med kraftfulla krypteringsmetoder, unik 64 bitars fråga/svar och SHA-1-beräknat 160 bitars MAC-par för nyckelautentisering
- Programmeras med Windowsoperativsystem och iLOQ P10S.10-programmeringsenhet
- Svartlista (spärllista) för borttappade nycklar
- Behörighetslista för nyckelaccess
- För-svartlistning av borttappad nyckel med hjälp av en ersättningsnyckel
- Kan anslutas till S10-onlinesystem för fjärrstyrning (kräver A00.7 kabelenhet)
- Kan ansluta en villkorad behörighet via extern ingång (kräver A00.7 kabelenhet)
- Kan ansluta realtidsklocka (A00.1) som möjliggör tidsbegränsningar på nycklar, samt tidsangivelse i händelseloggen (kräver A00.7 kabelenhet)
- Firmware kan uppdateras

## Produktvarianter

C10S.3.SB .....	Skåpcylinder för utomhusbruk, yta i borstad stål brushed steel finish
C10S.30.SB .....	Skåpcylinder för inomhusbruk, yta i borstad stål

## Minneskapacitet

	16 bitar*	24 bitar*
Antal grupper med standard och/eller villkorad behörighet.....	210	140
Antal behörigheter med version .....	1+208 standard/villkorlig	1+138
Antal svartlistade borttappade nycklar.....	210	140
För-svartlista för borttappade/ersatta nycklar .....	256	256
Händelselogg .....	512	512

\* Behörighetskapaciteten varierar beroende på huruvida ett 16 eller 24 bitars låssystem används.

C10S.3/C10S.30-skåpcylinder är baserat på C10S.1/C10S.10-låscylinder.

## Teknisk information för C10S.3 och C10S.30

Slitage i EN15684:2013-01 (Klass 4–6) .....	Klass 6, 100 000 cykler (motsvarande 200 000 öppningar)
Elektronisk nyckelrelaterad säkerhet EN15684:2013-01 (Klass A–F) .....	Klass F (1 000 000 000, kombinationer skyddad kommunikation)
Temperaturintervall C10S.3 .....	-35 °C...+70 °C
Temperaturintervall C10S.30 .....	-10 °C...+70 °C*
Realtidsklocka A00.1 (tillbehör) .....	10 års driftstid Tidsförskjutning max +/- 2 minuter per månad
Kapslingsklass .....	IP21
Attackmotstånd EN15684:2013-01 (Klass 0–2) .....	Klass 2**
Certifiering .....	Finska FK, klass 1** och 3** Svenska SBSC, SSF 3522 klass 4**

\*C10S.30 endast för inomhusmiljöer med jämn fukthalt och temperatur

\*\* För i certifikatet angivet säkerhetsbehör