

K55S.2 Avain Fob kulcutunniste

Järjestelmätason kuvaus

iLOQ 5 Series -lukitusjärjestelmää varten suunniteltu iLOQ K55S.2 -avainfob on tarkoitettu käyttäjille, joilla ei ole NFC-yhteensopivaa älypuhelin digitaalisten iLOQ S50 -lukkojen tai NFC-lukijoiden käyttämistä varten. Lukko saa tarvitsemansa energian avainfobin tuottamasta NFC-kentästä avauksen yhteydessä, joten erillistä virtalähdettä lukkoille ei tarvita.

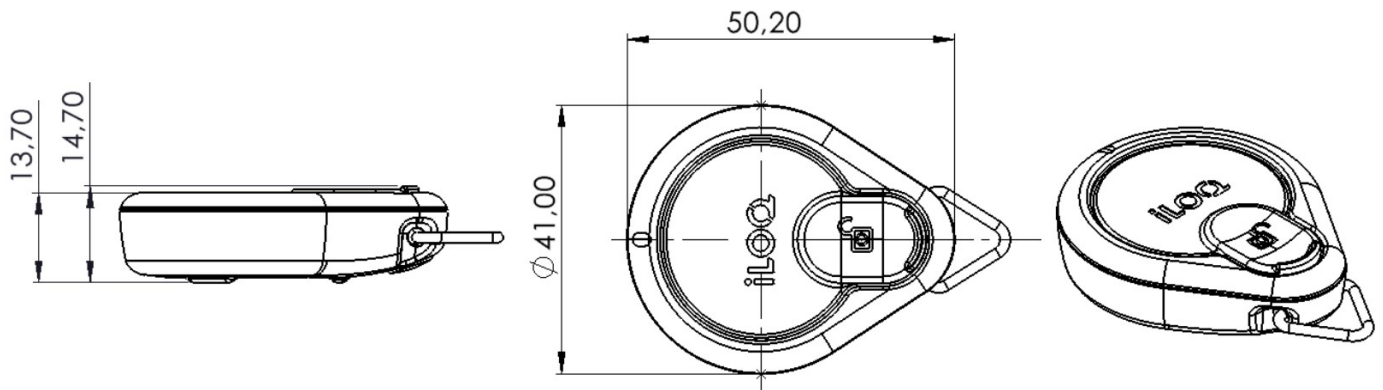
Avainfobissa on uudelleenladattava akku. Yksi lataus riittää n. 5 000 oven avaukseen. Valmiustilassa varaus riittää enintään kahdeksi vuodeksi. Laite ilmoittaa lataustarpeestaan käyttäjälle viikkoja etukäteen. Näin vältetään tilanteita, joissa energiaa ei ole tarpeeksi lukkojen avaamiseen. Avainfob voidaan ladata normaalilla USB-C-tyypin kaapelilla. Veden- ja pölynkestävä avainfob on suunniteltu vaativiin ympäristö- ja ilmasto-olosuhteisiin.

iLOQ K55S.2 -avainfobilla voi olla tallennettuna enintään 210 kulkuoikeutta ja 10 aikaprofiilia. Avaimeen tallentuu 200 viimeisintä avaustapahtumaa. Avaimesta kerätään lokitiedot, avaustapahtumat ja estolistaus, jotka koskevat kymmentä viimeisintä käytettyä iLOQ S50 -lukkoa. Tiedot lähetetään iLOQ-palvelimelle aina, kun avainta käytetään iLOQ Online -komponenttien kanssa. NFC-lukijat puolestaan välittävät iLOQ K55S.2 -avainfobille aina viimeisimmät aika- ja estolistatiedot, jotka avainfob siirtää iLOQ S50 -lukoille niitä käytettäessä. iLOQ K55S.2 -avainfobin kulkuoikeuksia ja aikarajoituksia voidaan päivittää tai poistaa etänä iLOQ Online- ja NFC-lukijoita tai älypuhelin käyttämällä. Pääkäyttäjä voi suorittaa nämä toimenpiteet myös paikan päällä käyttämällä P55S-ohjelmointiavainta.

Ominaisuuksien yhteenveto

- Uudelleenladattava digitaalinen avain iLOQ 5 Series -lukitusjärjestelmään
- AES-256-salaus
- Ohjelmoidaan iLOQ Manager -ohjelmistolla järjestelmäkohtaisen ohjelmointiavaimen avulla
- Avaimen tietoja voidaan päivittää ohjelmointiavaimen, iLOQ Online -lukijoiden tai S50-puhelinavainsovelluksen avulla
- Yksilölliset tunnisteet mahdollistavat yksittäisten avainten lisäämisen estolistalle
- Tuki voimassaoloajalle ja erilaisille aikarajoituksille (aikaprofiilit)
- Offline-tilassa avainfobin ja lukon estolistat päivittyvät lukon käytön yhteydessä
- Merkkivalolla varustettu, kestävä ja tiivisrakenteinen avainfob soveltuu vaativimpiinkin ilmasto-olosuhteisiin
- Saatavilla väritunnisteita personointia varten
- Laserleikattu leimaus avainfobin takana
-
- USB Type-C® ja USB-C® ovat USB Implementers Forumin rekisteröityjä tavaramerkkejä

Mittakuva



Muistin ominaisuudet

Kulkuoikeuksien lukumäärä	210
Estolistattujen avainten lukumäärä	50
Aikavälilien lukumäärä	10
Avaimen kulkulokin koko	200

Tekniset tiedot

Vaihdettava värimerkki	✓
Latauslämpötilan maksimi	40°C
Latauslämpötilan minimi	°C
Väri	Merensininen
IP-luokitus	IP67
NFC	✓
Ladattavan akun käyttöikä per lataus	5 000 avausta / 2 vuosi ilman käyttöä
Maksimilämpötila	55°C
Minimilämpötila	-20°C