

H10S3.1C.60.BC Hangslot 8/60mm beugel

Beschrijving op systeemniveau

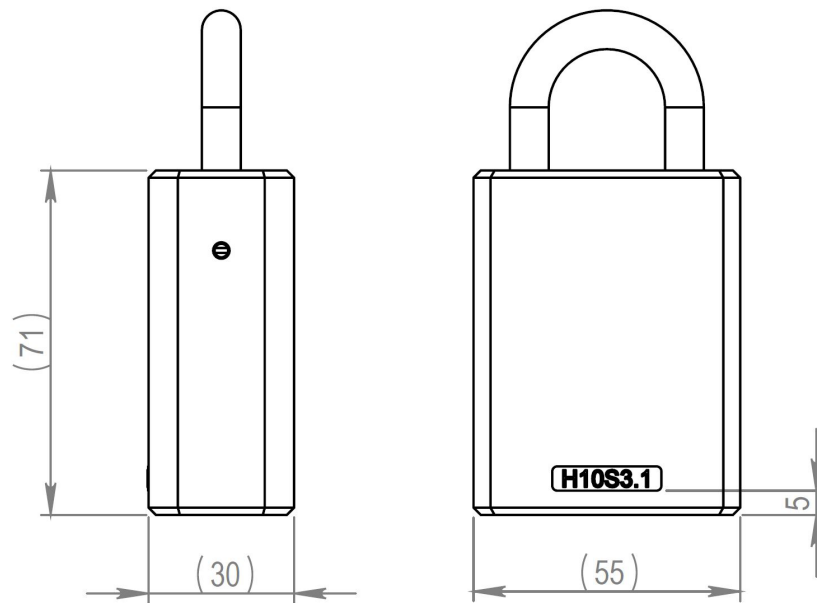
Het gepatenteerde, bekroonde iLOQ S10-vergrendelingssysteem biedt geavanceerde beveiliging en handig toegangsbeheer voor omgevingen met vergrendeling via een mastersleutel. De iLOQ S10-hangsloten maken het gebruik van het iLOQ S10-sluitsysteem mogelijk om beveiligde objecten en locaties te beveiligen. De iLOQ hangsloten die zelf energie opwekken zijn verkrijgbaar in verschillende body- en beugelmaten. Het iLOQ-hangslot registreert audittrailgebeurtenissen van het sleutelgebruik en biedt flexibel toegangsbeheer voor elke sleutel en elk hangslot.

Het beveiligingsniveau wordt hoog gehouden en de veiligheidshiaten die door de verloren sleutel worden veroorzaakt, kunnen volledig worden geëlimineerd zonder kostbare verandering van sloten en sleutels.

Samenvatting van functies

- Programmeerbaar elektromechanisch hangslot voor iLOQ S10-vergrendelingssysteem
- Zelfvoorzienend: geen batterijen of externe energiebron nodig voor de vergrendeling en de sleutel
- Alle iLOQ S10-hangsloten en iLOQ S10-sleutels zijn mechanisch identiek
- Beveiligd met krachtige encryptiemethoden; unieke 64-bits uitdaging en SHA-1 berekende 160-bits MAC-pair voor sleutelauthenticatie
- Geprogrammeerd met behulp van een pc en het iLOQ P10S.10-programmeringsapparaat
- Zwarte lijst voor individuele verloren sleutels
- Toegangsgroeplijst voor sleuteltoegangen
- Pre-blacklisting van verloren sleutel met behulp van een vervangende sleutel
- Firmware kan bijgewerkt worden

Dimensionale tekening



Geheugencapaciteit

Aantal toegangsrechten	210
Aantal geblokkeerde sleutels	256
Aantal tijdsbeperkingen	2
Aantal toegangsrechten met versiegegevens	1+208
Grootte van gebeurtenislogboek	512

Technische gegevens

Ketting inbegrepen	✓
Bescherming tegen binnendringen - classificatie	IP21
Beveiligingsgraad	Graad 3
Levensduur batterij realtimeklok	Geen batterijen
Real time klok compatibiliteit	Niet compatibel
Beheer op afstand met iLOQ Online-producten	✗
Oppervlaktebehandeling	Gepolijst chroom
Maximale temperatuur	70°C
Minimale temperatuur	-35°C
Gebruiksomgeving	Buitenshuis

Certificaten

Weerstand tegen aanvallen (EN 16864:2017)	Kwaliteit 3
Gebruikscategorie (EN 16864:2017)	Kwaliteit 1
Corrosiebestendigheid (EN 16864:2017)	Kwaliteit 3
Duurzaamheid (EN 16864:2017)	Kwaliteit 1
Beveiliging in verband met elektronische sleutel (EN 16864:2017)	Kwaliteit D
Omgevingsweerstand (EN 16864:2017)	Kwaliteit 4
Beveiliging in verband met mechanische sleutel (EN 16864:2017)	Kwaliteit 0
Systeembeheer (EN 16864:2017)	Kwaliteit 2