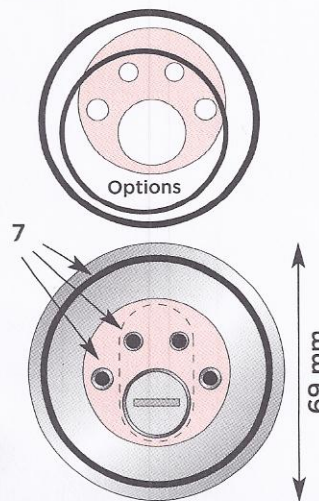
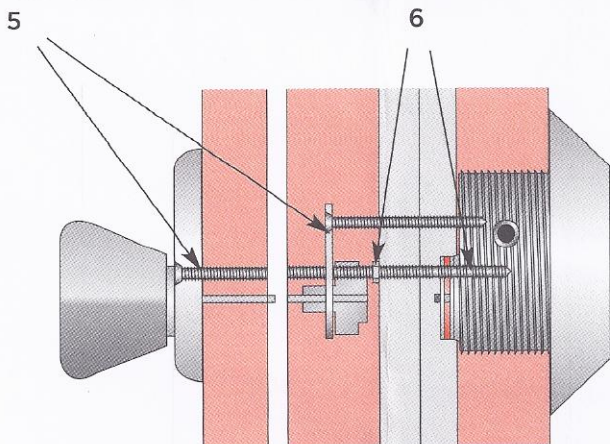
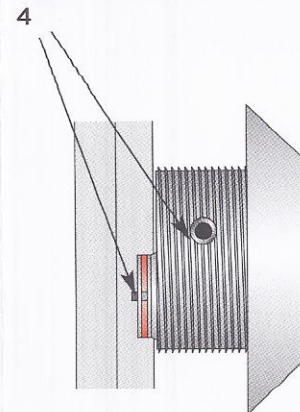
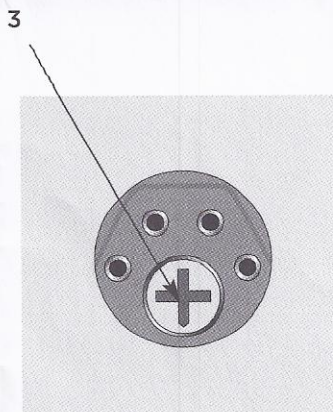
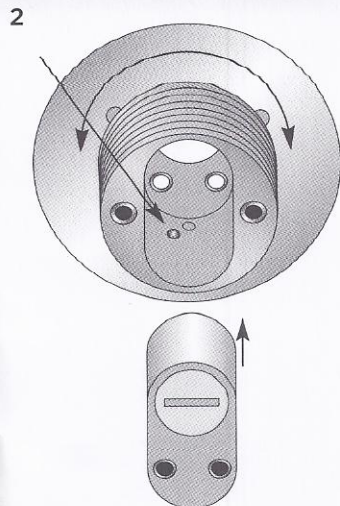
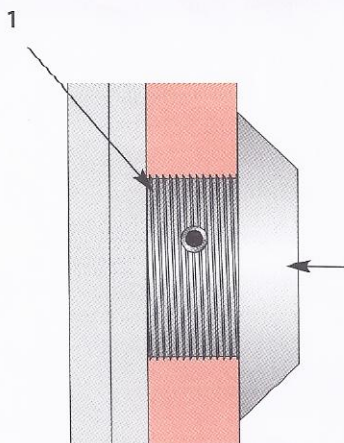


NCH5S

NCH5S



**SE**

7. Options: Miljöset ger extra tätning. Montera o-ringstättning för låscylinder samt o-ring för tätning mot dörrblad. Packning mot kuldebrygga placeras mellan låsskydd och låshuset.

**NO**

7. Options: Miljøsett gir ekstra tetning. Monter O-ringstetning for låsecylinderin O-renkaan tiiviste ja ovilehden O-renkaan tiiviste. Kylmäsilattiiviste asetetaan lukkosuojuksen ja lukkopesän väliin.

**FI**

7. Options: Lisävarustesarja parantaa tiivistystä. Asenna lukkosylinterin O-renkaan tiiviste ja ovilehden O-renkaan tiiviste. Kylmäsilattiiviste asetetaan lukkosuojuksen ja lukkopesän väliin.

**DA**

7. Options: Miljøsett giver ekstra tætning. Monter o-ringstætning til låsecylinderen samt o-ring til tætning mod dørrbladet. Pakning mod kuldebrygga placeres mellem låsskydd og låshuset.

**SE**

- 1 Anpassa låsskyddet mot låshuset (vrid låsskyddshöjden) så den gängade modulen går emot låshuset.
- 2 Roter låsskyddet 180 grader, sätt i kulan och vrid låsskyddshöjden så att kulan lägger sig i urfräsningen (finns 4 lägen) sätt i cylindern och dra åt stoppskruvarna.
- 3 Kontrollera att pilen på låshuset pekar neråt.
- 4 För in låsskyddet mot låshuset och kontrollera att låscylinderns medbringare går in minst 1 mm om inte så lossa stoppskruvarna skjut ut låscylindern 1 mm och dra åt stoppskruvarna igen.
- 5 Montera medbringare med cylinderskruv och vred med vredskruv.
- 6 Kapa skruvarna i rätt längd, sätt på muttern innan låshuset och skruva ihop.

**NO**

1. Tilpass låssikringen til låshuset (ved forandring av låssikringshøyden), slik at den del med gjenget på ligger oppå låshuset.
2. Snu låssikringen med 180 grader, sett inn kulan og juster låssikringshøyden slik at kulan passer i fresingen (det finnes 4 mulige posisjoner). Sett inn sylinderen og stram stoppeskruene.
3. Kontroller at pilen på låshuset peker nedover.
4. Før låssikringen inn mot låshuset og kontroller at låscylinderens medbringer går inn minst 1 mm. Hvis ikke, løsne stoppeskruene, skyv låscylinderen ut 1 mm, og stram stoppeskruene igjen.
5. Monter medbringeren med sylinderskruen og knappvrideren med vriderskruen.
6. Kutt skruene i riktig lengde, sett på mutteren for låshuset og skru sammen.

**FI**

1. Säädä helan korkcus siten että kierteellinen osa tulee lukkorunkoa vasten.
2. Käännä helaa 180 astetta, aseta kuula paikalleen siten että kuula sopii uraan (neljä eri asetustilaisuutta). Aseta sylinteri paikalleen ja kiristä pysäytinruuvit.
3. Varmista että lukkorungon nuoli osoittaa alaspäin.
4. Aseta lukkosuojus lukkopesää vasten. Varmista, että lukkosylinterin kuljetin menee sisään vähintään 1 mm:n verran. Jos näin ei tapahdu, irrota pysäytysruuvit, työnnä lukkosylinteriä 1 mm ulospäin ja kiristä pysäytysruuvit uudelleen.
5. Asenna kuljetin sylinteriruuvilla ja väännä kääntösavalla.
6. Katkaise ruuvit oikean pituisiksi, aseta mutteri lukkopesän eteen ja kiinnitä ruuvaamalla.

**DA**

1. Tilpas låseforklædningen til låshuset (indstillingen af låseforklædningshøjden) sådan at delen med gevind ligger på låshuset.
2. Drej låshylen 180 grader, indsæt kuglen og indstil låseforklædningshøjden sådan at kuglen passer ind i udfræsningen (der er 4 mulige positioner). Indsæt cylinderen og spænd stopskruerne.
3. Kontroller, at låsehusest pili peger nedad.
4. Sæt låseforklædningen på låshuset og kontroller, at låsecylinderens medbringer går mindst 1 mm ind. Hvis dette ikke er tilfældet, løsnes stopskruerne og låsecylinderen skydes 1 mm ud, hvorefter stopskruerne spændes igen.
5. Monter medbringeren med cylinderskruen og grebet med grebskruen.
6. Skær skruerne af i den rigtige længde, sæt møtrikken på foran låshuset og skru sammen.