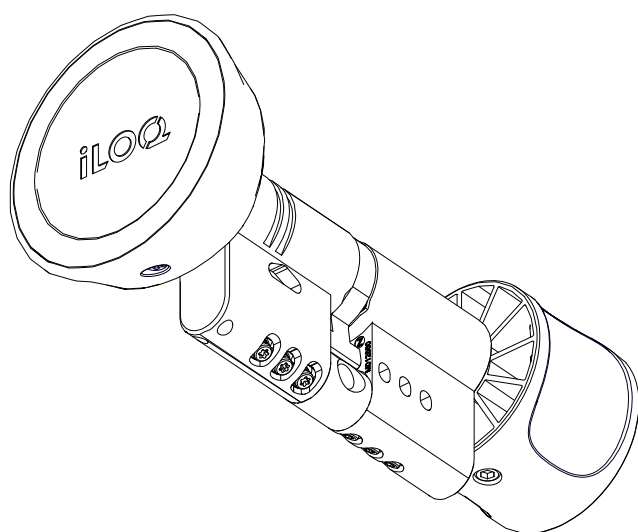




iLOQ S50

D50S.XXX(A).SD Cylinder zamka Europrofil

Podręcznik użytkownika



10/2023

Wer. 2.1

ID dokumentu

143173

iLOQ Oy



support.iloq.com

Treść

1.	Informacje dotyczące bezpieczeństwa.....	3
1.1	Znaki bezpieczeństwa.....	3
2.	Przegląd.....	3
3.	Przed instalacją.....	3
3.1	Obowiązkowe środki ostrożności.....	3
3.2	Uwagi ogólne.....	4
3.3	Zaangażowanie producentów.....	4
4.	Instalacja.....	5
4.1	Seria iLOQ D50S.1XX(A).SD.....	5
4.2	Seria iLOQ D50S.2XX(A).SD.....	6
4.3	Seria iLOQ D50S.3XX(A).SD.....	9
4.4	Seria iLOQ D50S.7XX(A).SD.....	12
5.	Pokrętło zmiany / regulacji odległości.....	13
6.	Przedłużenia cylindra.....	14
6.1	Jedna strona - Wersja 1.....	14
6.2	Jedna strona - wersja 2 (5 - 15 mm).....	18
6.3	Jedna strona - wersja 2 (20 - 30 mm).....	20
6.4	Jedna strona - wersja 2 (35 - 70 mm).....	23
7.	Instrukcja użycia.....	26
8.	Po montażu.....	26
9.	Utylizacja produktów wycofanych z eksploatacji.....	27
10.	Zgodność z przepisami.....	28

1. Informacje dotyczące bezpieczeństwa

1.1 Znaki bezpieczeństwa

Znak	Opis
	Ogólny znak informacyjny. Wskazuje szczególnie ważne informacje dotyczące instalacji produktu.
	Przeczytaj uważnie te instrukcje przed użyciem produktów. Informacje te mają na celu zapewnienie Państwu bezpieczeństwa i długiej żywotności produktów.

2. Przegląd

Cylindry zamka Europrofile iLOQ D50S to programowalne elektromechaniczne cylindry zamka bez baterii do systemu blokowania iLOQ S50. Wkładki bębnekowe są zasilane przez NFC, nie są wymagane żadne baterie.

3. Przed instalacją

3.1 Obowiązkowe środki ostrożności

- Ta instrukcja i jakiegokolwiek instrukcje konserwacji powinny być przekazane użytkownikowi przez monter. W przypadku wątpliwości co do prawidłowości treści dokumentacji w danych wersjach językowych obowiązuje brzmienie oryginalnej dokumentacji w języku angielskim.
- Wkładki cylindryczne iLOQ D50S należy montować i użytkować ostrożnie bez nadmiernego użycia siły.
- Nie modyfikuj produktu w żaden sposób, z wyjątkiem modyfikacji opisanych w niniejszej instrukcji.
- Zabrania się deinstalacji lub jakichkolwiek zmian w mechanizmie antypanicznym. Funkcjonalność mechanizmu nie może być zagwarantowana, jeśli został on naruszony.
- Cylindrów należy używać wyłącznie do otwierania i zamykania drzwi; jakiegokolwiek inne użycie jest niedozwolone.
- Klucz dostępu należy przechowywać w bezpiecznym miejscu, aby mogła z niego korzystać tylko osoba upoważniona.
- W przypadku zgubienia klucza dostępu należy dokonać wpisu na listę zagubionego klucza za pomocą oprogramowania iLOQ Manager, a zamki, których to dotyczy, należy przeprogramować.

3.2 Uwagi ogólne

- Wkładki cylindryczne iLOQ z powodzeniem przechodzą testy zgodnie z normą EN 1634-1 (EUF129-19003368) i wykazują w nich odporność ogniową przez 120 minut w przypadku montażu w stalowych drzwiach jednoskrzydłowych z zawiasami.
- Jeżeli cylinder D50S jest produkowany w więcej niż jednym rozmiarze, upewnij się, że wybrałeś właściwy rozmiar.
- Upewnij się, że jakiegokolwiek uszczelki lub uszczelki zamontowane na całym zespole drzwi nie utrudniają prawidłowego działania wkładki D50S.
- Upewnij się, że żadne wystające elementy wkładki D50S i związanych z nią części nie mogą uniemożliwić swobodnego wychylania się drzwi.
- Dopasuj wszystkie komponenty niezbędne do konkretnej instalacji, aby zapewnić zgodność z normą EN15684.
- Cylinder musi wystawać mniej niż 1 mm na zewnątrz drzwi, aby zapewnić prawidłowe działanie.
- Przed zamontowaniem wkładki D50S w drzwiach ognioodpornych/dymoszczelnych należy sprawdzić certyfikat przeciwpożarowy w celu zapewnienia zgodności. Skonsultuj się z przedstawicielem handlowym iLOQ w celu uzyskania prawidłowej konfiguracji.
- Aby wydłużyć cylinder, należy używać tylko odpowiedniego przedłużenia cylindra D50 (AD50.Exx).
- Niewłaściwy typ krzywki bębnekowej może zablokować lub utrudnić mechanizm paniczny zamków wpuszczanych panicznych. Upewnij się, że zainstalowany jest cylinder paniki (D50S.7xx). Nie używaj innych typów cylindrów (D50S.1xx/2xx/3xxx itp.), chyba że upewniłeś się, że dany typ zamka nie wymaga określonej pozycji krzywki, a krzywka nie może blokować funkcji antypanicznej. Potwierdź informacje z deklaracji zgodności dostarczonej przez producenta zamka wpuszczanego.
- Po instalacji upewnij się, że wszystkie części zamka są sprawne. Gdy wkładka bębnekowa D50S jest używana w połączeniu z zamkami antypanicznymi, należy upewnij się, że funkcja antypaniczna zamka wpuszczanego działa i nie można jej zakłócić.
- Aby spełnić niemieckie wymagania VdS (VdS Schadenverhütung GmbH) klasa CZ+ na drzwiach antywłamaniowych, należy zastosować wkładkę o wysokim stopniu bezpieczeństwa D50S.XX0B.SD zainstalowaną z okuciami zamka antywłamaniowego klasy B lub C zatwierdzonym przez VdS. Takie okucia zamka zabezpieczającego odpowiadają normie DIN 18 257 klasy ES 2 i ES 3.
- Aby spełnić holenderskie wymagania SKG***, użyj wkładki o wysokim stopniu bezpieczeństwa D50S.XXXA.SD. Skonsultuj się z przedstawicielem handlowym iLOQ w celu uzyskania prawidłowej konfiguracji.
- Produkt został zaprojektowany tak, aby nie wymagał żadnej konserwacji. Nie wymaga żadnych regularnych czynności konserwacyjnych. Zaleca się jednak coroczny test działania/funkcjonalności.

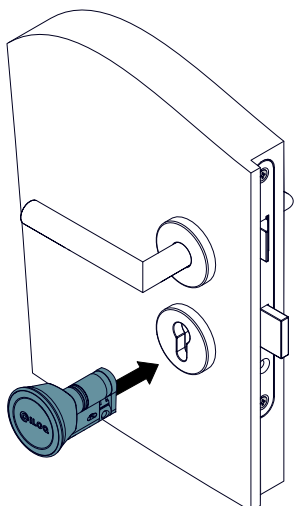
3.3 Zaangażowanie producentów

Producent nie ponosi odpowiedzialności za uszkodzenie drzwi lub ich części wynikające z nieprawidłowego montażu. Zastrzegamy sobie prawo do dokonywania zmian lub dalszego udoskonalania pod względem technicznym bez uprzedniego powiadomienia.

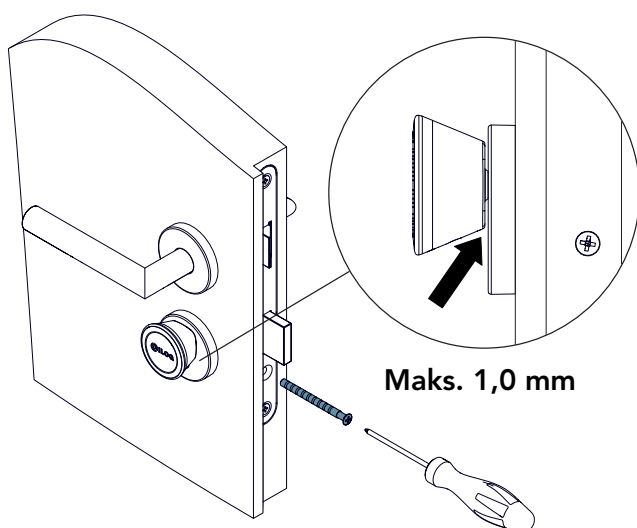
4. Instalacja

4.1 Seria iLOQ D50S.1XX(A).SD

1. Wsuń cylinder zamka do obudowy zamka.
Upewnij się, że krzywka jest skierowana w dół.



2. Przymocuj wkładkę do obudowy zamka za pomocą śruby mocującej iLOQ (A10.64).
Stosować moment dokręcania 0,9 ...1,1 Nm. W razie potrzeby dotnij śrubę na odpowiednią długość
(obliczenie długości śruby: $L = \text{dormas} + 10 \text{ mm}$).



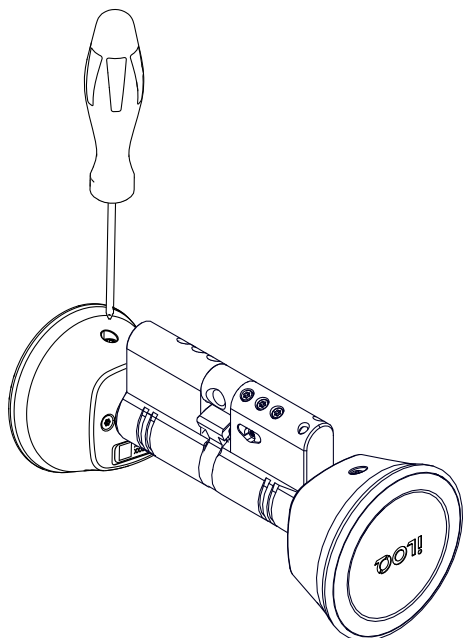
UWAGA! Upewnij się, że rama wkładki znajduje się maksymalnie 1,0 mm od skrzydła drzwi lub szyldu.



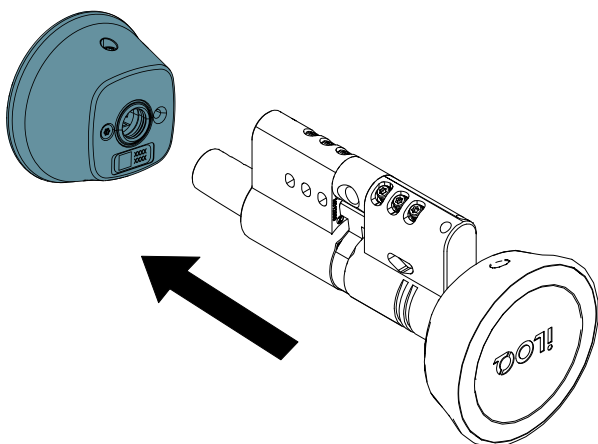
UWAGA! W razie potrzeby odległość pokrętła można regulować.
Więcej informacji znajduje się w części „Zmiana pokrętła/ regulacja odległości”.

4.2 Seria iLOQ D50S.2XX(A).SD

1. Lekko poluzuj śrubę mocującą pokrętło za pomocą narzędzia Torx T10.
Poluzuj śrubę mocującą na tyle, aby móc zdjąć pokrętło, nie wykręcaj śruby całkowicie.

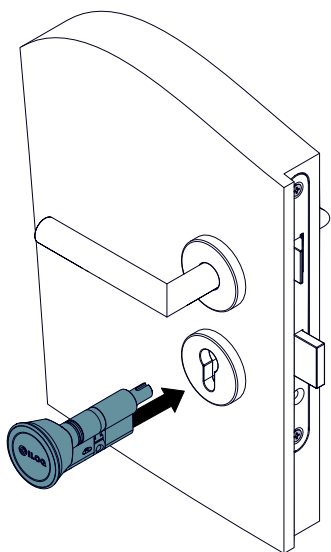


2. Zdejmij poluzowane pokrętło z cylindra.

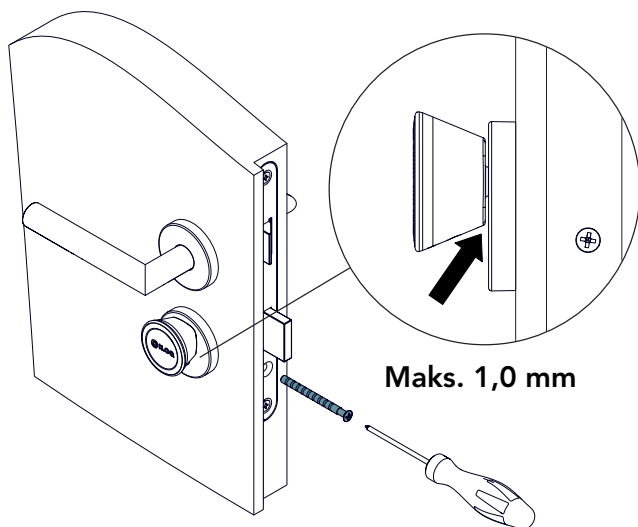


UWAGA! W wersjach o podwyższonym poziomie bezpieczeństwa zespół zamka zewnętrznego jest oznaczony napisem „Outside” (Na zewnątrz).

3. Wsuń cylinder zamka do obudowy zamka.
Upewnij się, że krzywka jest skierowana w dół.

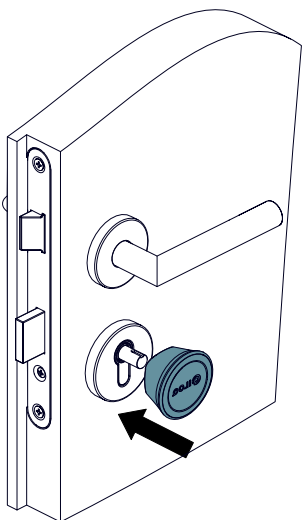


4. Przymocuj wkładkę do obudowy zamka za pomocą śruby mocującej iLOQ (A10.64).
Zastosować moment dokręcania o wartości 0,9-1,1 Nm. W razie potrzeby dotnij śrubę na odpowiednią długość (obliczenie długości śruby: $L = \text{dormas} + 10 \text{ mm}$).



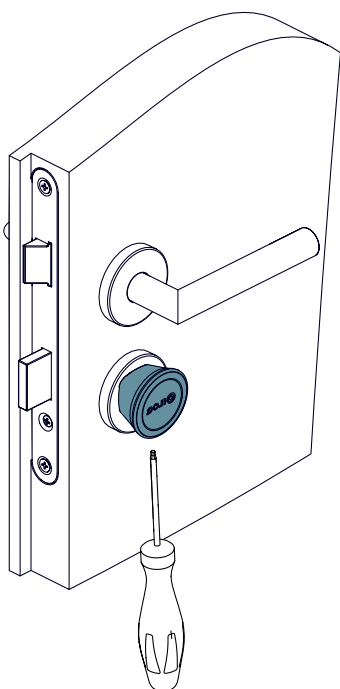
UWAGA! Upewnij się, że rama wkładki znajduje się maksymalnie 1,0 mm od skrzydła drzwi lub szyldu.

5. Wsuń gałkę na wałek gałki.



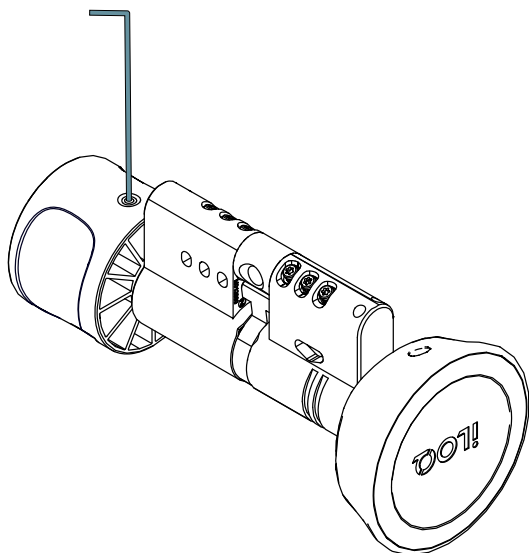
UWAGA! W razie potrzeby odległość pokrętła można regulować. Więcej informacji znajduje się w części „Zmiana pokrętła/regulacja odległości”.

6. Dokręć śrubę mocującą.
Zastosuj moment dokręcenia 1,5Nm.

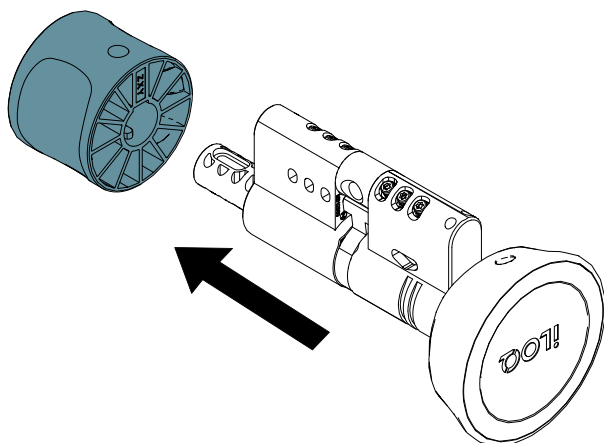


4.3 Seria iLOQ D50S.3XX(A).SD

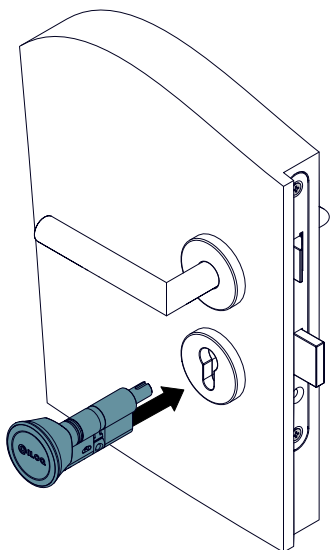
1. Lekko poluzuj śrubę mocującą pokrętło za pomocą klucza imbusowego 2 mm (w kierunku przeciwnym do ruchu wskazówek zegara).
Poluzuj śrubę mocującą na tyle, aby móc zdjąć pokrętło. Nie wykręcaj śruby całkowicie.



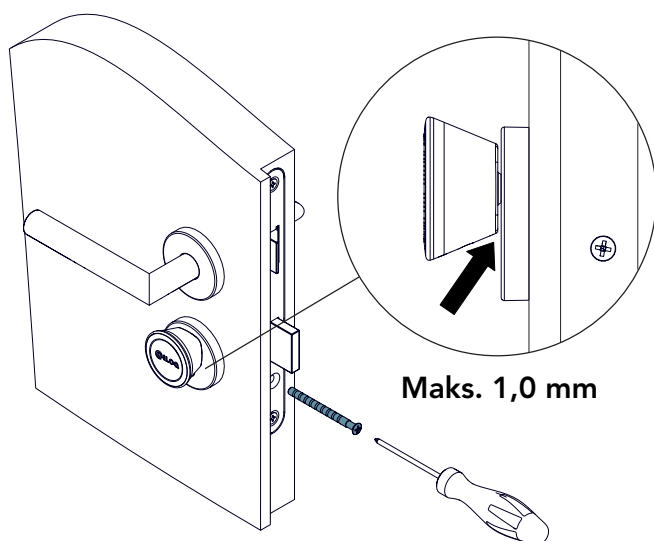
2. Wyjmij pokrętło z korpusu cylindra.



3. Wsuń cylinder zamka do obudowy zamka.
Upewnij się, że krzywka jest skierowana w dół.



4. Przymocuj wkładkę do obudowy zamka za pomocą śruby mocującej iLOQ (A10.64).
Zastosować moment dokręcania o wartości 0,9-1,1 Nm. W razie potrzeby dotnij śrubę na odpowiednią długość (obliczenie długości śruby: $L = \text{dormas} + 10 \text{ mm}$).

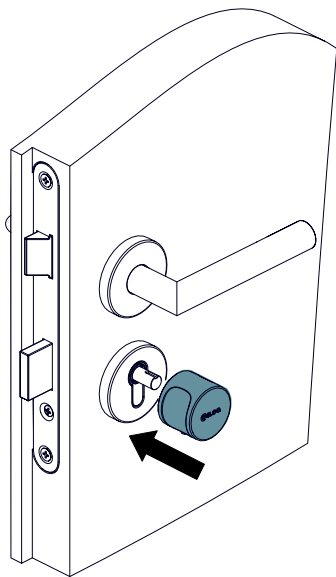


UWAGA! Upewnij się, że rama wkładki bębnekowej znajduje się maksymalnie 1,0 mm od skrzydła drzwi lub szyldu.

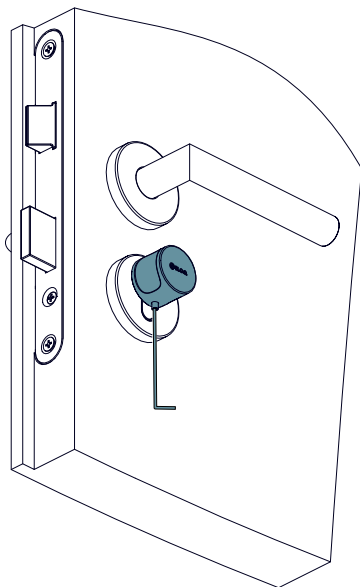


UWAGA! W razie potrzeby odległość pokrętła można regulować. Więcej informacji znajduje się w części „Zmiana pokrętła/regulacja odległości”.

5. Nasuń pokrętło na wałek.

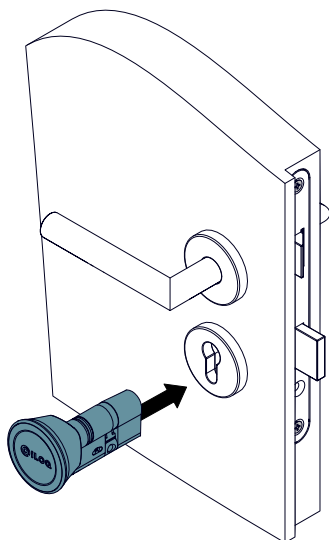


6. Dokręć śrubę.
Zastosować moment dokręcania o wartości 0,55-0,65 Nm.

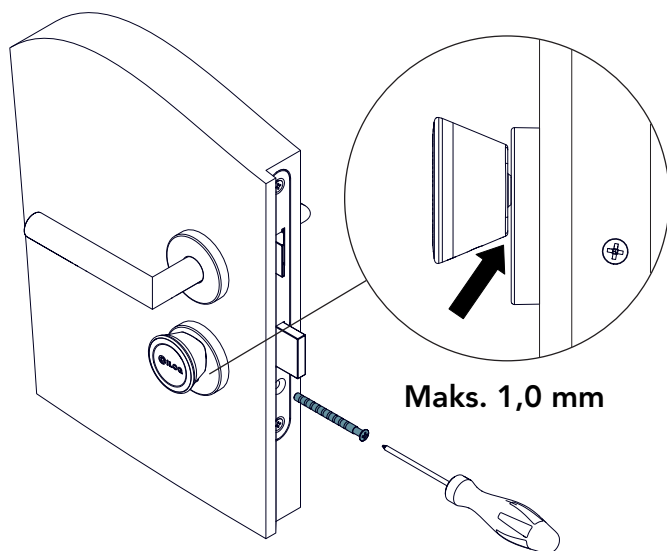


4.4 Seria iLOQ D50S.7XX(A).SD

1. Wsuń cylinder zamka do obudowy zamka.
Upewnij się, że krzywka jest skierowana w dół.



2. Przymocuj wkładkę do obudowy zamka za pomocą śruby mocującej iLOQ (A10.64).
Zastosować moment dokręcania o wartości 0,9-1,1 Nm. W razie potrzeby dotnij śrubę na odpowiednią długość (obliczenie długości śruby: $L = \text{dormas} + 10 \text{ mm}$).



UWAGA! Upewnij się, że rama wkładki znajduje się maksymalnie 1,0 mm od skrzydła drzwi lub szyldu.



UWAGA! W razie potrzeby odległość pokrętła można regulować.

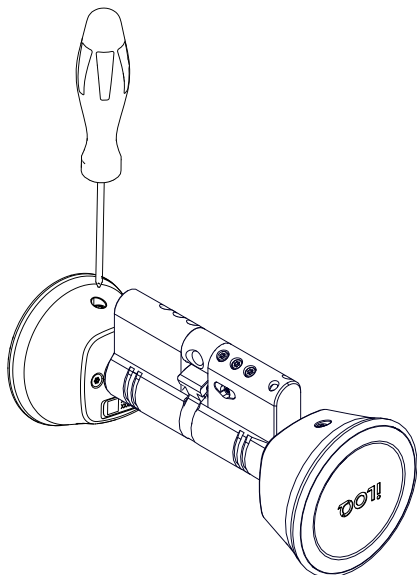
Więcej informacji znajduje się w części „Zmiana pokrętła/regulacja odległości”.



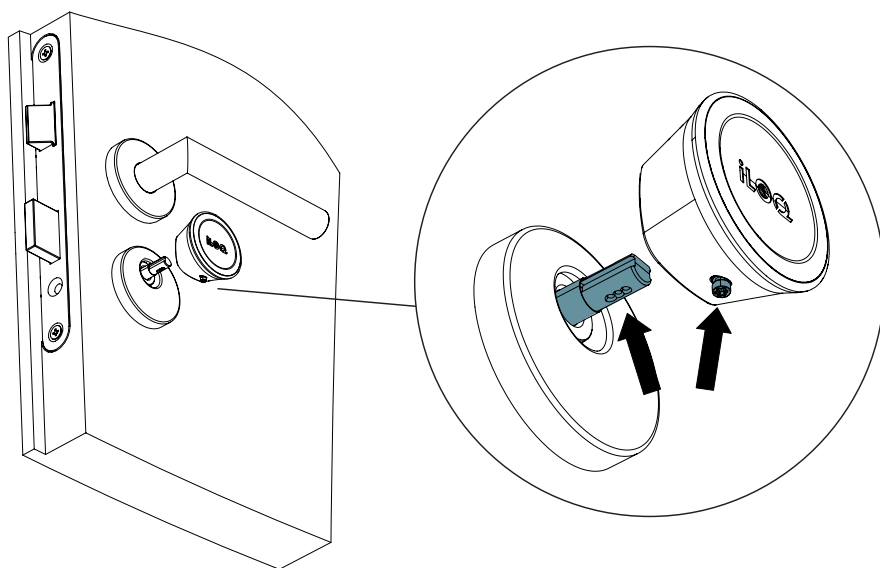
UWAGA! Zgodnie z normami EN179/EN1125 zaleca się regularne sprawdzanie poprawności i bezawaryjnego działania drzwi antypanicznych.

5. Pokrętło zmiany / regulacji odległości

1. Lekko poluzuj śrubę mocującą pokrętła za pomocą narzędzia Torx T10.
Poluzuj śrubę mocującą na tyle, aby móc zdjąć lub wyregulować odległość pokrętła. Nie wykręcaj śruby całkowicie.



2. Ustaw gałkę w odpowiedniej odległości i dokręć śrubę lub wyjmij gałkę i wymień na nową.
Zastosuj moment dokręcenia 1,5Nm. Śruba znajdzie drogę do najbliższego otworu na śrubę i zamocuje gałkę na swoim miejscu.



6. Przedłużenia cylindra

Długość wkładki bębnekowej można łatwo regulować w krokach co 5 mm od 30 mm (długość podstawowa) do 100 mm za pomocą systemu przedłużeń.

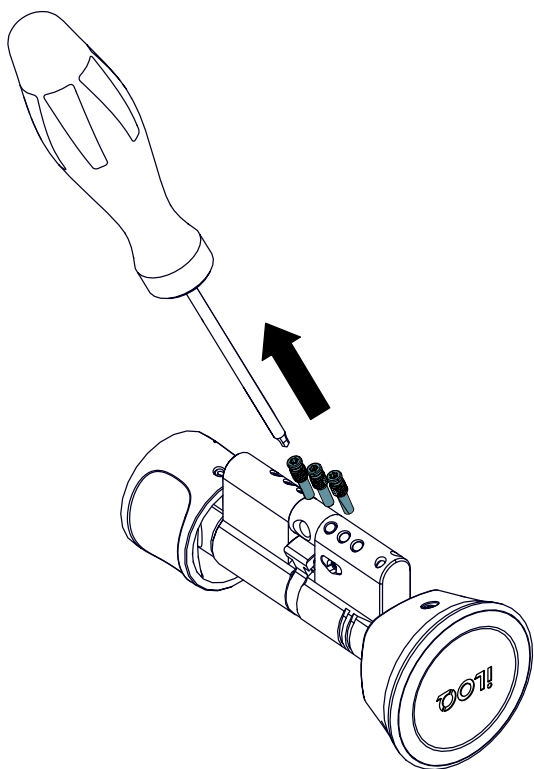
- Element przedłużający można dodać po obu stronach krzywki we wszystkich konfiguracjach cylindrów D50S, z wyjątkiem iLOQ D50S.1XX.SD. W modelu D50S.1XX.SD wysuwana jest tylko strona pokrętła.
- Cylindry D50S.5xx nie są objęte niniejszą instrukcją obsługi, informacje można znaleźć w dedykowanych instrukcjach użytkownika.
- Ze względów bezpieczeństwa cylindry antypaniczne iLOQ D50S.7xx.SD są dostarczane tylko w określonej długości. Nie ma możliwości regulacji długości.



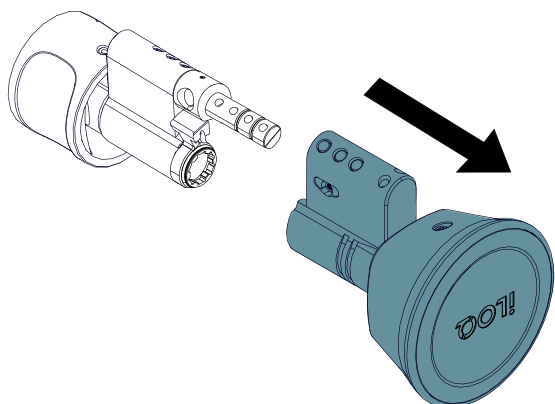
UWAGA! Nie jest możliwe łączenie wielu elementów przedłużających. Można zainstalować tylko jeden element przedłużający z każdej strony.

6.1 Jedna strona - Wersja 1

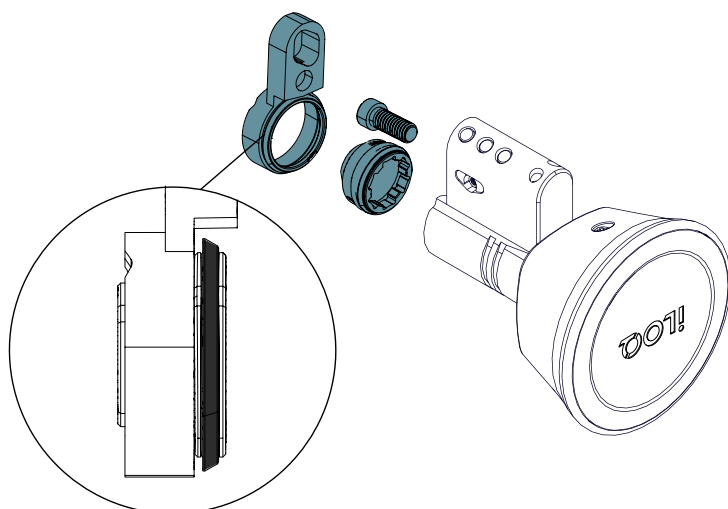
1. Wykręć trzy śruby mocujące za pomocą narzędzia Torx T6 i odłóż je na bok do późniejszego wykorzystania.



2. Rozsuń moduły jednostki zamka.



3. Włóż najpierw wałek do zespołu zamka i upewnij się, że uszczelka znajduje się we właściwym miejscu. Następnie ostrożnie nasuń obudowę na wałek. Zabezpiecz zespół przedłużający za pomocą dołączonej śruby. Użyj narzędzia Torx T10 (moment dokręcania 2,5 Nm).



UWAGA! Upewnij się, że O-ring nie jest uszkodzony. W razie potrzeby wymienić na nowy (dostępny zestaw części zamiennych „A5.005”).

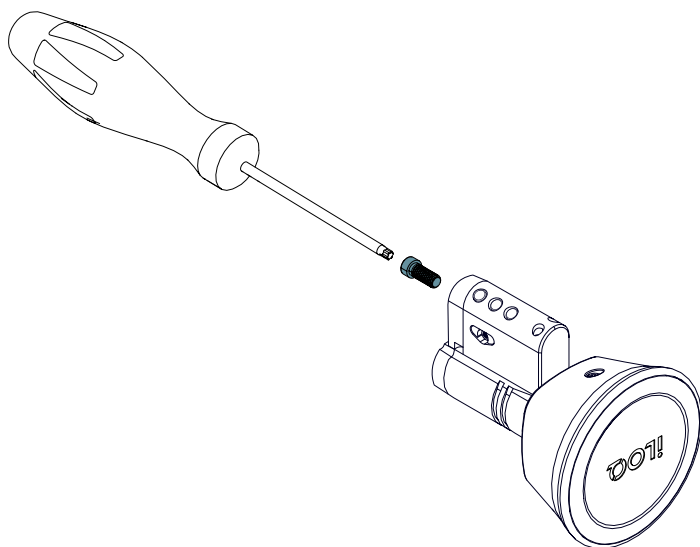


UWAGA! Upewnij się, że zespół (obudowy cylindra) jest ustawiony prosto.

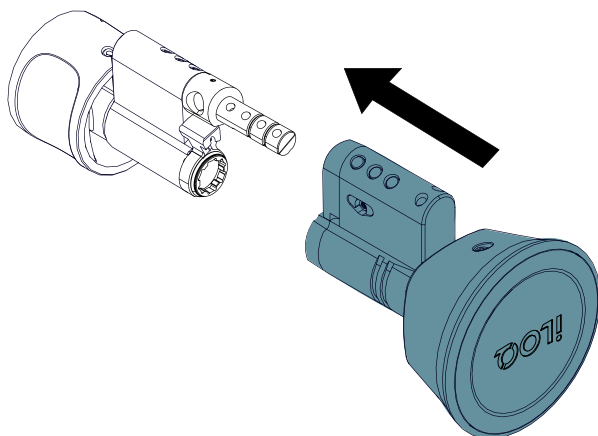


UWAGA! Upewnij się, że montaż przedłużenia cylindra odbywa się w suchym środowisku.

4. Przymocuj zespół przedłużenia do strony gałki cylindra zamka za pomocą dołączonej śruby.

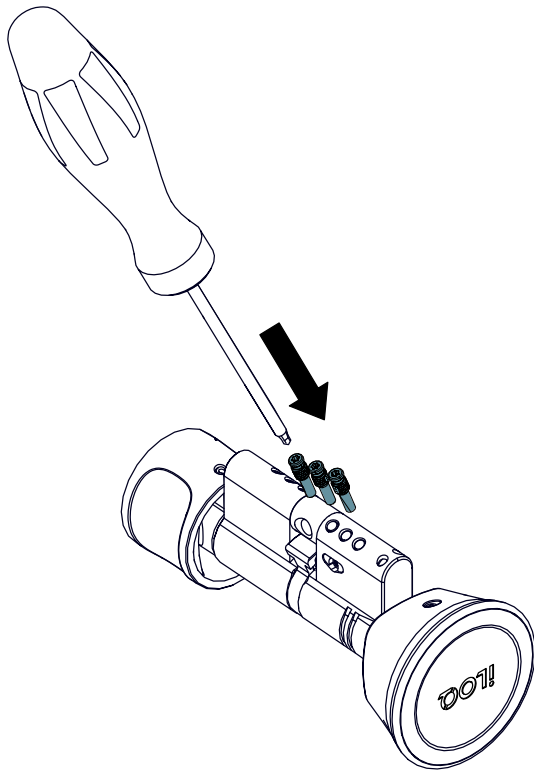


5. Wsuń zespół z elementem przedłużającym na zespół ze szkieletem i wyrównaj obudowy.



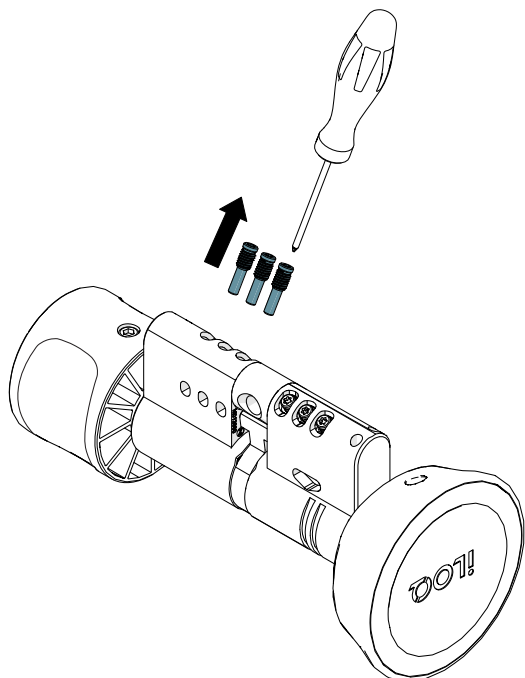
UWAGA! Upewnij się, że zespół jest wyrównany prosto.

6. Zabezpiecz wysunięty zespół cylindra zamka za pomocą trzech odłożonych wcześniej śrub mocujących. Użyj narzędzia Torx T6 i momentu dokręcania 0,55...0,65 Nm.

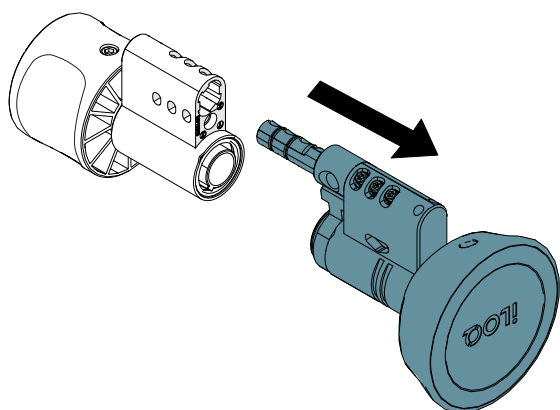


6.2 Jedna strona - wersja 2 (5 - 15 mm)

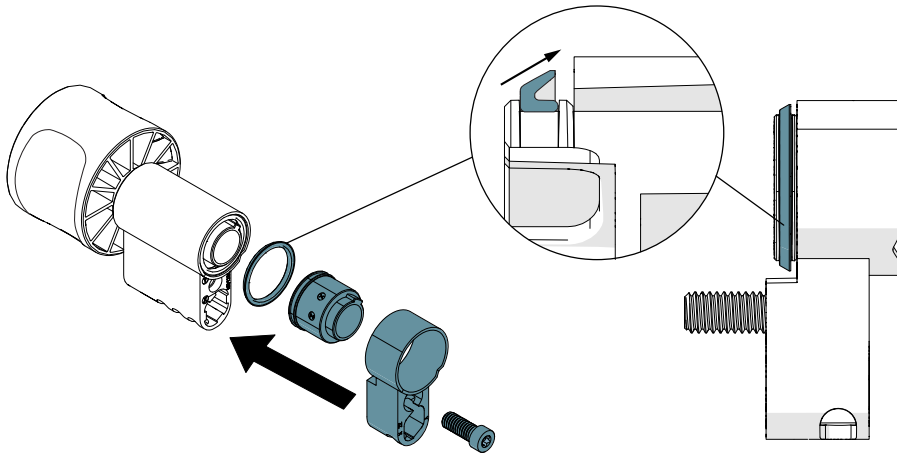
1. Wykręć trzy śruby mocujące korpus za pomocą narzędzia Torx T6 i odłóż je na bok do późniejszego wykorzystania.



2. Rozsuń moduły jednostki zamka.



3. Włóż wałek do zespołu zamka i sprawdź, czy uszczelka znajduje się we właściwym miejscu. Zabezpiecz zespół przedłużający za pomocą dołączonej śruby. Użyj narzędzia Torx T10 (moment dokręcania 2,5 Nm).



UWAGA! Przed montażem upewnij się, że uszczelka stożkowa jest na swoim miejscu.

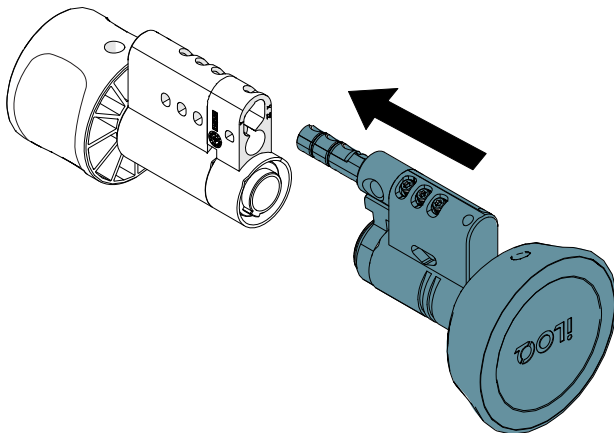


UWAGA! Upewnij się, że zespół (obudowy cylindra) jest ustawiony prosto.



UWAGA! Upewnij się, że montaż przedłużenia cylindra odbywa się w suchym środowisku.

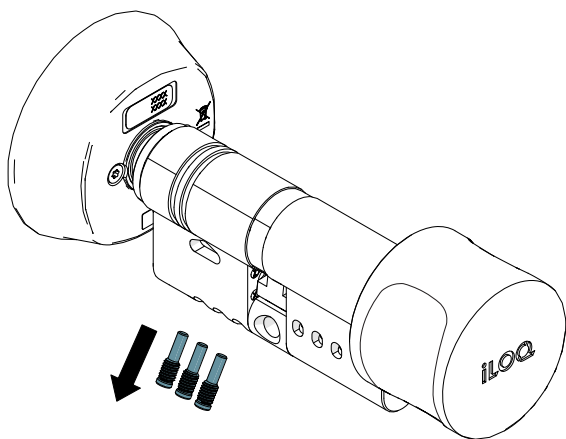
4. Wsuń zespół ze szkieletem do zespołu z elementem przedłużającym i wyrównaj obudowy.



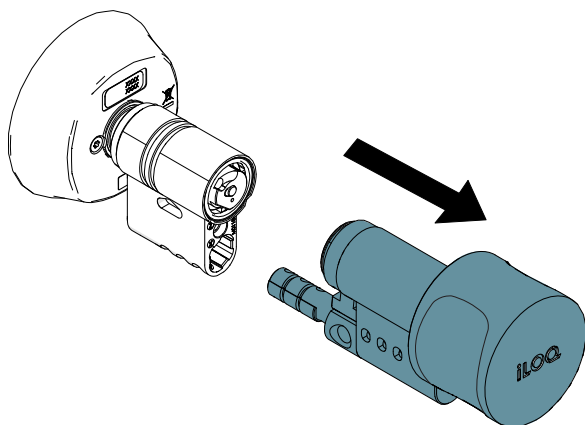
5. Zamocuj jednostkę zamka za pomocą trzech odłożonych wcześniej śrub mocujących korpus. Zastosować moment dokręcania o wartości 0,55 ... 0,65 Nm.

6.3 Jedna strona - wersja 2 (20 - 30 mm)

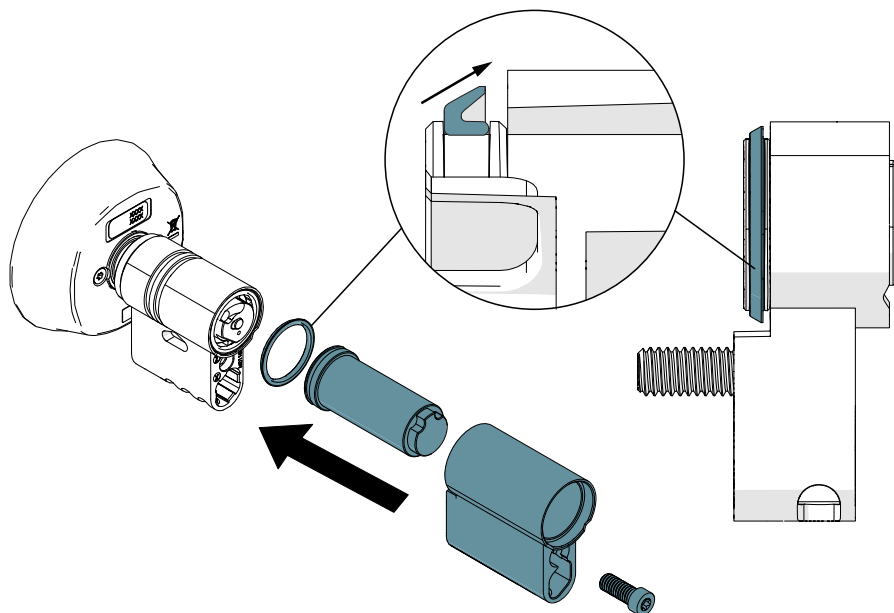
1. Wykręć trzy śruby mocujące korpus za pomocą narzędzia Torx T6 i odłóż je na bok.



2. Rozsuń moduły jednostki zamka.



3. Wsuń wałek do zespołu zamka i upewnij się, że uszczelka znajduje się we właściwym miejscu. Zabezpiecz zespół przedłużający za pomocą dołączonej śruby. Użyj narzędzia Torx T10 (moment dokręcania 2,5 Nm).



UWAGA! Przed montażem upewnij się, że uszczelka stożkowa jest na swoim miejscu.

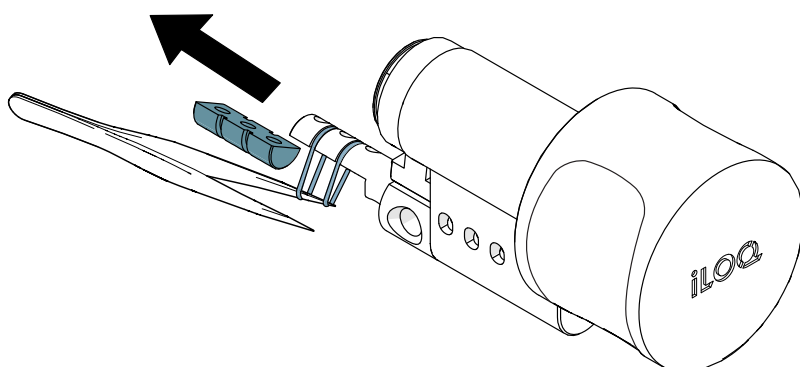


UWAGA! Upewnij się, że zespół (obudowy cylindra) jest ustawiony prosto.

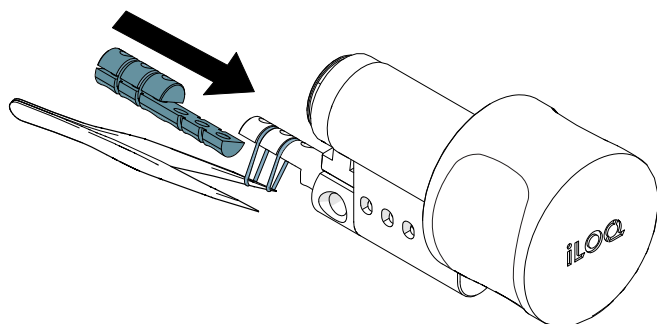


UWAGA! Upewnij się, że montaż przedłużenia cylindra odbywa się w suchym środowisku.

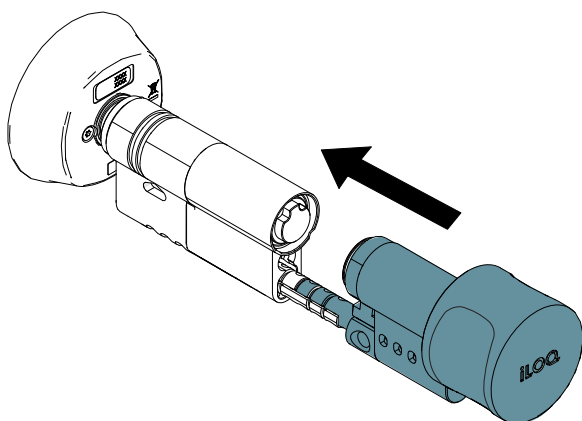
4. Ostrożnie rozciągnij dwa o-ringi za pomocą pęsety i wyciągnij poziomo (oznaczone) metalowe uszczelnienie (bez uszkodzenia o-ringów). Usuniętą część należy zutylizować zgodnie z lokalnymi zasadami i przepisami.



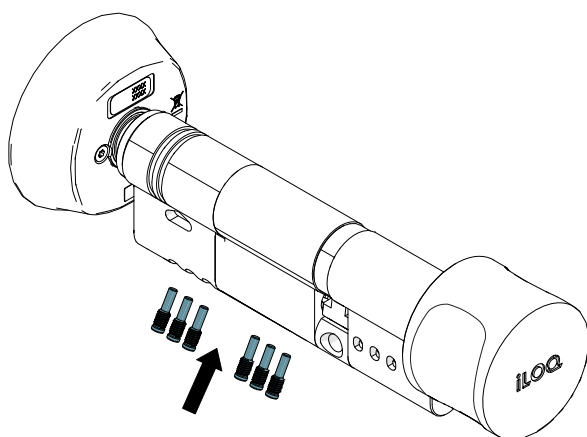
5. Zainstaluj przedłużenie do kości tylnej. O-ringi zabezpieczą zespół.



6. Wsuń zespół ze szkieletem do zespołu z elementem przedłużającym i wyrównaj obudowy.

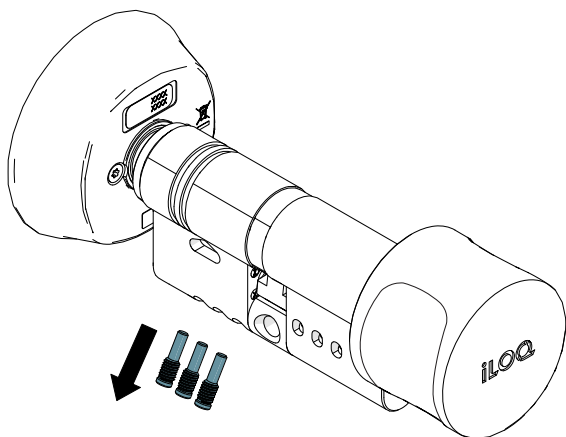


7. Zamocuj jednostkę zamka za pomocą śrub mocujących korpus. Zastosować moment dokręcania o wartości 0,55 ... 0,65 Nm.

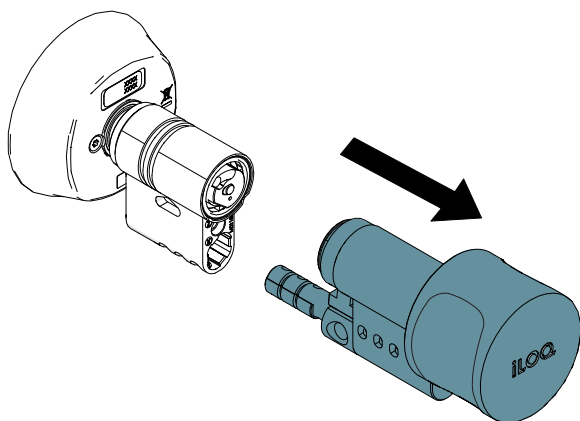


6.4 Jedna strona - wersja 2 (35 - 70 mm)

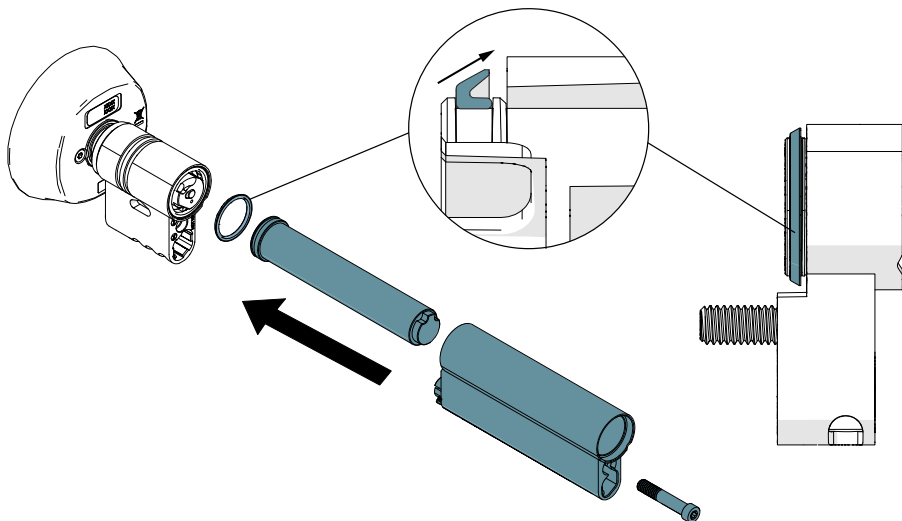
1. Wykręć trzy śruby mocujące korpus za pomocą narzędzia Torx T6 i odłóż je na bok do późniejszego wykorzystania.



2. Rozsuń moduły jednostki zamka.



3. Włóż wałek do zespołu zamka i sprawdź, czy uszczelka znajduje się we właściwym miejscu. Zabezpiecz zespół przedłużający za pomocą dołączonej śruby. Użyj narzędzia Torx T10 (moment dokręcania 2,5 Nm).



UWAGA! Przed montażem upewnij się, że uszczelka stożkowa jest na swoim miejscu.

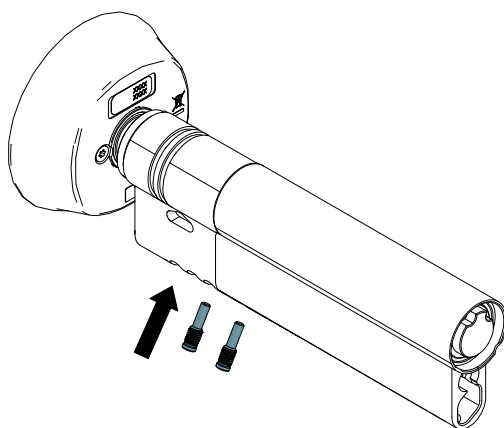


UWAGA! Upewnij się, że zespół (obudowy cylindra) jest ustawiony prosto.

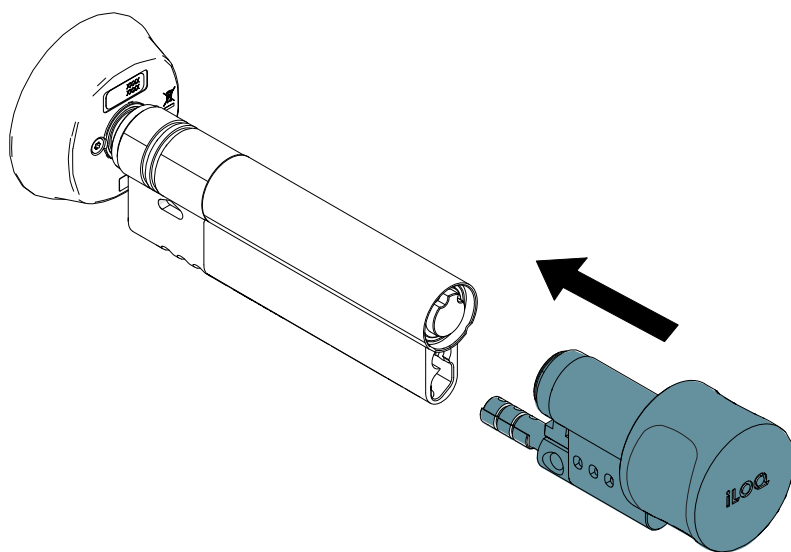


UWAGA! Upewnij się, że montaż przedłużenia cylindra odbywa się w suchym środowisku.

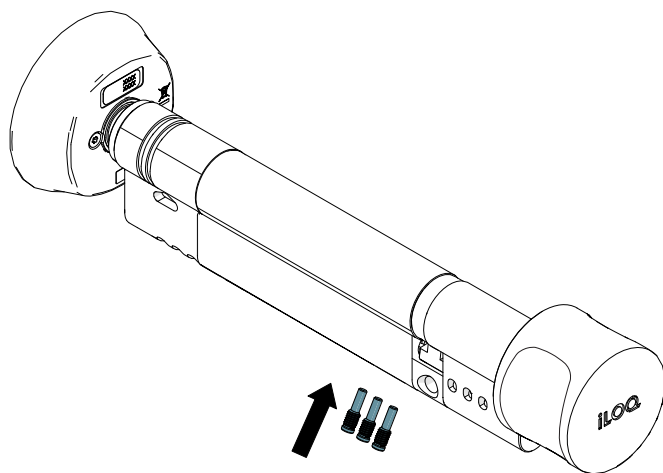
4. Zamocuj jednostkę zamka za pomocą dwóch dołączonych śrub. Zastosować moment dokręcania o wartości 0,55 ... 0,65 Nm.



5. Wsuń zespół ze szkieletem do zespołu z elementem przedłużającym i wyrównaj obudowy.

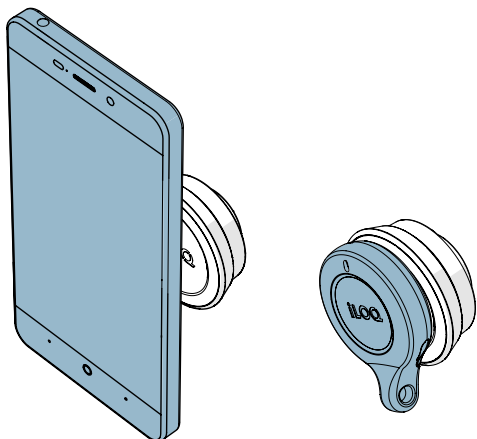


6. Zamocuj jednostkę zamka za pomocą trzech odłożonych wcześniej śrub mocujących korpus. Zastosować moment dokręcania o wartości 0,55 ... 0,65 Nm.



7. Instrukcja użycia

1. Przytrzymaj ważny klucz przy pokrętle i poczekaj, aż klucz zaświeci się na zielono.

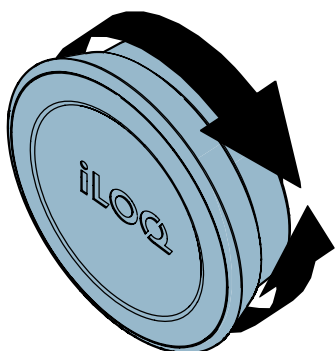


UWAGA! Ze względu na dużą różnorodność modeli telefonów z systemem Android i wersji systemów operacyjnych, iLOQ nie może zagwarantować, że wszystkie telefony z systemem Android z obsługą NFC będą bezproblemowo współpracować z naszymi zamkami.



UWAGA! Przed użyciem zamków sprawdź, gdzie w telefonie znajduje się antena NFC, aby poznać najlepszą pozycję do trzymania telefonu przy gałce.

2. Obróć pokrętkę, aby odblokować drzwi, a następnie je otwórz.





UWAGA! Po 5 do 15 sekundach wkładka zostanie automatycznie zablokowana. Gdy wkładka jest zablokowana, nie można obracać pokrętki czytnika iLOQ.





8. Po montażu

Sprawdź działanie wkładki po instalacji, aby upewnić się, że nie przeszkadza to w prawidłowym działaniu obudowy zamka.

9. Utylizacja produktów wycofanych z eksploatacji

	<p>Nigdy nie wyrzucaj urządzenia elektrycznego do odpadów domowych. Postępuj zgodnie z lokalnymi przepisami i regulacjami dotyczącymi bezpiecznej i przyjaznej dla środowiska utylizacji produktu.</p>
	<p>Zanim wyrzucisz produkty, pamiętaj, że większość produktów iLOQ jest wielokrotnego użytku. Wszystkie programowalne produkty można zresetować do ustawień fabrycznych, po czym można je ponownie wykorzystać w innym systemie.</p>

Poniżej przedstawiono instrukcje recyklingu wycofanych z eksploatacji produktów.

Produkt wycofany z eksploatacji	Sortowanie
<p>Wycofane z eksploatacji cylindry zamka iLOQ, klucze, mocowania iLOQ, akcesoria montażowe i pokrętła można poddać recyklingowi jako złom.</p>	
<p>Wycofane z eksploatacji produkty iLOQ zawierające elektronikę i płytki drukowane, takie jak mostki sieciowe, moduły drzwiowe, czytniki kluczy i RFID oraz karty przekaźnikowe, muszą zostać poddane recyklingowi w punkcie zbiórki sprzętu elektrycznego i elektronicznego.</p>	
<p>Produkty iLOQ zawierające baterie i akumulatory, takie jak breloki, klucze programujące i obwody zegara, powinny być poddawane recyklingowi w regionalnym punkcie zbiórki baterii i małych akumulatorów.</p>	
<p>Większość materiałów opakowaniowych iLOQ nadaje się do recyklingu kartonu i plastiku.</p>	

10. Zgodność z przepisami

Produkty wyszczególnione w niniejszym podręczniku użytkownika są zgodne z wymaganiami dyrektyw wyszczególnionych na tej stronie.

CE

SKRÓCONA DEKLARACJA ZGODNOŚCI UE:

Niniejszym iLOQ Oy oświadcza, że cylindry zamka typu D50S są zgodne z dyrektywą 2014/53/UE. Pełny tekst deklaracji zgodności UE dostępny jest pod następującym adresem internetowym:

<https://www.iloq.com/en/declaration-of-compliance/>

Standard komunikacji: NFC 13,56 MHz Modulacja obciążenia (ASK), brak nadajnika.

FCC

Rozdział 1, podczęść A, część 2 ustęp 47 Kodeksu Przepisów Federalnych

Zgodność została oceniona zgodnie z następującą normą:

FCC - Przepis FCC, część 15

Uwaga: Niniejsze urządzenie zostało przetestowane i uznane za zgodne z ograniczeniami dla urządzeń cyfrowych klasy B, zgodnie z częścią 15 przepisów FCC. Ograniczenia te mają na celu zapewnienie rozsądnej ochrony przed szkodliwymi zakłóceniami w instalacjach domowych. Urządzenie to generuje, wykorzystuje i może emitować energię o częstotliwości radiowej i jeśli nie będzie instalowane i użytkowane zgodnie z instrukcjami, może powodować szkodliwe zakłócenia w komunikacji radiowej. Nie gwarantuje się jednak niewystępowania zakłóceń w przypadku konkretnych instalacji. Jeśli urządzenie powoduje szkodliwe zakłócenia w odbiorze radiowym lub telewizyjnym, co można stwierdzić poprzez wyłączenie i włączenie urządzenia, zachęcamy użytkownika do podjęcia próby skorygowania zakłóceń za pomocą jednej lub kilku z następujących metod:

- Zmiany kierunku lub lokalizacji anteny odbiorczej.
- Zwiększenia odległości pomiędzy urządzeniem a odbiornikiem.
- Podłączenia urządzenia do gniazdka w innym obwodzie niż ten, do którego podłączony jest odbiornik.
- Skonsultowanie się ze sprzedawcą lub doświadczonym technikiem radiowo-telewizyjnym w celu uzyskania pomocy.

ISED

Innovation, Science and Economic Development Canada (ISED)

Zgodność została oceniona zgodnie z następującą normą:

ISED - ICES 003, Wydanie 7: 2020 - klasa B



iLOQ S50

D50S.XXX(A).SD Cylinder zamka Europrofil

Podręcznik użytkownika

iLOQ

support.iloq.com

Elektroniikkatie 10

90590 Oulu

Finland