

K55S.1 NyckelFob

Beskrivning på systemnivå

iLOQ S50 är ett patenterat och prisbelönt låssystem som erbjuder avancerad säkerhet och enkel behörighetstilldelning via mobilnätet.

iLOQ K50S.1 Nyckelbricka (Fob) används som nyckel till cylindrar i iLOQ S50 låssystem för de användare som saknar en kompatibel NFC- mobiltelefon. Nyckelbrickan (Foben) strömsätter kontaktlöst cylindern via NFC vid öppning då cylindern inte har några batterier.

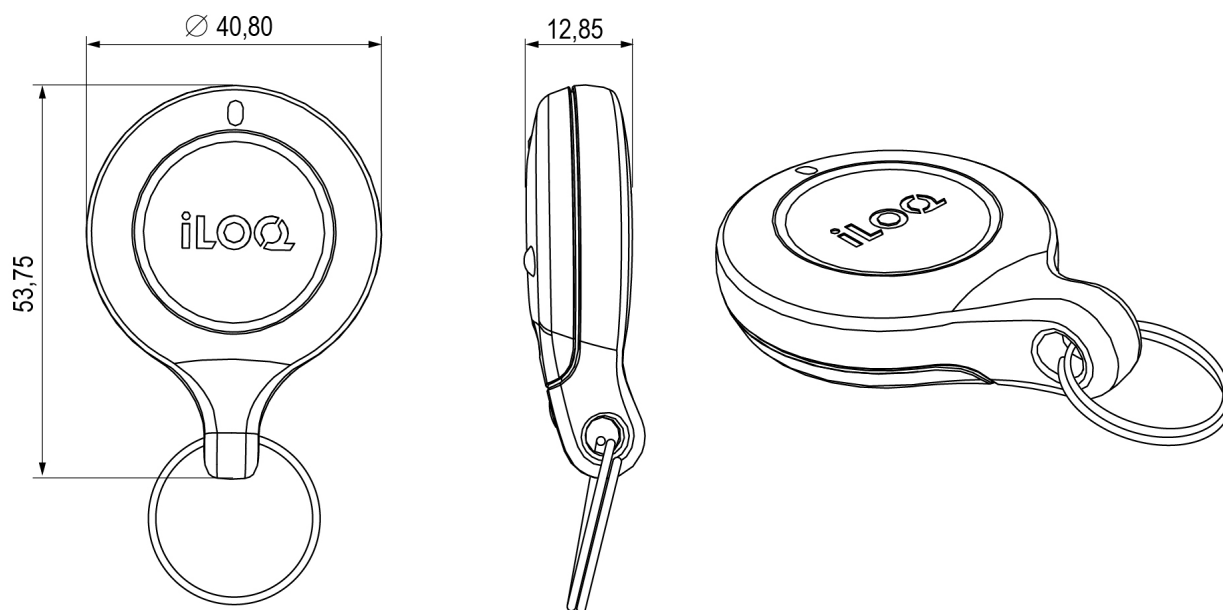
Nyckelbrickan (Foben) är försedd med ett internt USB-uppladdningsbart batteri. En uppladdning av batteriet håller flera månader. När nyckelbrickan behöver laddas kommer den varna användaren flera veckor innan laddning måste ske. Denna funktion hjälper användarna att undvika situationer där batterinivån blir för låg i nyckelbrickan för att kunna öppna cylindrar med den. Nyckelbrickan (Foben) kan laddas med en vanlig USB B-typ kabel som medföljer varje nyckelbricka (Fob). Nyckelbrickan (Foben) är designad för tuffa miljöer och klimat, den är vattentålig och dammsäker.

Nyckelbrickan (Foben) kan även användas för omprogrammering av cylindrar, svartlistning och hämtning av tidsstämplade loggavläsningar.

Funktionsöversikt

- Uppladdningsbar Nyckelbricka (Fob) för iLOQ S50 låssystem
- Säkrad med kraftfull AES256 kryptering
- Cylindern driftsätts med en internetansluten PC och iLOQ P55S.1 programmeringsfob
- Omprogrammerbar med Bluetooth-ansluten smartphone eller lokalt med programmeringsfob
- Varje nyckelbricka (Fob) har en unik identitet och kan individuellt svartlistas.
- Stödjer tidsbegränsningar
- Nyckelbrickan (Foben) kan användas för omprogrammering av cylindrar samt hämta loggar
- Sprider svartlistningsuppdrag från/till cylindrar när den används offline (virtual network)
- Robust utförande för tuffa miljöer med led status indikering
- Kan personifieras med färgad knapp
- Lasergraverad med slumpvis utvalt en bokstav och fyra siffror

Dimensionell ritning



Minneskapacitet

Antal behörigheter	210
Antal svartlistade nycklar	50
Antal tidsprofiler	9
Händelseloggstorlek	200

Teknisk information

Bytbar färgmarkör	✓
Maximal laddningstemperatur	45°C
Minsta laddningstemperatur	10°C
Färg	Havsblå
Kapslingsklassning	IP67
NFC	✓
Laddningsbart batteritid per laddning	5,000 öppningar / 1 års standby-tid
Maximal temperatur	55°C
Minsta temperatur	-20°C

Certifikat

Attackmotstånd (EN 15684:2013-01)	Grade 2
Användningskategori (EN 15684:2013-01)	Grade 1
Slitage (EN 15684:2013-01)	Grade 6
Elektronisk nyckelrelaterad säkerhet (EN 15684:2013-01)	Grade F
Miljömotstånd (EN 15684:2013-01)	Grade 4
Brand- och rökmotstånd (EN 15684:2013-01)	Grade 0
Mekanisk nyckelrelaterad säkerhet (EN 15684:2013-01)	Grade A
Systemhantering (EN 15684:2013-01)	Grade 3