

iLOQ C5S.5, C5S.50, C5S.6 OCH C5S.60 SKÅPLÅS

Översikt

Det självladdande iLOQ S5 systemet är nästa generations låssystem som ersätter mekaniska cylindrar eller elektromekaniska låssystem, som är beroende av en extern strömkälla t.ex. batterier. Det säkra krypterade systemet möjliggör flexibel och säker hantering av behörigheter och upprätthåller hög säkerhet i fastigheter såsom kommersiella fastigheter, kontorsbyggnader och bostadsfastigheter.

iLOQ C5S låscylinder får sin energi genom isättning av nyckeln i låscylindern. Detta eliminerar behovet av batterier eller kabeldragnig. Eftersom det inte krävs några batterier, blir underhålls- och driftskostnaderna avsevärt lägre än med ett batteridrivet låssystem.

Låscylindrarna är en del i ett D2D nätverk. Detta ger möjligheten att snabbt och enkelt spärra borttappade nycklar, ändra behörigheter och kontrollera händelseloggar i systemet.

iLOQ S5's produktportfölj inkluderar låscylindrar, hänglås och skåplås, samt nödvändiga behör och installationsmaterial. iLOQ S5 kan även byggas ut till ett passersystem med iLOQ's onlineprodukter.

Kortfattat om iLOQ C5S.5 skåplås

- Batterilös digital låscylinder för iLOQ S5 låssystem
- Inga batterier eller kablar krävs för cylindern
- Säkrad med kraftfull AES256 kryptering och tvåvägs-autentisering
- Som en del i D2D nätverket agerar den som en mottagare och spridare av information
- Standard 7x7mm regel
- Första programmering sker via PC uppkopplad mot iLOQ Manager och iLOQ P55S.1 programmeringsFob
- Gruppbehörigheter och/eller individuella behörigheter kan ges till låscylindrarna
- Programmerade cylindrar öppnas med en K5S nyckel
- Spärllista för borttappade nycklar
- Intern logg för använda nycklar - kan konfigureras med ON/OFF funktion och / eller tidsstämplor med RTC-realtidsklocka
- Stödjer tidsbegränsningar i form av tidsprofiler - kräver RTC-realtidsklocka
- Omprogrammerbar med K5S nycklar eller P55S.1 programmeringsFob
- Firmware kan uppdateras i cylinder

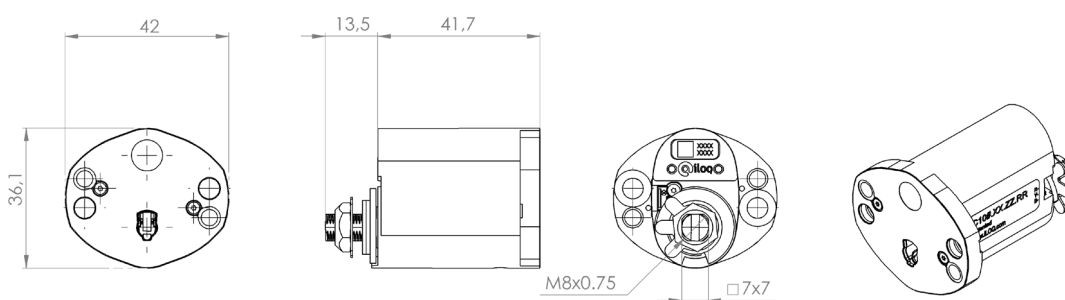
Produktversioner

C5S.5.....	Skåplås för utomhusbruk
C5S.50.....	Skåplås för inomhusbruk

C5S.5/50 till skåplåscylinder ingår ej nyckelskylt. Olika nyckelskyltar, installationsset och skruvar finns tillgängliga beroende på installationsmiljö.

Skåplåscylindrarna är utrustade med anslutningar som möjliggör:

- Anslutning till iLOQ S5 Onlinesystem för fjärrstyrning.
- Anslutning av villkorsstyrning genom extern slutning.
- Anslutning för RTC-Realtidsklocka.



Product versions

C5S.6.....	Skåpcylinder för utomhusbruk med
.....	RTC-Realtidsklocka
.....	Ni/Sa ytbehandling (bortstad stål)
C5S.60.....	Skåpcylinder för utomhusbruk med
.....	RTC-Realtidsklocka
.....	Ni/Sa ytbehandling (bortstad stål)

C5S.6/60 skåplås inkluderar intern realtidsklocka som placeras i nyckelskylten. Olika nyckelskyltar, installationsset och skruvar finns tillgängliga beroende på installationsmiljö.

Minneskapacitet

Antal behörigheter.....	210
Antal spärrade nycklar	500/zon
Antal tidsprofiler	10
Händelselogg.....	Minst 500

C5S.5/ C5S.60 skåplås är baserat på C5S.1/ C5S.10 låscynder.

Teknisk information (konstruerad för att uppfylla följande krav. Process pågår för certifiering)

Slitage: EN15684 (Grades 4-6)	Grade 6, 100 000 cykler(motsvarande 200 000 öppningar)
Elektronisk nyckelrelaterad säkerhet EN15684:2013-01 (Grades A-F).....	Grade F
Miljömotstånd: EN15684 (Grades 0-4)	Grade 4
Systemhantering: EN15684 (Grades 0-3)	Grade 3
Attackmotstånd: EN15684 (Grades 0-2).....	Grade 2 (*
Tillval, RTC Realtidsklocka A00.19	Minst 10 års livslängdTidsförskjutning max +/- 2 sekunder per månad
Temperaturintervall C5S.3	-35 °C – +70 °C
Temperaturintervall C5S.30	-10 °C – +70 °C*
Kapslingsklassning	IP21
Certifikat	EN15684 (Process pågår)

*C5S.10 endast för inomhusmiljöer med jämn fukthalt och temperatur

** För i certifikatet angivet säkerhetsbehör