

## D50S.251A.SD Europrofile-dobbeltcylinder (30/30 mm), SD

### Beskrivelse på systemniveau

Det patenterede prisvindende iLOQ S50-låsesystem tilbyder avanceret sikkerhed og praktisk adgangsdeling i låsemiljøer med masternøgle.

iLOQ C50S Oval-cylinderen henter forsyningsspændingen trådløst ved hjælp af NFC-teknologi, hvilket gør det muligt at bruge telefonen ikke alene som nøgle, men også som strømkilde, og låsen fungerer dermed helt uden batterier. Da der ikke kræves batterier, er låsene vedligeholdelsesfri og en miljøvenlig, grøn løsning, der eliminerer det arbejde og affald samt de omkostninger

og miljøpåvirkninger, der er knyttet til batteribaserede løsninger.

Låsen har intet nøglehul og virker udelukkende på grund af NFC-teknologien, der muliggør trådløs kommunikation. Den er designet til at blive brugt i barske miljøer, hvor den udsættes for støv, fugt og varierende temperaturer, lige fra ekstrem kulde til høj varme.

Når telefonen bruges som nøgle giver det mulighed for fleksibel adgangsdeling med tidsbegrænsninger samt trådløs overvågnings- og lograpportering. Sikkerhedsniveauet forbliver højt, og sikkerhedsbrud på grund af tabte nøgler kan elimineres fuldstændigt uden bekostelige udskiftninger af låse og nøgler.

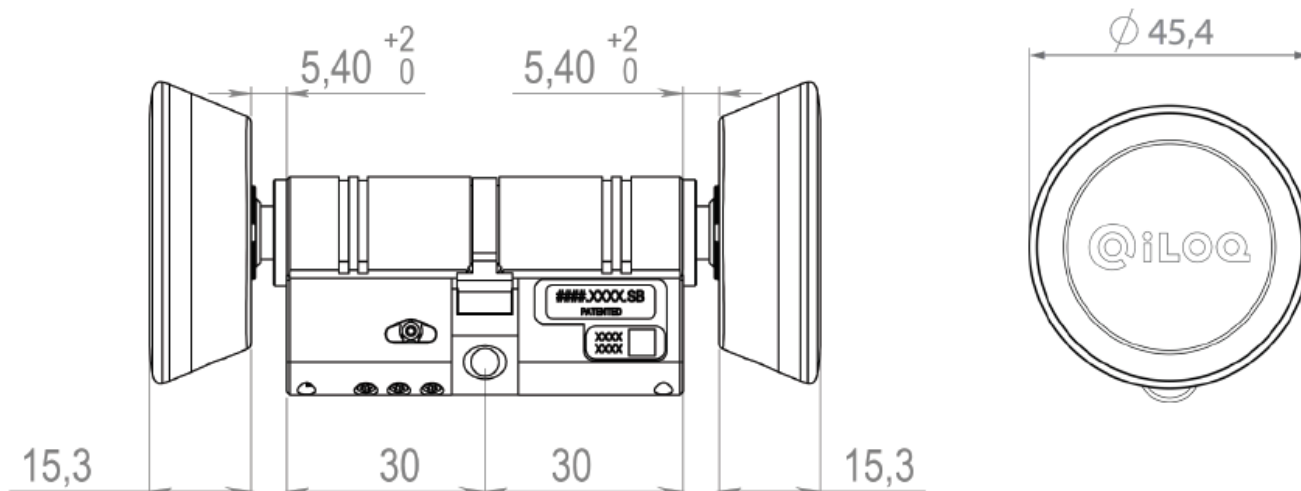
Cylinderhuset er 30 mm langt. Cylinderens længde kan nemt ændres fra 5 mm til 100 mm ved hjælp af forlængerstykker. Modulære udvidelsesløsninger giver fleksible lagerføring og nem ændring af længden på installationsstederne. Det modulære system giver også mulighed for forskellige cylinderkombinationer: halv-, og dobbeltcylindere og cylindere med vrider. Cylinderen fås med to forskellige læserlængder – lille og stor. Den lille læser kan justeres 2 mm og den store læser 4 mm i trin på 2 mm.

I henhold til Nederlændenes SKG-krav\*\*\* og Tysklands VdS BZ-krav skal der bruges en D50S.3XXA-cylinder (certifikater er under udarbejdelse).

### Funktionsoversigt

- Programmerbar elektromekanisk låsecylinder uden batterier til iLOQ S50-låsesystem
- NFC-drevet: Der kræves ingen batterier til låsen
- Oplåsning via en Android/iOS-telefon med NFC-teknologi eller en elektronisk iLOQ K55S-nøgle fob
- Sikret med effektiv AES-256-kryptering og gensidig godkendelse
- Overholder DIN 18252-standarden for Europrofile-cylindere
- Modulær konstruktion giver mulighed for nem konfiguration af halv- eller dobbeltcylindere eller cylindere med vrider samt justering af cylinderlængden
- Forlængere fås i trin på 5 mm op til 70 mm
- Indledende programmering med pc- og iLOQ P55S.1-programmeringstoken ved oprettelse af forbindelse til server
- Liste over adgangsrettigheder for adgangsgupper
- Blacklist over individuelle mistede nøgler
- Interne overvågnings- og logoplysninger med tidsstempel (kan konfigureres til aktiveret/deaktiveret)
- Understøtter tidsbegrænsninger
- Kan konfigureres til at kræve godkendelse ved onlineoplåsning
- Omprogrammering med nøgler (Android/iOS-telefon eller en elektronisk K55S-nøgle)
- Mulighed for opdatering af firmware

## Dimensionel tegning



## Hukommelseskapacitet

Antal adgangsrettigheder.....	210
Antal blacklistede nøgler.....	500
Antal tidsprofiler.....	10
Hændelseslogstørrelse.....	500

## Tekniske data

Kapslingsklasse.....	IP55
Læsertype.....	Kort læser på begge sider
Overfladebehandling.....	Satin krom
Maksimal temperatur.....	65°C
Minimumstemperatur.....	-25°C

## Certifikater

Hærværkssikring (EN 15684:2013-01).....	Klasse 2
Brugskategori (EN 15684:2013-01).....	Klasse 1
Holdbarhed (EN 15684:2013-01).....	Klasse 6
Sikkerhed relateret til elektronisk nøgle (EN 15684:2013-01).....	Klasse F
Miljømodstandsdygtighed (EN 15684:2013-01).....	Klasse 4
Brand- og røgmodstand (EN 15684:2013-01).....	Klasse B
Sikkerhed relateret til mekanisk nøgle (EN 15684:2013-01).....	Klasse A
Systemstyring (EN 15684:2013-01).....	Klasse 3