



iLOQ 5-serien

**Onlinesystem**

Planeringsguide

07/2024

Rev. 1.0

Dokument-ID

311746

**iLOQ Oy**


[support.iloq.com](https://support.iloq.com)

# Innehåll

1.	Säkerhetsinformation.....	3
1.1	Säkerhetssymboler .....	3
2.	Viktigt .....	3
2.1	Detta dokument.....	3
2.2	Allmän information och säkerhet .....	3
3.	Huvudkomponenterna i iLOQ 5-seriens Onlinesystem .....	4
4.	Enheternas mått .....	6
5.	Terminologi.....	8
6.	Konceptet bakom iLOQ 5-seriens Onlinesystem.....	10
7.	Planeringsprinciper och busspecifikationer .....	12
8.	Installationsalternativ .....	15
9.	Exempel för systemkonfiguration .....	16
10.	Hotspot-installation .....	18
11.	Exempel för installation i dörrmiljö .....	19
11.1	Exempel A.....	19
11.2	Exempel B .....	20
11.3	Exempel C.....	21
11.4	Exempel D.....	22
11.5	Exempel E .....	23
12.	Kabeldragning.....	24
12.1	Exempel på kabeldragning för iLOQ N500-N502-modulerna .....	24
12.2	Exempel på kabeldragning för iLOQ N500-N507-modulerna .....	25
12.3	Exempel på kabeldragning för iLOQ N501 Stand-alone 4G dörrmodul .....	26
12.4	Exempel på kabeldragning för iLOQ N503 Offline dörrmodul.....	27

# 1. Säkerhetsinformation

## 1.1 Säkerhetssymboler

Märkning	Beskrivning
	Märkning med allmän information. Indikerar särskilt viktig information.

## 2. Viktigt

### 2.1 Detta dokument

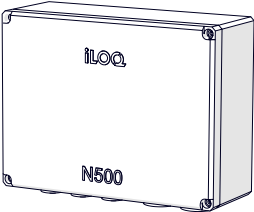
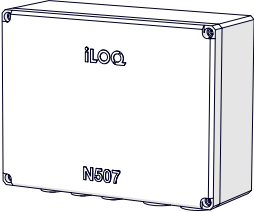
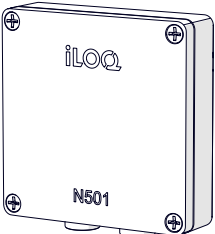
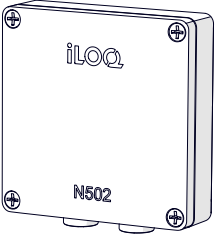
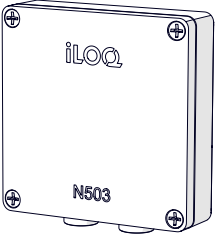
Det här dokumentet innehåller planeringsinstruktioner, installationsexempel och kopplingsscheman för iLOQ 5-seriens Onlinesystem. Det är avsett att användas för att planera layouten för iLOQ 5-seriens Onlinesystem och för att beräkna det maximala antalet bussenheter. Exempelen gäller främst installation av ett system med en enda iLOQ N500 Net Bridge. System med flera Net Bridge är möjliga och samma principer gäller för varje Net Bridge i systemet. Detta dokument omfattar inte iLOQ HOME-lösningen som också kan användas för fjärrstyrning av iLOQ 5-seriens onlinedörrar.

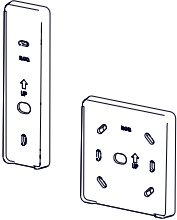
### 2.2 Allmän information och säkerhet

iLOQ N500 Net Bridge fungerar som en länk mellan iLOQ-servern och dörrmodulerna samt andra bussenheter. iLOQ N500 Net Bridge bör installeras i ett säkert inre utrymme, t.ex. ett teknikrum, som är utrustat med en Ethernet-anslutning och ett växelströmsuttag. Net Bridge fungerar som värd för iLOQ N502 Onlinedörrmoduler, iLOQ NFC-läsare och iLOQ N507 Reläkort som inte fungerar självständigt. Dörrmodulen är en bussheter som är placerad i närheten av en dörr. Dörrmodulen styr de anordningar som är installerade i dörren, såsom låscylindrar, läsare, elektroniska lås, elektriska slutbleck, magnetlås osv.

Hjälp och mer information om iLOQ 5-seriens Onlinesystem finns på [support.iloq.com](https://support.iloq.com). Kontakta vid behov din iLOQ-representant för fallspecifika beräkningar och andra alternativ för kablage.

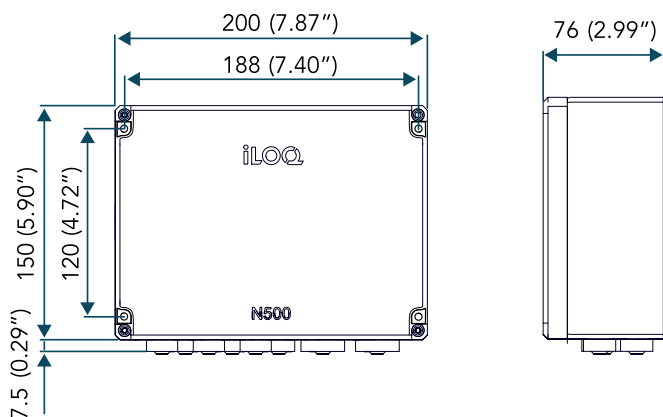
### 3. Huvudkomponenterna i iLOQ 5-seriens Onlinesystem

Produkt	Beskrivning
	<p><b>N500 Net Bridge</b></p> <p>iLOQ N500 Net Bridge agerar som en centralenhet för iLOQ Onlinesystem. iLOQ N500 Net Bridge ansluts till ett nätverk och, via bussledning, till dörrmoduler. Med en Net Bridge är det möjligt att hantera ett antal bussenheter, antalet enheter som går att ansluta beror på flera faktorer såsom strömförsörjning, strömförbrukning mm. (cylindrar, dörrmoduler och läsare tillsammans). Maximal strömförbrukning per enhet <b>5 W</b>.</p>
	<p><b>N507 Reläkort</b></p> <p>iLOQ N507 Reläkort innehåller 10 reläer, 10 ingångar och en anslutning för iLOQ NFC-läsare. Reläkortet kan fungera som ett enskilt reläkort när det är programmerat, eller som ett expansionskort till N507 när det inte är programmerat. Maximal strömförbrukning per enhet <b>3 W</b>.</p>
	<p><b>N501 Stand-alone dörrmodul med 4G uppkoppling</b></p> <p>iLOQ N501 Dörrmodul är en fristående enhet som är ansluten till servern via en LTE-anslutning. Dörrmodulen bör placeras nära dörren. Den maximala kabellängden från dörrmodulen till en iLOQ-cylinder eller en iLOQ NFC-läsare är 10 m. Dörrmodulen innehåller två reläer med individuella funktioner som kan redigeras i iLOQ Manager. Vid den anslutna dörr-/magnetkontakten erhålls dörrstatus som öppen/stängd. Maximal strömförbrukning per enhet <b>3 W</b>.</p>
	<p><b>N502 Onlinedörrmodul</b></p> <p>iLOQ N502 Onlinedörrmodul ansluts till en iLOQ N500 Net Bridge via RS485-bussledning. Dörrmodulen bör placeras nära dörren. Den maximala kabellängden från dörrmodulen till en iLOQ-cylinder eller en iLOQ NFC-läsare är 10 m. Dörrmodulen innehåller två reläer med individuella funktioner som kan redigeras i iLOQ Manager. Vid den anslutna dörr-/magnetkontakten erhålls dörrstatus som öppen/stängd. Maximal strömförbrukning per enhet <b>1 W</b>.</p>
	<p><b>N503 Offlinedörrmodul</b></p> <p>iLOQ N503 Offlinedörrmodul är ett lås med två reläer och ingår i produktfamiljen iLOQ 5-serien Online. Funktionerna i iLOQ N503 är begränsade jämfört med andra Onlineprodukter. Det går inte att använda tidsprofiler, dörrar med statusindikering, kalenderkontroller, externa taggar, PIN-koder eller kodåtkomst. iLOQ N503 fungerar bäst på avlägsna och svåråtkomliga platser där endast en enkel kontroll för nyckelrelä behövs. Maximal strömförbrukning per enhet <b>1 W</b>.</p>

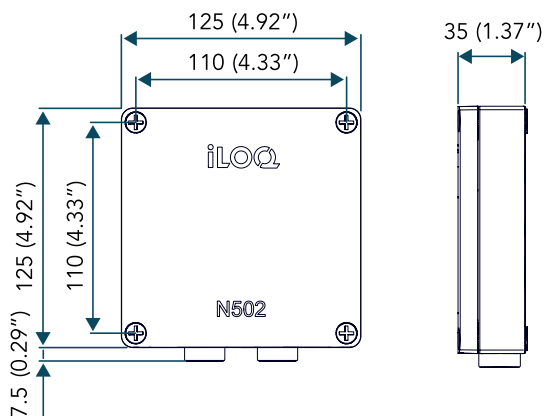
Produkt	Beskrivning
	<p><b>N504i/N505i NFC-läsare</b></p> <p>iLOQ NFC-läsare kan anslutas antingen direkt till iLOQ N500 Net Bridge (förutsätter att Net Bridge är driftsatt med läsare samt dörrmodul), iLOQ N502 Onlinedörrmodul eller iLOQ N507 Reläkort.</p> <p>När den är ansluten till iLOQ N502 Onlinedörrmodul eller N507 Reläkort via en läsarbuss kan den t.ex. öppna ett elektriskt lås, automatiska dörrar eller kontrollpaneler för hissar. Det är också möjligt att skicka uppgifter till den för uppdatering av nycklarna.</p> <p>När den ansluts direkt till en driftsatt iLOQ N500 Net Bridge via huvudbussen fungerar den uteslutande som en hotspot. Det är därför möjligt att skicka uppdateringsuppgifter till hotspotten, t.ex. nyckelbehörigheter och uppdateringar av tidsbegränsningar.</p> <p>Maximal strömförbrukning per enhet:</p> <p>iLOQ N504i-dörrläsare: <b>1,5 W</b>  iLOQ N505i-väggläsare: <b>1,5 W</b></p>
	<p><b>C55.xx.xx Oval cylinder*</b></p> <p>*Endast tillgänglig i Skandinavien.</p> <p>iLOQ Oval cylinder är en självdriven digital låscylinder utan batterier. Den energi som krävs genereras när nyckeln förs in i låscylindern. Nyckeln och låscylindern kommunicerar med varandra genom kontakt och kommunikationen har en stark elektronisk kryptering. Låset kan anslutas till en dörrmodul för fjärrstyrning av behörigheter, tidsbegränsningar och blockeringslistor.</p>
	<p><b>Tillbehör</b></p> <p>iLOQ strömförsörjning A5.111 USA och A5.112 Europa  Installationsramar för utanpåliggande kabel till iLOQ NFC-läsare</p>

## 4. Enheternas mått

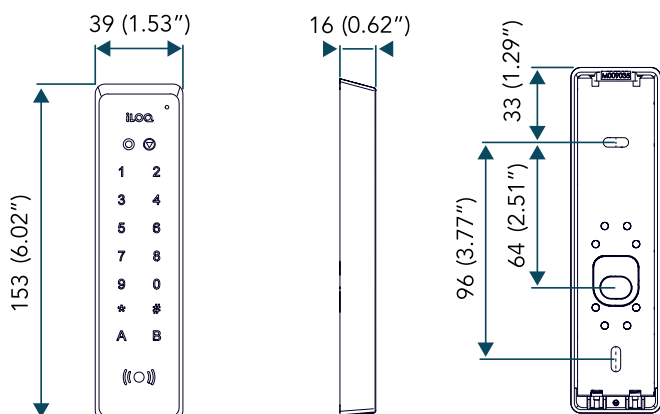
iLOQ N500 Net bridge och  
iLOQ N507 Reläkort



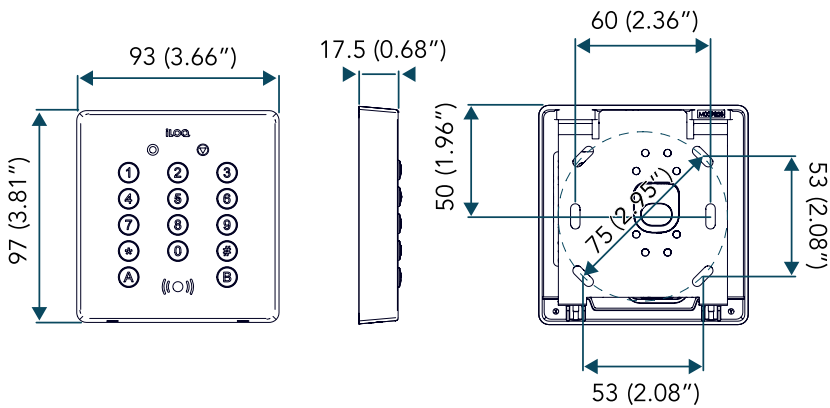
iLOQ N502 Onlinedörrmodul  
iLOQ N501 Stand-alone 4G dörrmodul  
iLOQ N503 Offlinedörrmodul



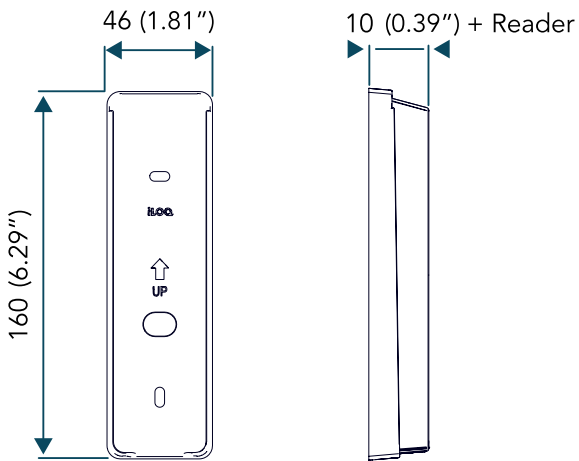
iLOQ N504i NFC-/PIN 2-radig läsare



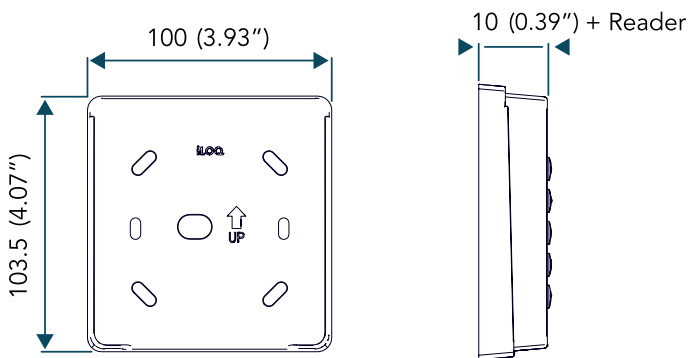
iLOQ N505i NFC-/PIN 3-radig läsare



iLOQ A5.016 Installationsram



iLOQ A5.017 Installationsram



## 5. Terminologi

Term	Beskrivning
iLOQ Manager	<p>Systemets hela administration sker via iLOQ Manager-programmet.</p> <p>iLOQ Manager kontrollerar användare, programmeringsnycklar, behörigheter, lås och nycklar. Systemet genererar också en händelselogg som sparar alla administrativa händelser. Databasen lagras på ett säkert sätt och säkerhetskopiering utförs enligt standardrutinerna ISO/IEC 27001:2013. Det går att ladda ned planritningar och att placera låscylindrar på planritningarna. Detta ger en mycket bra överblick över utformningen av låssystemet, men det är också väldigt användbart i de dagliga programmeringsuppgifterna.</p>
Huvudbuss	<p>RS-485-bussledningen är huvudbussen som möjliggör överföring av data och ström till de anslutna bussenheterna. Busskommunikationen är krypterad med AES-256-kryptering i nätverket mellan enheter.</p>
Gren	<p>iLOQ N500 Net Bridge har en huvudbussanslutning för sex grenar. Detta innebär att huvudbussen kan delas upp i sex grenar för att ge mer flexibilitet för kabeldragning.</p>
Bussenhet	<p>Varje enhet som är ansluten till bussen betraktas som en bussenhet.</p>

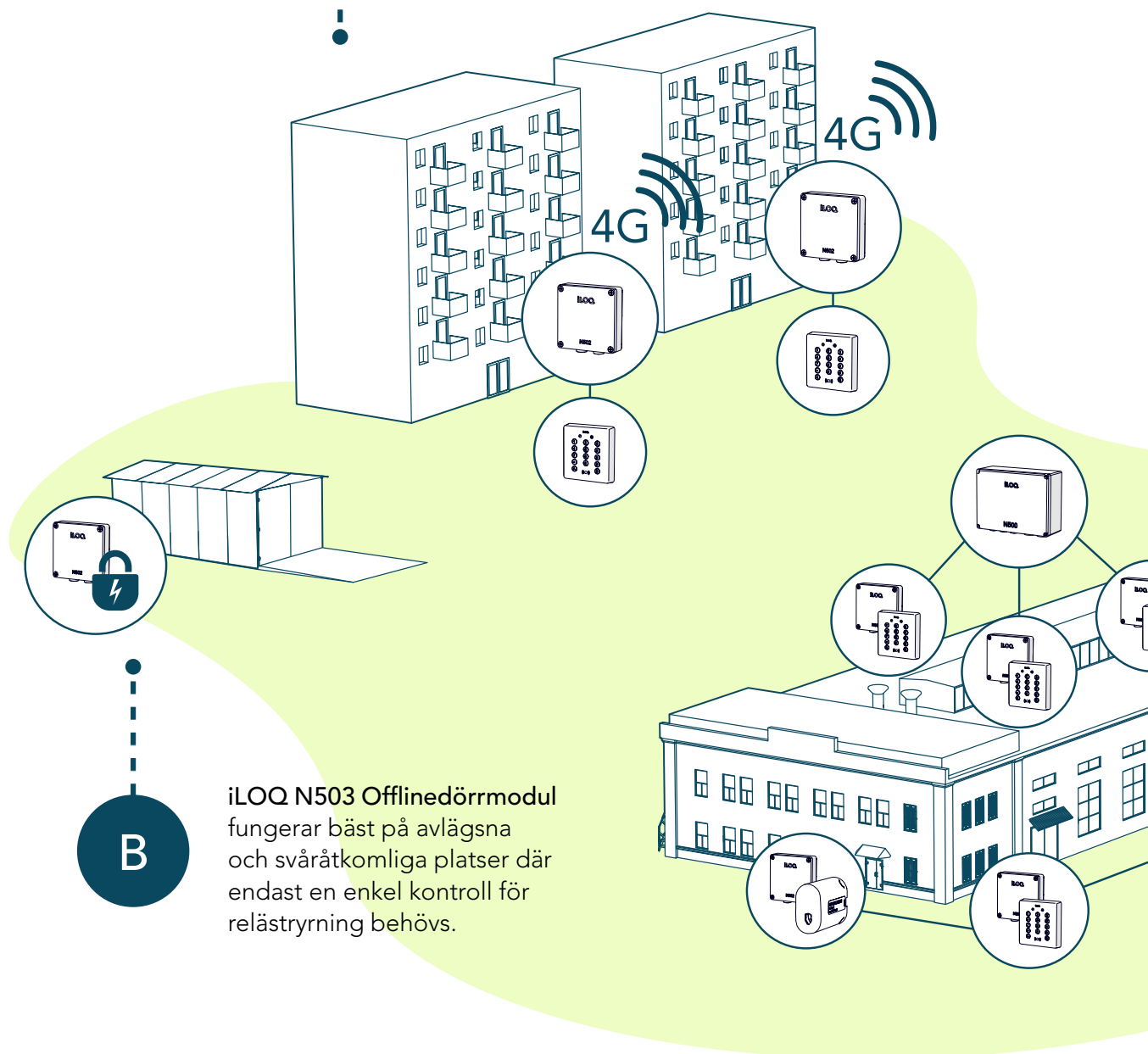


Läsarbuss	Läsarbussen är avsedd för kommunikation mellan en iLOQ N502 Onlinedörrmodul och en iLOQ NFC-läsare.
Intern buss (förbindelse)	Den interna förbindelsebussen i N507 Reläkort används för att ansluta ytterligare N507 Underordnade kort till varandra, men även för att ansluta iLOQ NFC-läsare till huvud-N507.
L1- och L2-buss	Särskild buss/anslutning för iLOQ C5S.xx.xx låscylindrar.
Potentialfri reläutgång	K1- och K2-reläer i iLOQ N502 Onlinedörrmodul.
Låsenhet	En enhet som är ansluten till K1- eller K2-reläerna.
RFID	iLOQ NFC-läsare kan läsa RFID-taggar som kan programmeras in i iLOQ Manager som externa taggar (nycklar).
NFC	Near Field Communication – teknik som iLOQ NFC-läsare använder för att kommunicera med iLOQ:s nycklar.

## 6. Konceptet bakom iLOQ 5-seriens Onlinesystem

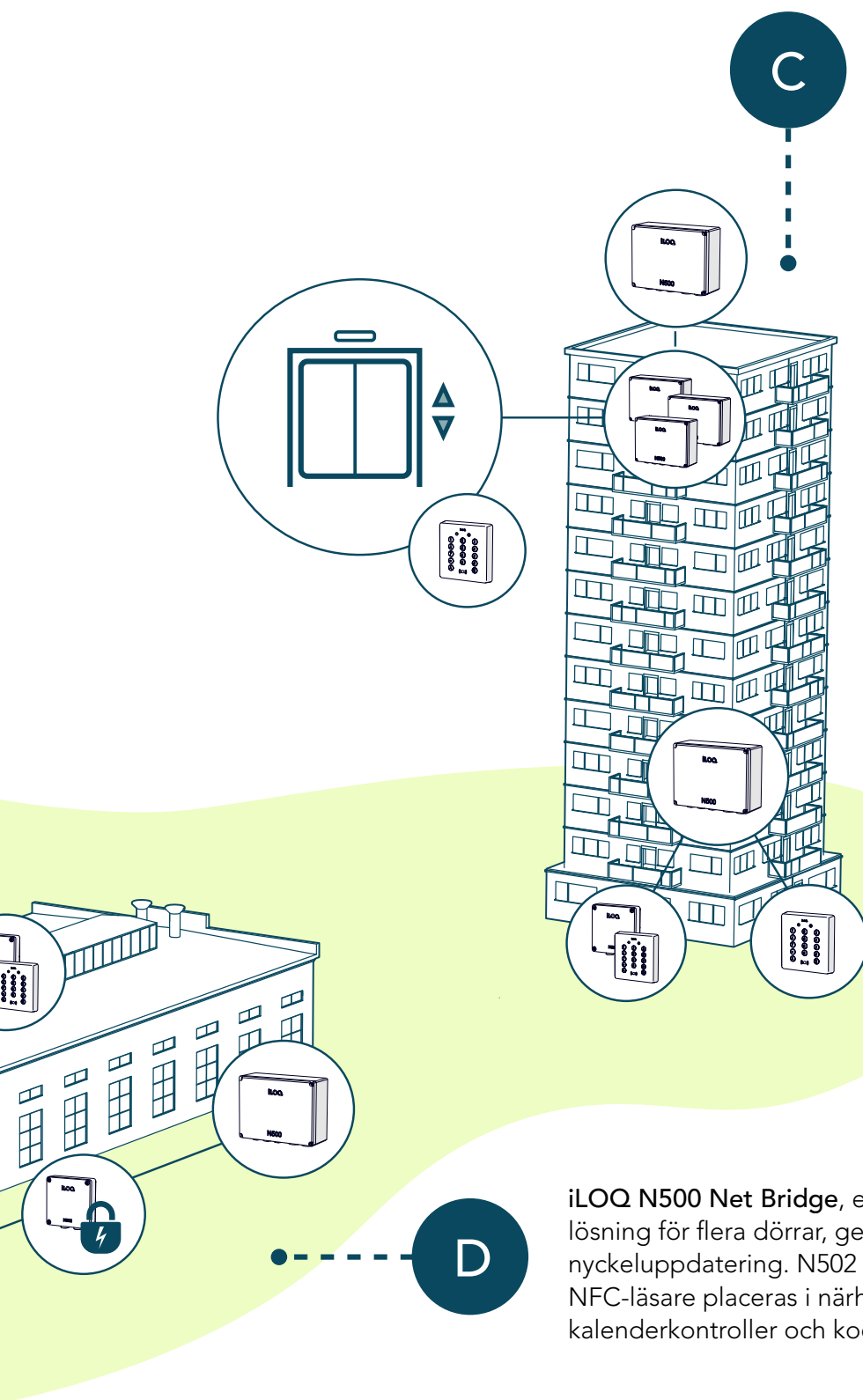
A

iLOQ N501 Stand-alone 4G dörrmodul är en enkel lösning för enskilda dörrar som är perfekt för till exempel en bostadsbyggnad, där kabeldragning kan vara svårt. Den är ett perfekt tillägg för S5-cylindrar och -nycklar och förenklar åtkomst, möjliggör nyckeluppdateringar och gör fjärröppning via iLOQ HOME tillgänglig.



B

iLOQ N503 Offlinedörrmodul fungerar bäst på avlägsna och svåråtkomliga platser där endast en enkel kontroll för relästyrning behövs.



iLOQ N507 Reläkort är anslutet till N500 Net Bridge som till exempel tillåter styrning av hissar för flera våningsplan. Upp till 50 reläer kan styras via en enda NFC-läsare.

iLOQ N500 Net Bridge, en kabelansluten lösning för flera dörrar, ger enkel åtkomst och nyckeluppdatering. N502 Onlinedörrmoduler och NFC-läsare placeras i närheten av dörren. Även kalenderkontroller och kodåtkomst kan användas.

## 7. Planeringsprinciper och busspecifikationer

iLOQ N500 Net Bridge fungerar som en centralenhet och har en huvudbuss. Bussen kan delas upp i högst sex grenar (**se tabell 1**). Förgreningen måste alltid starta från Net Bridge, där bussenheterna kan anslutas till en serie eller till flera grenar. Det maximala antalet anslutna iLOQ-bussenheter beror på vald strömförsörjning, grenkablarnas längd och den totala strömförbrukning som genereras av iLOQ:s bussenheter och kabelförluster.

Beräkning av busströmmen:

1. Se **tabell 2**. för att kontrollera iLOQ-bussenhetens strömförbrukning för varje enhet.
2. Sammanräkna strömförbrukningen för alla enheter i en enda gren för att få strömförbrukningens kumulativa värde.
3. Använd [beräkningsverktyget](#) för att kontrollera den totala strömförbrukningen för en enda gren, inklusive kabelförluster.

Kontakta vid behov din iLOQ-representant för fallspecifika beräkningar och andra alternativ för kablage.



OBS! Vi rekommenderar att du använder dubbla kablar till bussens strömförsörjning. Detta minskar kabelförlusterna och ökar i sin tur antalet iLOQ-bussenheter som du kan ansluta till systemet.



OBS! Den valda strömförsörjningen bestämmer den tillgängliga busströmmen (se tabell 3). Kontrollera att den tillgängliga busströmmen inte överskrids.

Placera iLOQ N500 Net Bridge så nära iLOQ-bussenheterna som möjligt för att minimera förlusten av kabelström. Placera dock Net Bridge på en säker plats, t.ex. ett teknikrum.

Använd endast busströmmen för att driva iLOQ:s bussenheter.



OBS! iLOQ-bussens kablage får inte användas för att överföra busstrafiken i ett annat system eller externa enheter (till exempel elektriska lås). Om ström behövs för en extern enhet kan du förgrena strömmen från likströmsenhetens strömförsörjningskontakt. Använd inte anslutningarna iLOQ N500 Net Bridge eller N502 Onlinedörrmodul. Se till att strömförsörjningens nominella kapacitet är tillräcklig för att hantera den extra belastningen från de externa enheterna.

**Tabell 1. Buslayout (för en enda iLOQ N500 Net Bridge)**

Maximalt antal grenar	6
Maximalt antal bussenheter*	Beror på strömförbrukningen
Maximal totallängd av grenar	300 m
Maximal längd för läsarbuss	10 m

\* Verifiera med [beräkningsverktyget](#).

**Tabell 2. Strömförbrukning för iLOQ-bussenhet** **Värde**

iLOQ N500 Net bridge	5 W
iLOQ N502 Onlinedörrmodul	1 W
iLOQ N507 Reläkort	3 W
iLOQ N504i NFC-/PIN 2-radig läsare	1,5 W
iLOQ N505i NFC-/PIN 3-radig läsare	1,5 W

**Tabell 3. Max. tillgänglig busström (beroende på strömförsörjning)** **Värde**

PoE	10 W
PoE+	20 W
DC	30 W

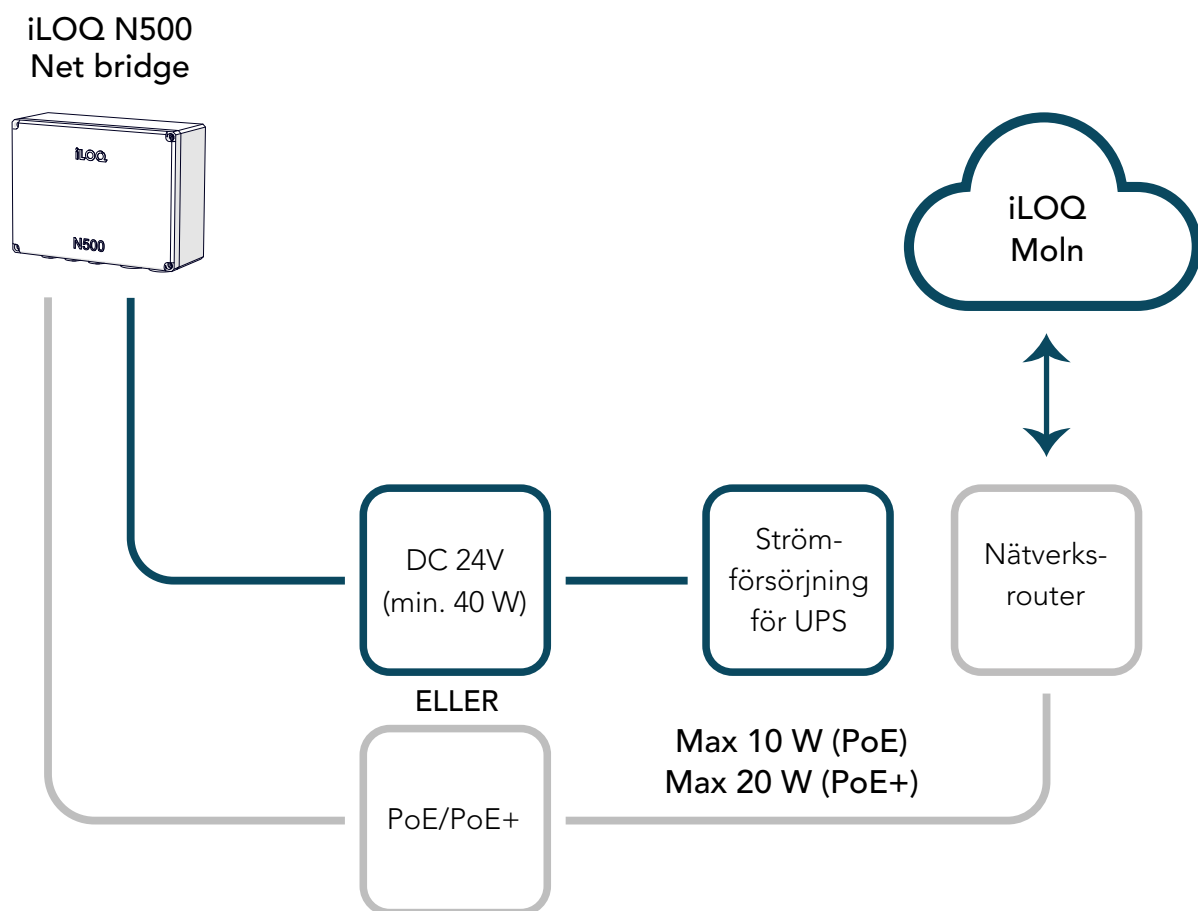
**Tabell 4. Krav för kablar**

Kabeltyp*	MHS / JAMAK / KJAAM
Min. för enkel kabeldragning*	2 x 2 kablar
Min. för dubbel kabeldragning**	3 x 2 kablar

\* iLOQ Buss kräver minst 4 kablar för iLOQ-enheterna. Observera att externa enheter kan kräva fler kablar.

\*\* Använd inte dubbla kablar på dataparet endast på strömparet.

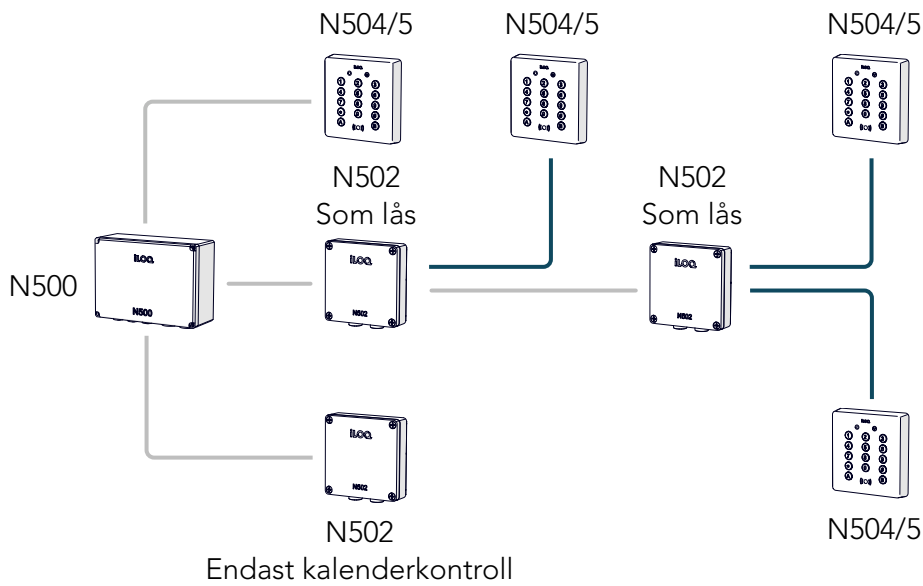
Strömförsörjningsalternativ för buss och max. tillgänglig busström:



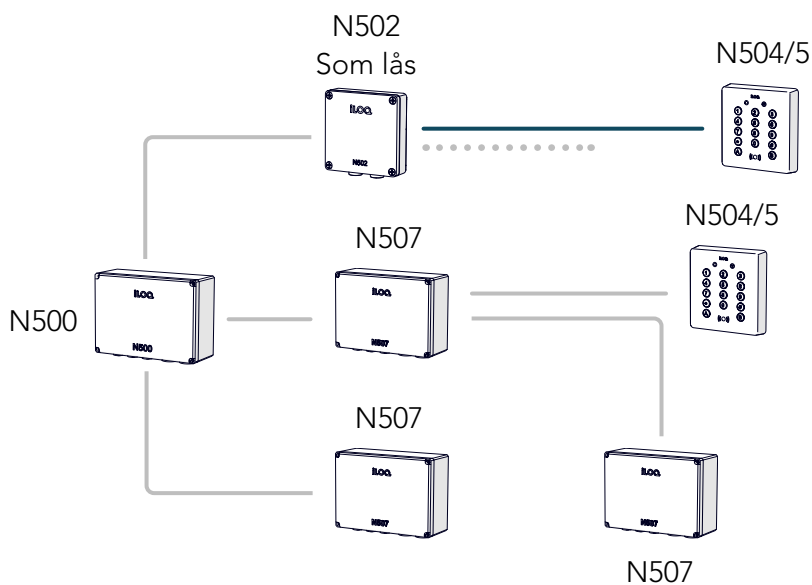
## 8. Installationsalternativ

Huvudbuss ————— Läsarbuss ————— Valfri .....

iLOQ N502 Onlinedörrmodul  
N500 Net Bridge med N502 Onlinedörrmodul



iLOQ N507 Reläkort  
N500 Net Bridge med N507 Reläkort



## 9. Exempel för systemkonfiguration

Beskrivning av fungerande exempel för olika kabeldragnings- och enhetskonfigurationer. Använd [beräkningsverktyget](#) för att kontrollera att den aktuella konfigurationen uppfyller buskraven.

### Konfiguration med en gren:

I det här exemplet visas en konfiguration med en gren (1 x 100 m). Grenen har 6 bussheter: 6 läsare och 6 dörrmoduler.

- Varje par enheter (NFC-läsare och dörrmodul) har en total strömförbrukning på **2,5 W**
- Den totala kombinerade strömförbrukningen är cirka **15 W** när alla bussheter räknas samman

#### Huvudbuss

Cat6

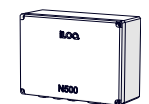
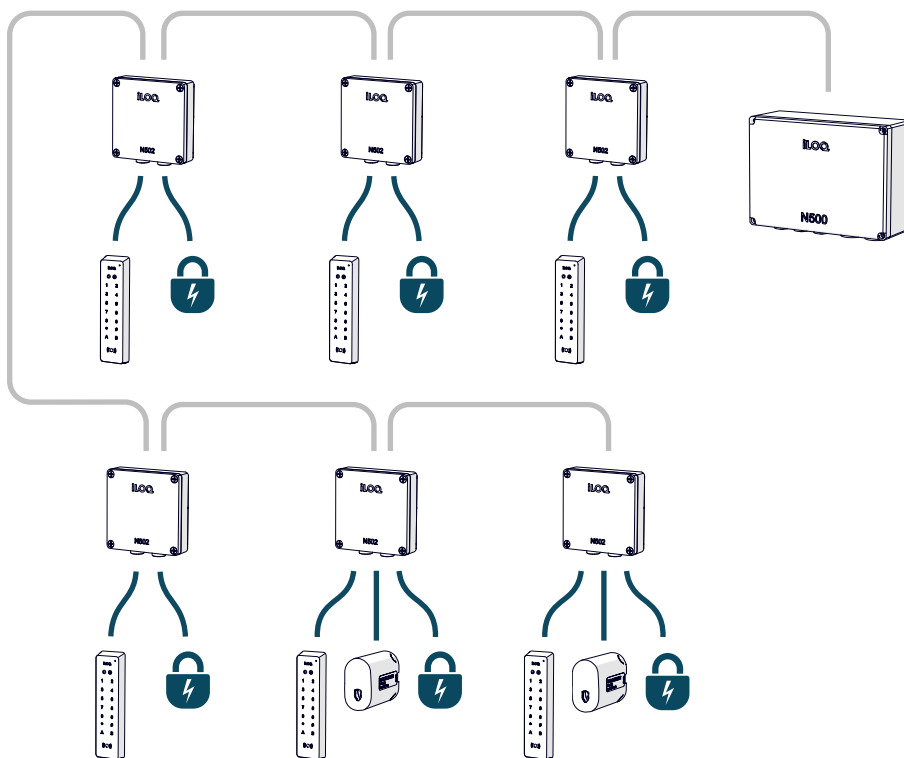
- Dubbel kabeldragnings, 6 kablar till dörrmodul
- ( 2 kablar för data och 4 kablar för spänning )
- Överblivna kablar för kundspecifik användning

#### Läsarbuss

Använd en tvinnad och skärmad parkabel för läsaren när så är möjligt

- 4 kablar till iLOQ NFC-läsare
- Om cylinder ska anslutas online krävs det 2 kablar för detta

Max. busslängd från Net Bridge till den sista enheten är 300 m



N500 (5 W)



N502 (1 W)



N504i (1,5 W)



iLOQ C55.X  
Cylinder



Låsenhet



## Konfiguration med tre grenar:

I det här exemplet visas en konfiguration med tre grenar (3 x 100 m). Varje gren har sex bussheter: tre läsare och tre dörrmoduler.

- Varje par enheter (NFC-läsare och dörrmodul) har en total strömförbrukning på **2,5 W**
- Den totala kombinerade strömförbrukningen är cirka **22,5 W** när alla bussheter räknas samman

### Huvudbuss

Cat6

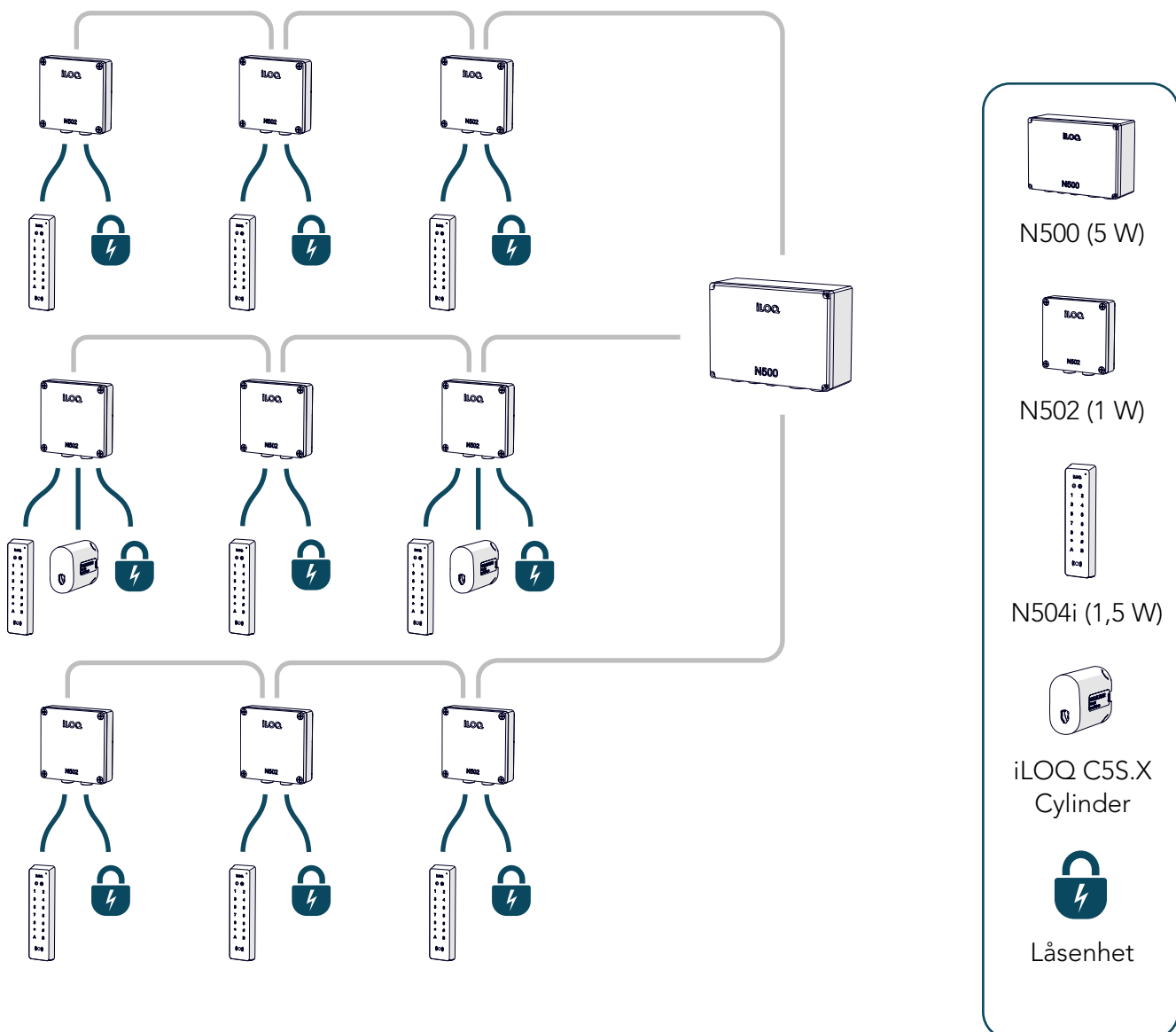
- Dubbel kabeldragning, 6 kablar till dörrmodul
- (2 kablar för data och 4 kablar för spänning)

### Läsarbuss

Använd en tvinnad och skärmad parkabel för läsaren när så är möjligt

- 4 kablar till iLOQ NFC-läsare
- Om cylinder ska anslutas online krävs det 2 kablar för detta

Max. busslängd från Net Bridge till den sista enheten är 300 m



## 10. Hotspot-installation

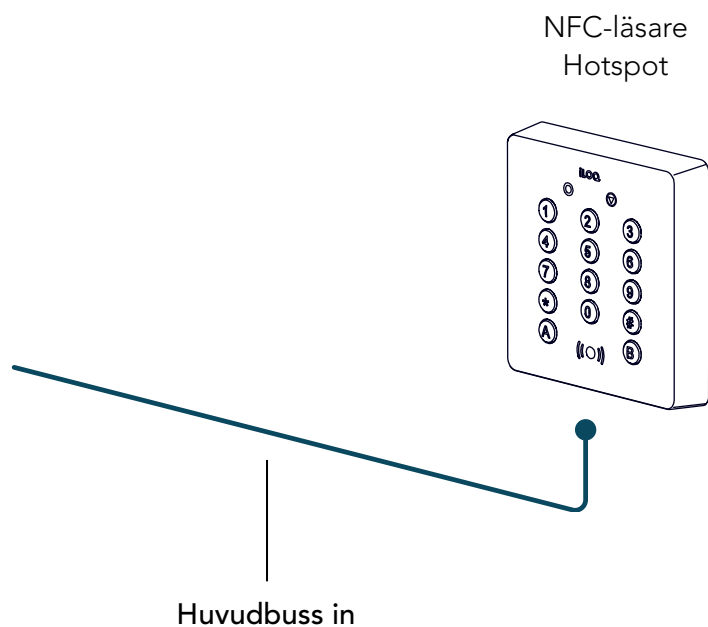
En iLOQ NFC-läsare som är direkt ansluten till huvudbussen fungerar som en hotspot för uppdatering av nycklar.



OBS! iLOQ NFC-läsaren kan inte vara den enda enheten i huvudbussen. Det måste finnas minst en programmerad iLOQ N502 Onlinedörrmodul eller ett iLOQ N507 Reläkort.



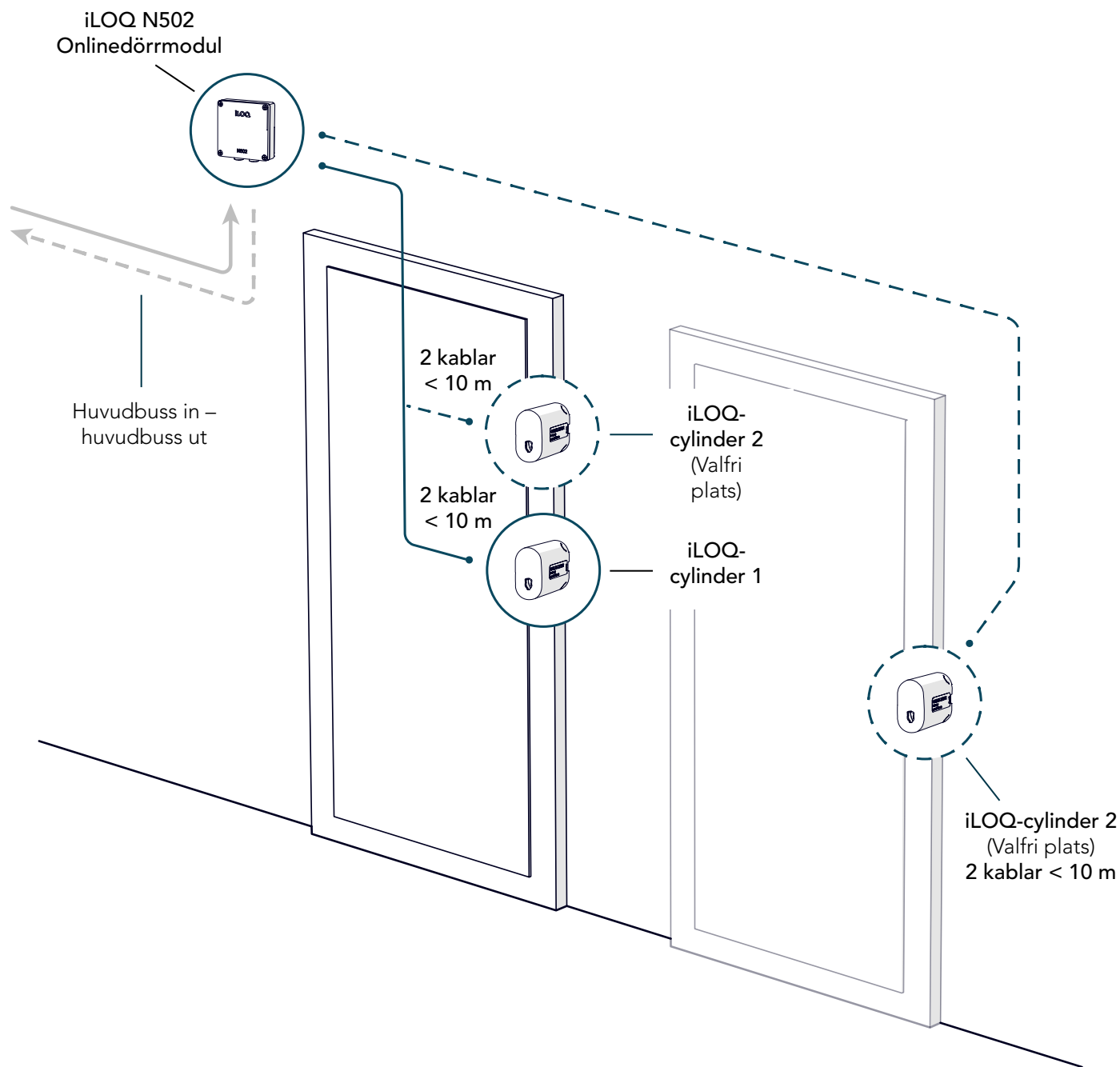
OBS! En iLOQ NFC-läsare som är ansluten till huvudbussen är alltid den sista enheten i den grenen (läsaren termineras).



# 11. Exempel för installation i dörrmiljö

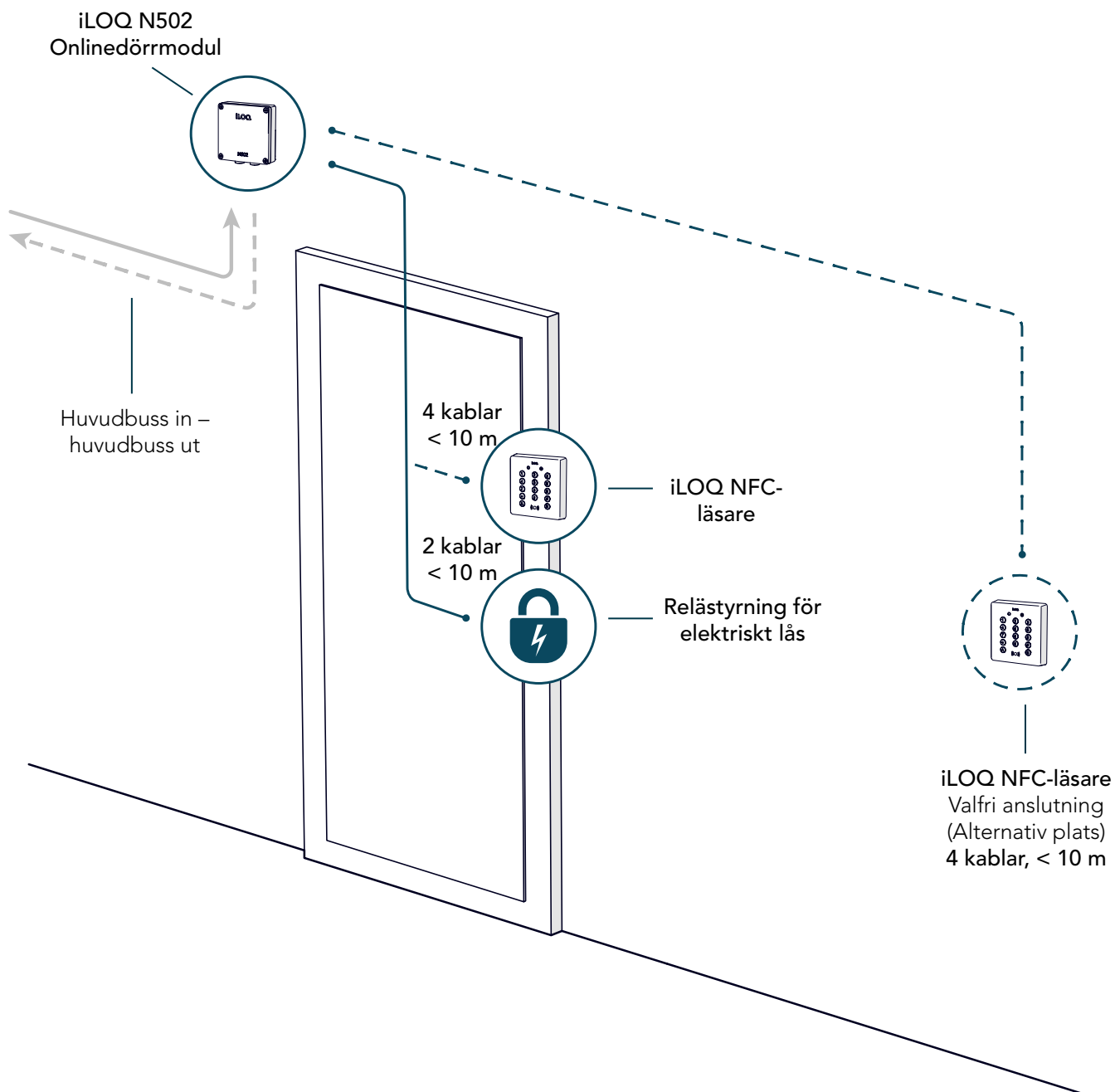
## 11.1 Exempel A

En iLOQ N502 Onlinedörrmodul utan NFC-läsare, cylindrar är anslutna.



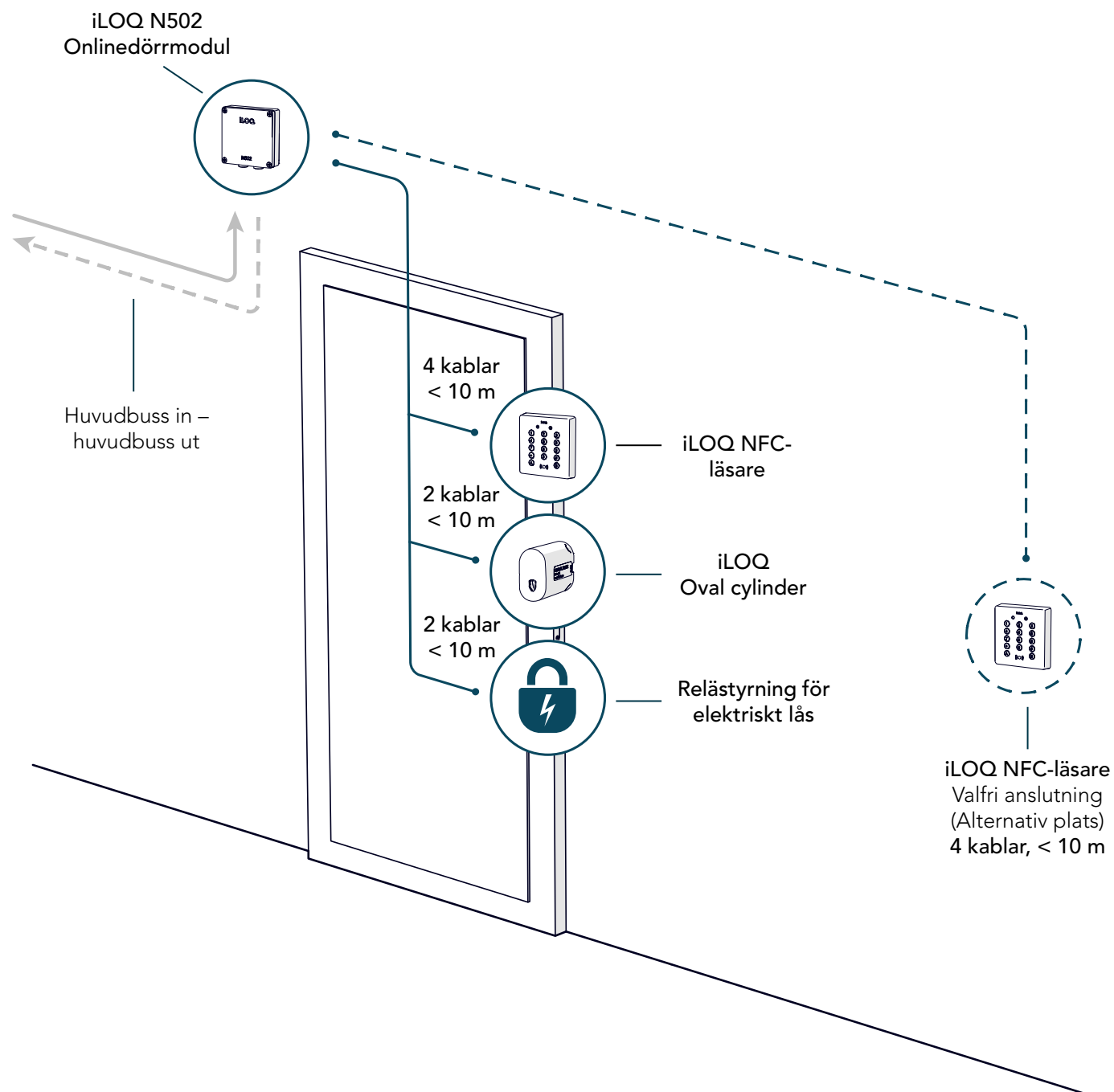
## 11.2 Exempel B

En iLOQ N502 Onlinedörrmodul med en NFC-läsare och ett elektriskt lås.



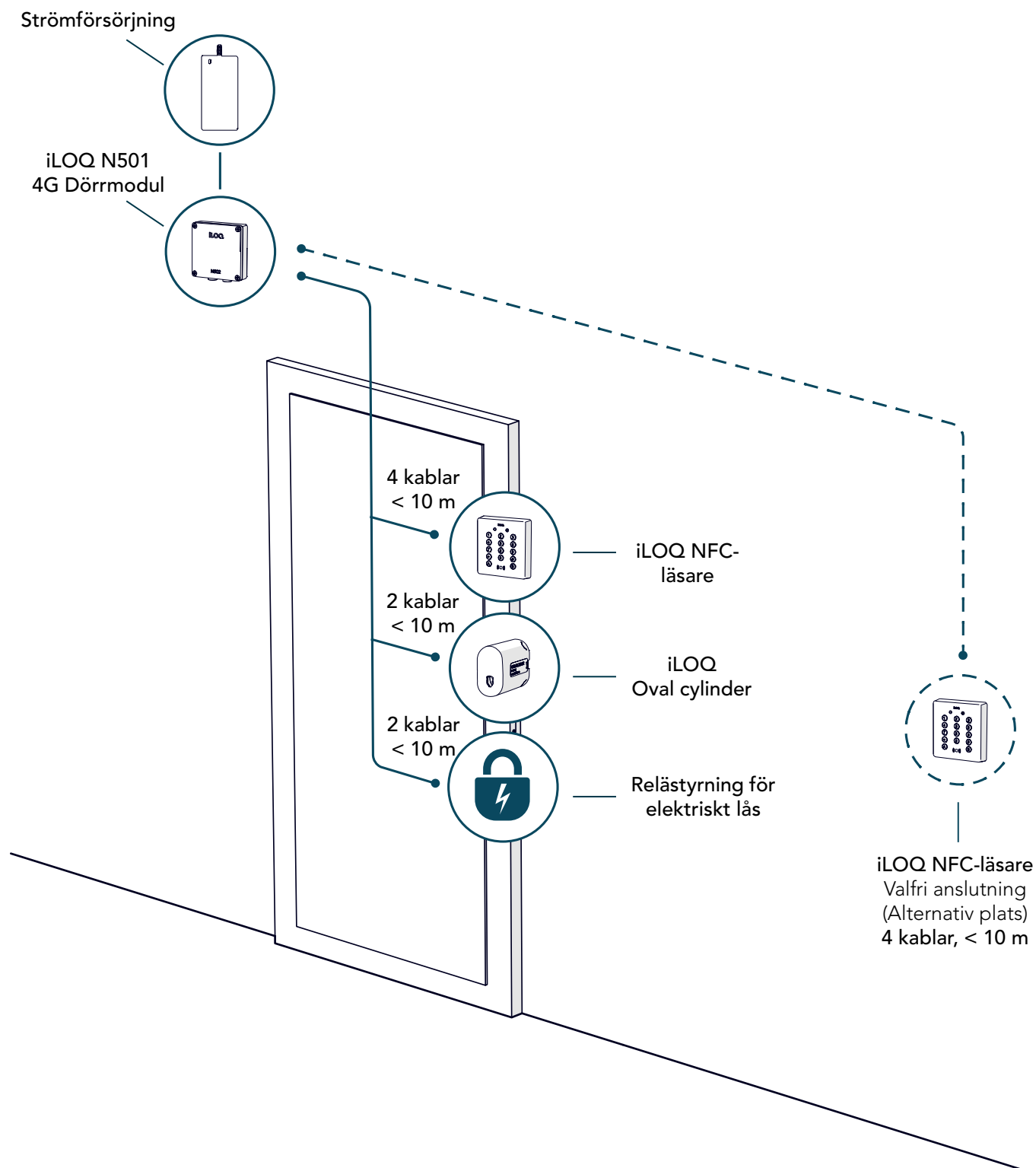
## 11.3 Exempel C

En iLOQ N502 Onlinedörrmodul med en NFC-läsare och en ansluten cylinder.



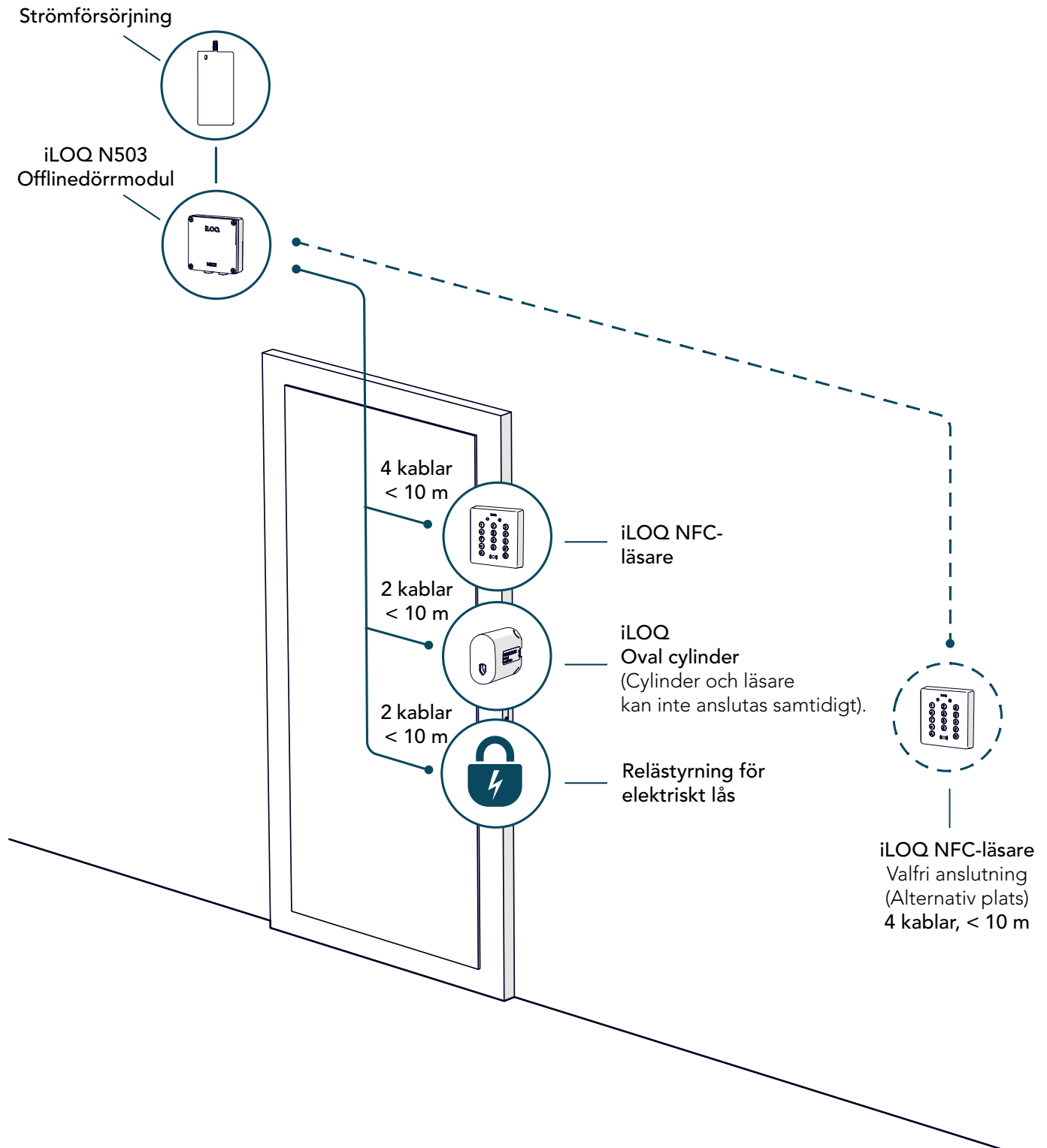
## 11.4 Exempel D

En iLOQ N501 Fristående dörrmodul med en NFC-läsare, oval cylinder och ett elektriskt lås.



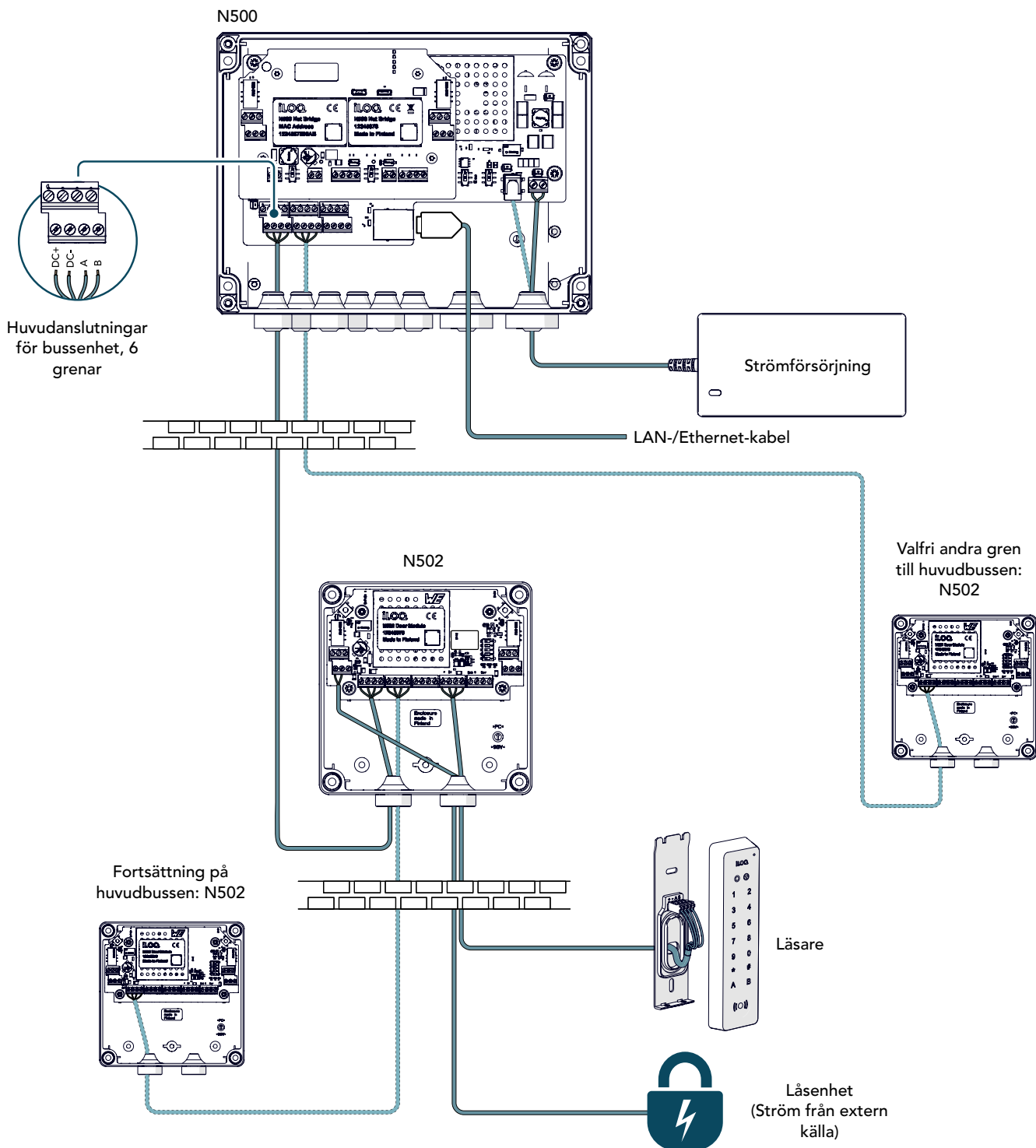
## 11.5 Exempel E

En iLOQ N503 Offlinedörrmodul med en NFC-läsare, oval cylinder och ett elektriskt lås.



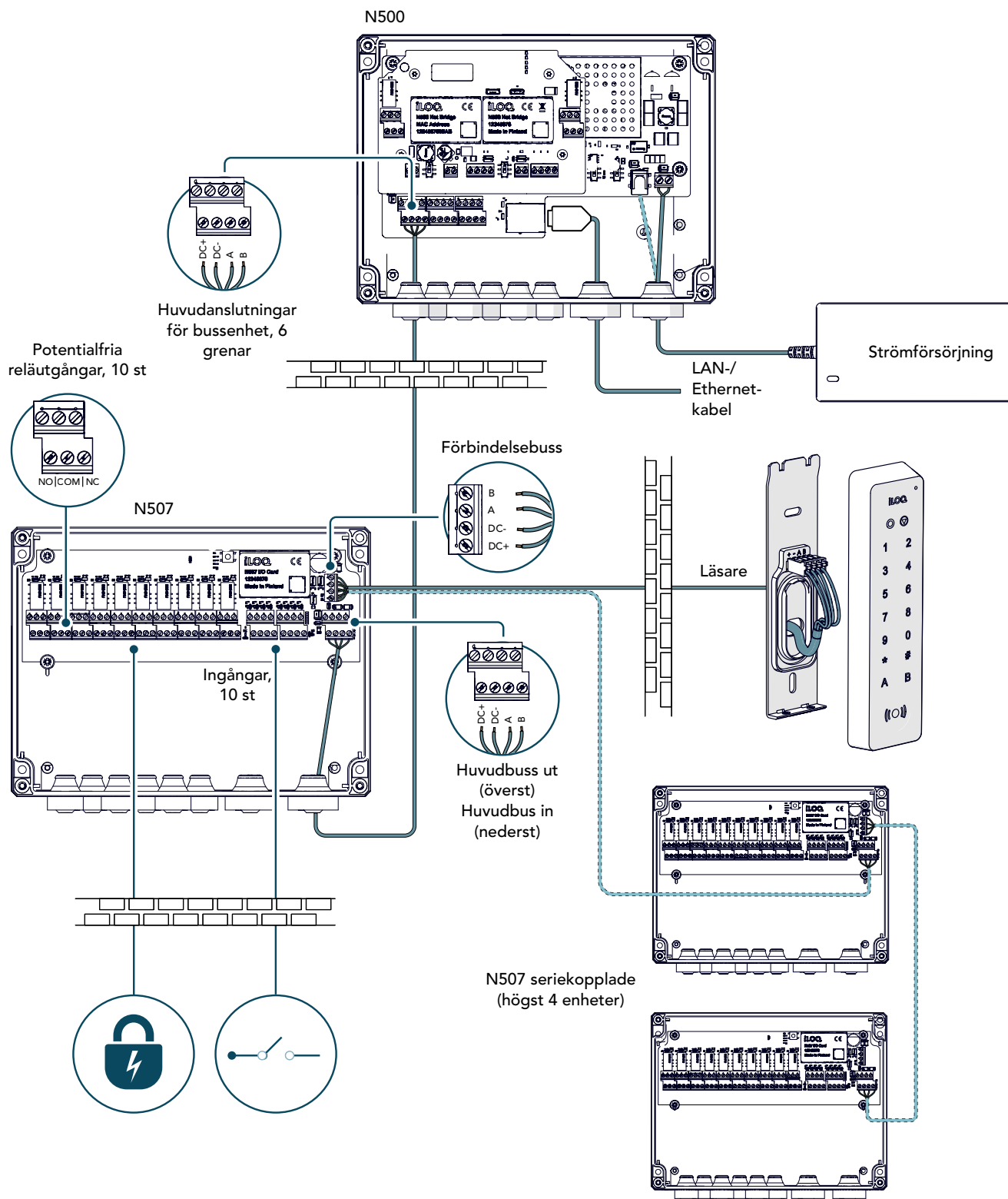
## 12. Kabeldragning

### 12.1 Exempel på kabeldragning för iLOQ N500-N502-modulerna

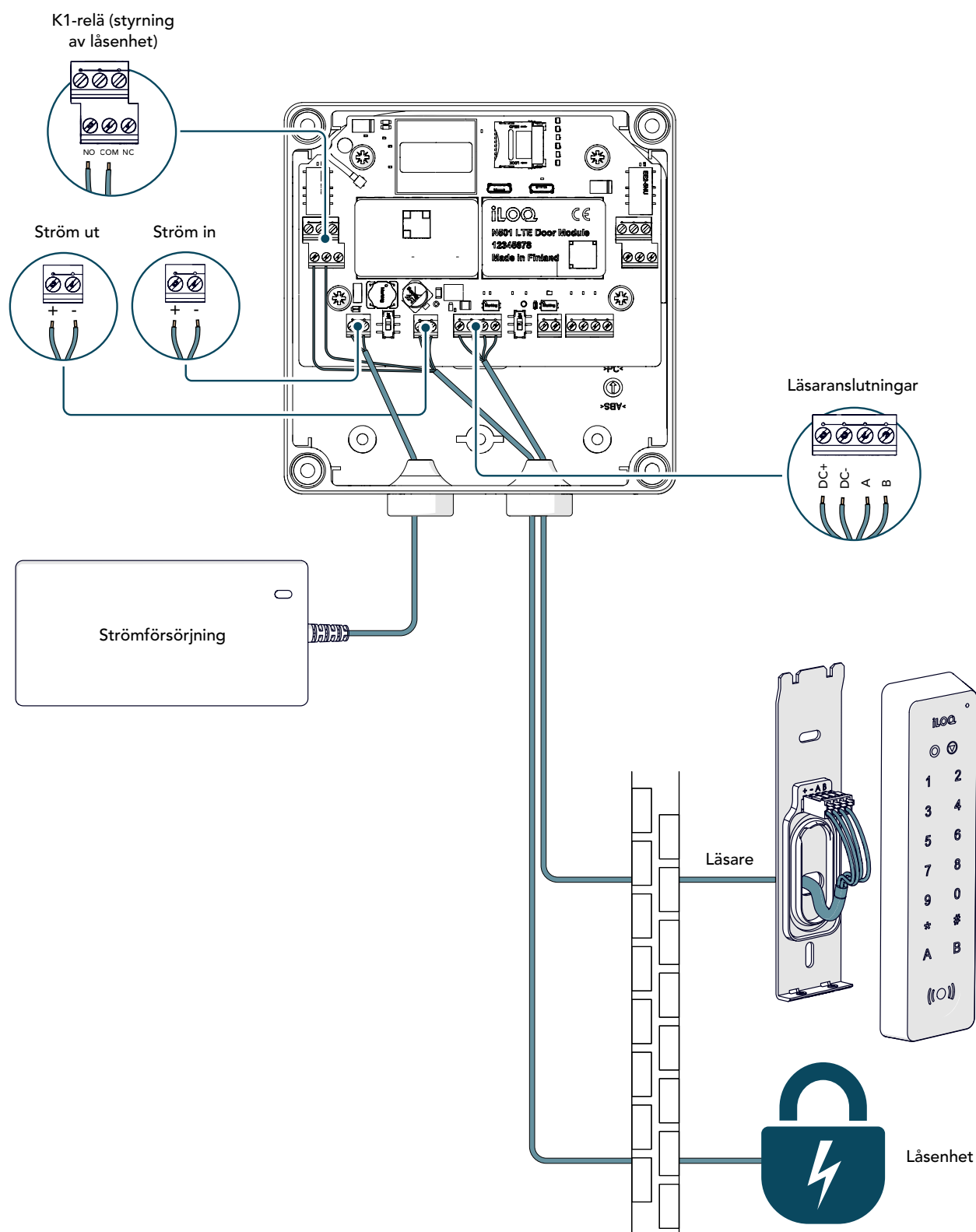




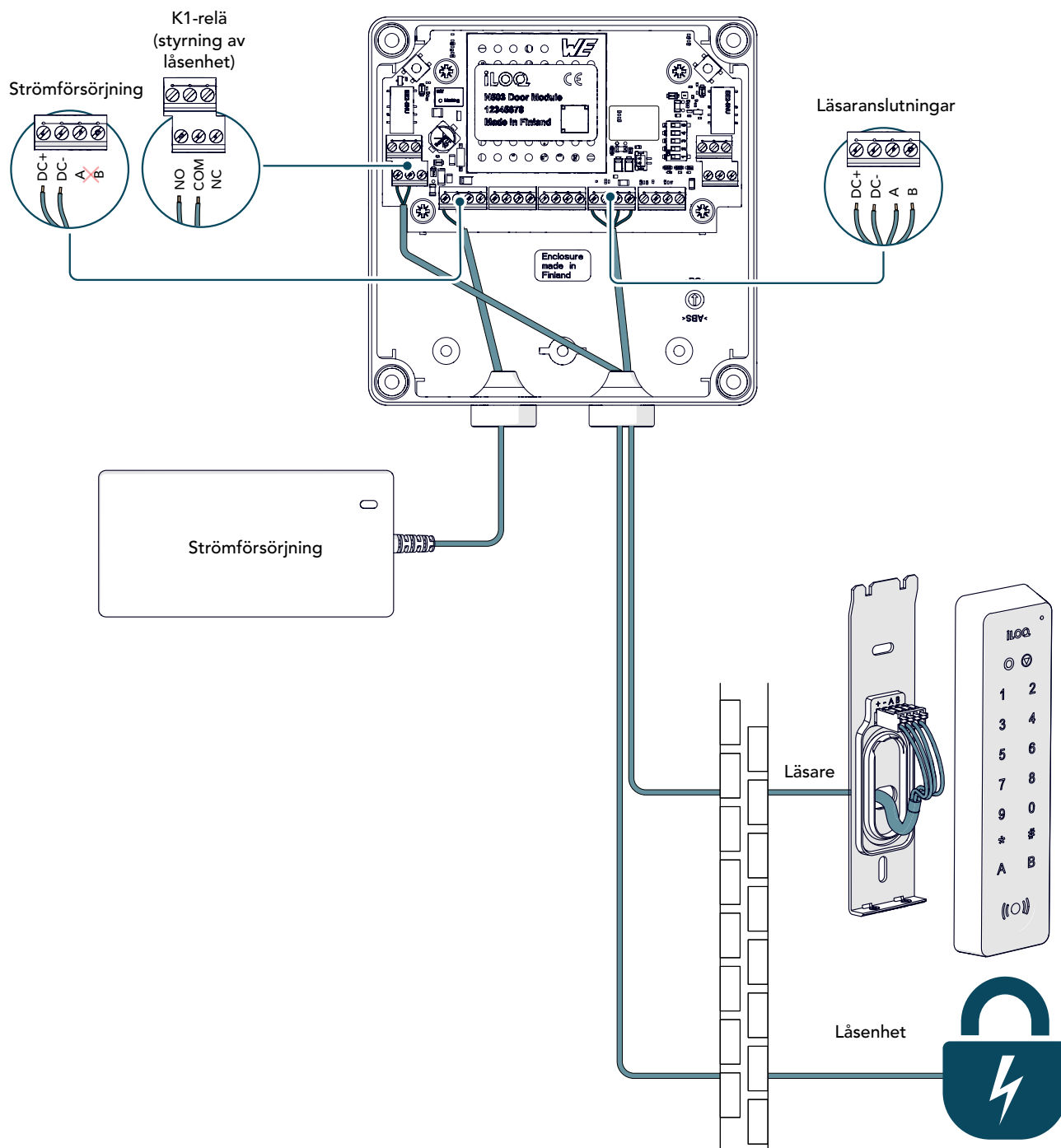
## 12.2 Exempel på kabeldragning för iLOQ N500-N507-modulerna



## 12.3 Exempel på kabeldragning för iLOQ N501 Stand-alone 4G dörrmodul



## 12.4 Exempel på kabeldragning för iLOQ N503 Offline dörrmodul





iLOQ 5-serien

**Onlinesystem**

Planeringsguide

**iLOQ**

[support.iloq.com](https://support.iloq.com)

Elektroniikkatie 10

90590 Oulu

Finland