



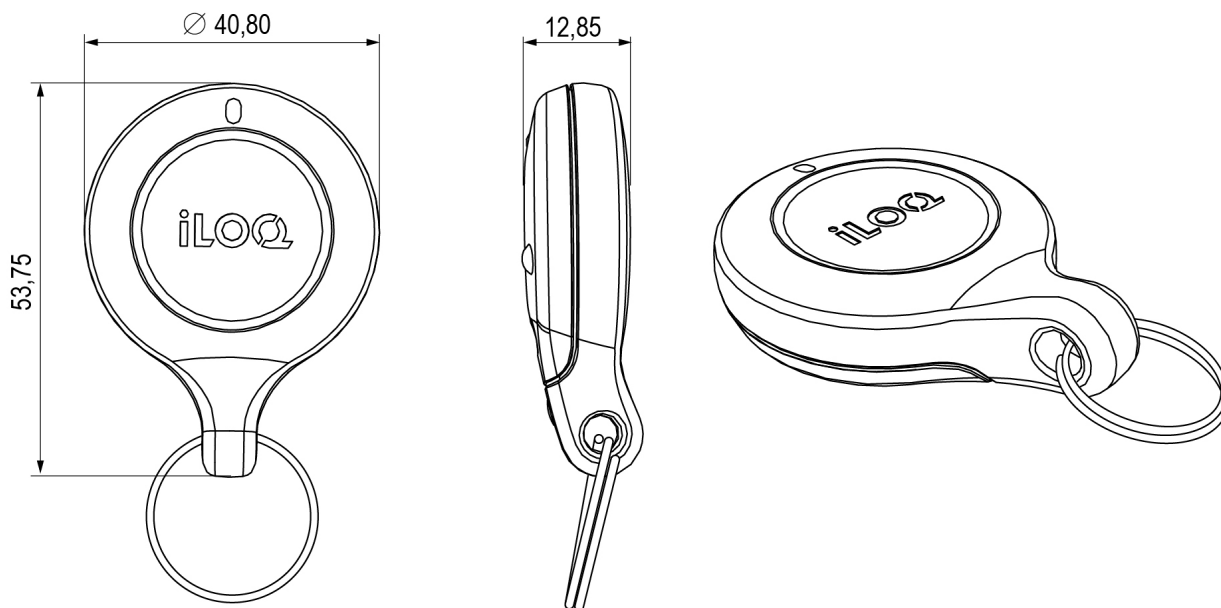
Life made limitless.

P55S.1 Programmier Token

Beschreibung auf Systemebene

Funktionsübersicht

Maßzeichnung



Speicherkapazität

Anzahl der Sperr-Ereignisprotokolle	50
Anzahl der Programmieraufgaben für die Sperre	200

Technische Daten

Maximale Ladetemperatur	45°C
Minimale Ladetemperatur	°C
Farbe	Orange
Schutzart	IP67
Maximale Temperatur	60°C
Mindesttemperatur	-20°C

Bescheinigungen

Bescheinigungen	CE
-----------------------	----