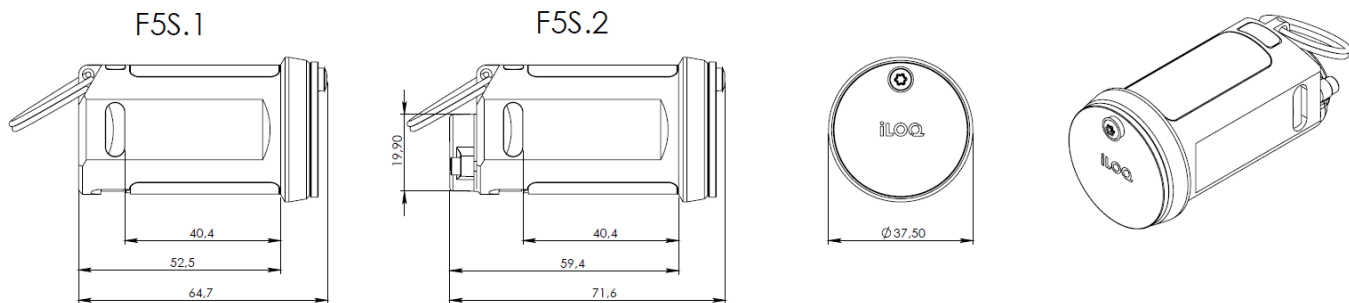


iLOQ SLEUTELBUIS CILINDER F5S.1 en F5S.2



Algemeen

Het iLOQ S5-sluitsysteem biedt een geavanceerde beveiliging en een handig toegangsbeheer voor master-key-sluitomgevingen.

De iLOQ F5S-sleutelbuis maakt het gebruik van de iLOQ S5-cilinder in sleutelbuizen mogelijk. Sleutelbuis toepassingen zijn ontworpen voor omgevingen waar een externe organisatie, zoals de brandweer of een telecommunicatiebedrijf, toegang moet hebben tot het terrein/gebouw met behulp van een eigen sleutel. De sleutel van het pand wordt geplaatst in aan de wand gemonteerde sleutelbuizen, die de organisaties met hun eigen sleutel kunnen openen.

De iLOQ F5S-sleutelbuis met eigen voeding werkt in zware omstandigheden. Het registreert een audittrail van het sleutelgebruik en maakt een flexibel toegangsbeheer mogelijk voor elke sleutel en elke sleutelbuis. Het veiligheidsniveau wordt hoog gehouden en veiligheidslekken als gevolg van verloren sleutels kunnen volledig worden geëlimineerd zonder dat er kostbare cilinders en sleutels moeten worden verwisseld. De sleutelbuis cilinders passen in standaard 38-mm sleutelbuizen.

iLOQ F5S.1 en F5S.2 sleutelbuis in het kort

- Programmeerbaar elektromechanisch cilinder voor het iLOQ S5-sluitsysteem
- Zelfvoorzienend: geen batterijen of externe energiebron nodig voor de cilinder en de sleutel, en geen bekabeling nodig
- Cilinder fungeert als een individueel onderdeel van het geavanceerde iLOQ device-to-device (D2D) netwerk
- Alle iLOQ F5S-cilinders en iLOQ K5S-sleutels zijn mechanisch identiek
- Beveiligd met krachtige encryptiemethoden; AES-256 (Advanced Encryption Standard)
- Geprogrammeerd met behulp van een pc en de iLOQ P55S.1 Programmeertoken
- Past in standaard 38-mm sleutelbuizen en is daarom eenvoudig te installeren
- Stof- en regendichte spiebaan
- Blocklist voor individuele verloren sleutels
- Toegangsgroeplijst voor sleuteltoegangen
- Firmware kan worden bijgewerkt

Productversies

F5S.1	Sleutelbuis cilinder zonder real-time klok
F5S.2	Sleutelbuis cilinder met real-time klok

Geheugencapaciteit

Aantal toegangszones.....	210
Aantal sleutels op de blocklist	500/zone
Aantal tijdsprofielen	10
Gebeurtenissenlogboek.....	ten minste de 500 meest recente gebeurtenissen

De F5S-sleutelbuis cilinder is gebaseerd op de C5S.1 cilinder.

Technische gegevens van C5S.1

Duurzaamheid EN15684:2013-01 (Rangen 4-6)	Rang 6, 100 000 cilinder(gelijk aan 200 000 openingen)
Elektronische sleutelgerelateerde beveiliging EN15684:2013-01 (Rangen A-F).....	Rang F (1 000 000 combinaties,veilige communicatie)
Temperatuurbereik.....	-35 °C...+70 °C
Optionele real-time klok.....	10 jaar werkingstijd
Tijdsverloop max.	+/- 2 seconden per maand
Ingangsbeschermingsgraad	IP21
Aanvalswerendheid EN15684:2013-01 (Rangen 0-2)	Rang 2
Certificeringen	Finse FK, klasse 1 en 3Zweedse SBSC, klasse 4

F5S.1 en F5S.2 zijn in klasse 3 goedgekeurd door de Finse federatie van schadeverzekeraars (FK).