

iLOQ D10S.200- EN D10S.210 KNOB CILINDERS EUROPROFIEL

Algemeen

Het bekroonde iLOQ S10-vergrendelingssysteem biedt geavanceerde beveiliging en handig toegangsbeheer voor omgevingen met vergrendeling via een mastersleutel. De unieke, gepatenteerde, iLOQ D10S-slotcilinder die zelf energie opwekt, wordt aangedreven doordat elektriciteit opgewekt wordt als de iLOQ K10S-sleutel in het slot gestoken wordt. Omdat de iLOQ D10S-cilinder zelf energie opwekt, maakt dat een einde aan werk, kosten, afval en schade geassocieerd met batterijen of kabels. Omdat er geen batterijen en elektrische bedrading nodig zijn, zijn de cilinders en sleutels makkelijk te installeren en te onderhouden, en is het een milieuvriendelijke 'groene' oplossing. De communicatie tussen de cilinder en de sleutel is sterk versleuteld met behulp van gestandaardiseerde krachtige SHA-1-encryptiemethoden. De mechanisch identieke vorm van de iLOQ D10S-cilinders zorgt voor flexibele voorraad en snelle levering. De iLOQ D10S-slotcilinders zijn compatibel met de DIN 18252-Europrofiel-cilinderstandaarden, zodat u gemakkelijk kunt installeren op bestaande profielcilinderomgevingen.

De lengte van het iLOQ D10S.2XX-cilinderlichaam is 30 mm. De D10S.2XXA-versie met hoge beveiliging heeft een lengte van het cilinderlichaam van 35 mm en 30 mm; de buitenkant van het cilinderlichaam is 35 mm lang en de binnenkant 30 mm. De lengte van de cilinder kan gemakkelijk in stappen van 5 mm worden verlengd tot 100 mm met verlengstukken tussen het cilinderlichaam en de kammodule. De gepatenteerde modulaire uitbreidingsoplossing maakt flexibele voorraad en eenvoudige verandering van de lengte mogelijk op een installatieplaats. Het modulaire systeem biedt ook verschillende cilindercombinaties zoals halve, knop- en dubbele cilinders met realtimeklok en online-opties. Gebruik als u wilt voldoen aan de

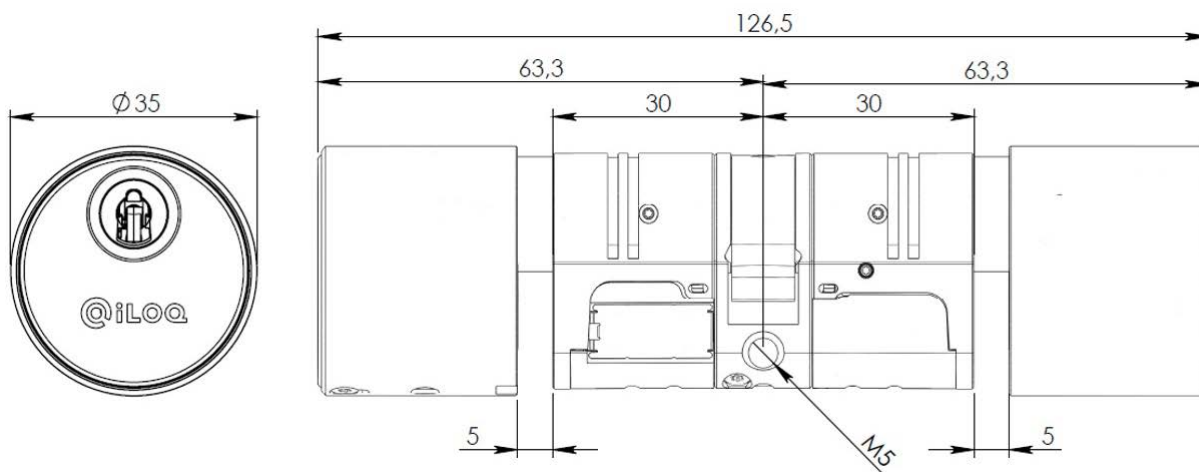
iLOQ D10S.200- en D10S.210-knopcilinders Europrofiel in het kort

- Programmeerbare elektromechanische slotcilinder voor iLOQ S10-vergrendelingssysteem
- Zelfvoorzienend: geen batterijen of externe energiebron nodig voor de vergrendeling en de sleutel, en er is geen bekabeling nodig
- Alle iLOQ C10S-slotcilinders en iLOQ K10S-sleutels zijn mechanisch gelijk
- Compatibel met DIN 18252-cilinderstandaard Europrofiel
- Modulaire constructie zorgt voor een eenvoudige configuratie voor de halve-, dubbele- of draaiknopversie en cilinderlengte-aanpassing. Lengte kan verlengd worden in stappen van 5 mm tot 70 mm.
- Vrij roterende kam
- Beveiligd met krachtige encryptiemethoden; unieke 64-bits uitdaging en SHA-1 berekende 160-bits MAC-pair voor sleutelauthenticatie
- Geprogrammeerd met behulp van een pc en het iLOQ P10S.10-programmeringsapparaat
- Zwarte lijst voor individuele verloren sleutels
- Toegangsgroeplijst voor toegang met een sleutel
- Pre-blacklisting van verloren sleutel met behulp van een vervangende sleutel
- Connector waarmee verbinding kan worden gemaakt met het S10 Online-systeem voor beheer op afstand
- Connector waarmee controle van voorwaardelijke toegang via externe invoer mogelijk is
- Interne realtimeklok, geactiveerd door optionele batterij (A00.14), waardoor tijdsbeperking voor sleutels en tijdstempels voor gebeurtenislogboek mogelijk zijn
- Firmware kan bijgewerkt worden

Product versions

D10S.200.SB.....	Double cylinder
D10S.210.SB.....	Double cylinder with 1 real time clock
D10S.220.SB.....	Double cylinder with 2 real time clocks

Real time clock , network interface and external input are as an option in all D10S cylinders. In double cylinder installation, the network interface / external input can be used on one side only. Both sides are individually programmable electro mechanic cylinders.



Memory capacity

	16 bit*	24 bit*
Amount of standard and/or conditional access right groups.....	210	140
Amount of access rights with version-data.....	1+208 standard/conditional	1+138
Amount of blacklisted lost keys.....	210	140
Pre-blacklist for replaced keys.....	256	256
Event log	512	512

* Access right capacity varies according to used locking system, 16 or 24 bit.

Technical data

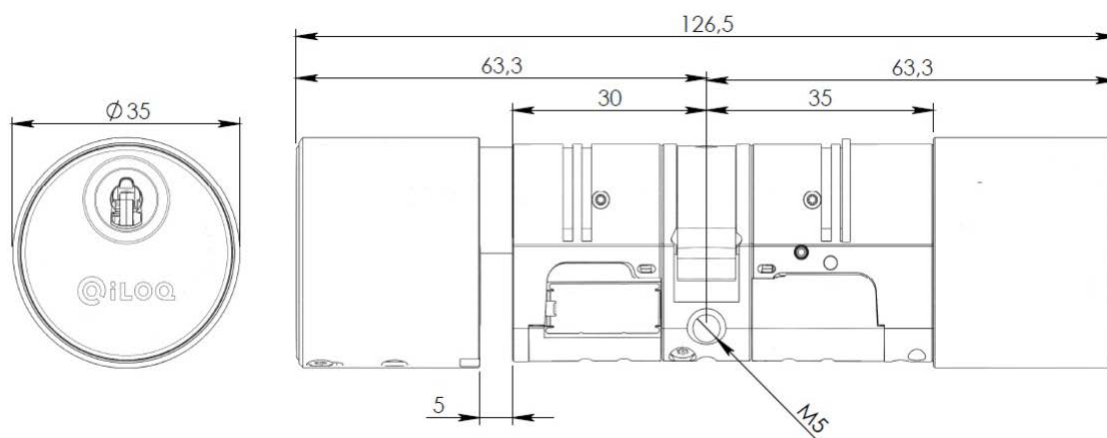
Cylinder length	30 mm, with extensions up to 100 mm
Temperature range.....	- 20 °C ... +70 °C
Real time clock accuracy	Time shifting max +/- 2 minutes per month
Real time clock battery lifetime	10 years
Ingress protection rating.....	IP55*
Finish.....	Brushed stainless steel

* Especially in industrial areas or near the sea, deposits can occur in the form of rust and attack the material. This equipment should be cleaned and maintained frequently. Use optional dust cover in harsh environments.

Productversies

D10S.200.SB.....	Dubbele cilinder
D10S.210.SB.....	Dubbele cilinder met 1 realtimeklok
D10S.220.SB.....	Dubbele cilinder met 2 realtimeklokken

Realtimeklok, netwerkinterface en externe ingang zijn optioneel bij alle D10S-cilinders. Bij dubbele cilinderinstallatie kan de netwerkinterface/externe ingang alleen aan één kant worden gebruikt. Beide kanten zijn individueel programmeerbare elektromechanische cilinders.



Geheugencapaciteit

	16 bit*	24 bit*
Aantal standaard- en/of voorwaardelijke groepen met toegangsrecht	210	140
Aantal toegangsrechten met versiegegevens	1+208 standaard/voorwaardelijke	1+138
Aantal verloren sleutels op zwarte lijst	210	140
Pre-blacklist voor vervangen sleutels	256	256
Gebeurtenislogboek	512	512

*Capaciteit voor toegangsrecht is afhankelijk van het gebruikte vergrendelingssysteem, 16- of 24-bits.

Technische gegevens

Cilinderlengte	30 mm, met verlengingen tot 100 mm
Temperatuurbereik	- 20 °C ... +70 °C
Nauwkeurigheid realtimeklok	Tijdverschuiving max. +/- 2 minuten
.....	per maand
Levensduur batterij realtimeklok	10 jaar
Classificatie bescherming tegen binnendringen	IP55*
Afwerking	Geborsteld roestvrij staal

*Vooral in industriële gebieden of in de buurt van de zee kan afzetting in de vorm van roest optreden en het materiaal aantasten. Deze apparatuur moet regelmatig worden gereinigd en onderhouden. Gebruik optionele stofkap als de omgeving belastend is voor de apparatuur.