

K55S.3 Key Fob

Beschreibung auf Systemebene

Die patentierte, preisgekrönte iLOQ S50 Schließanlage bietet erweiterte Sicherheit und komfortable Funktionen der Zugangsfrei-gabe für Hauptschlüssel-Schließanlagen.

Der iLOQ K55S.3 Schlüsselanhänger (KeyFob) dient zum Betrieb digitaler Schließzylinder / Vorhängeschlösser in der iLOQ S50 Schließanlage für Nutzer ohne kompatibles NFC-fähiges Smartphone zum Entriegeln. Der Schlüsselanhänger (KeyFob) liefert den erforderlichen Betätigungsstrom während des Öffnens über das NFC-Feld an den Zylinder / das Vorhängeschloss, welches dadurch keine eigene Stromversorgung benötigt.

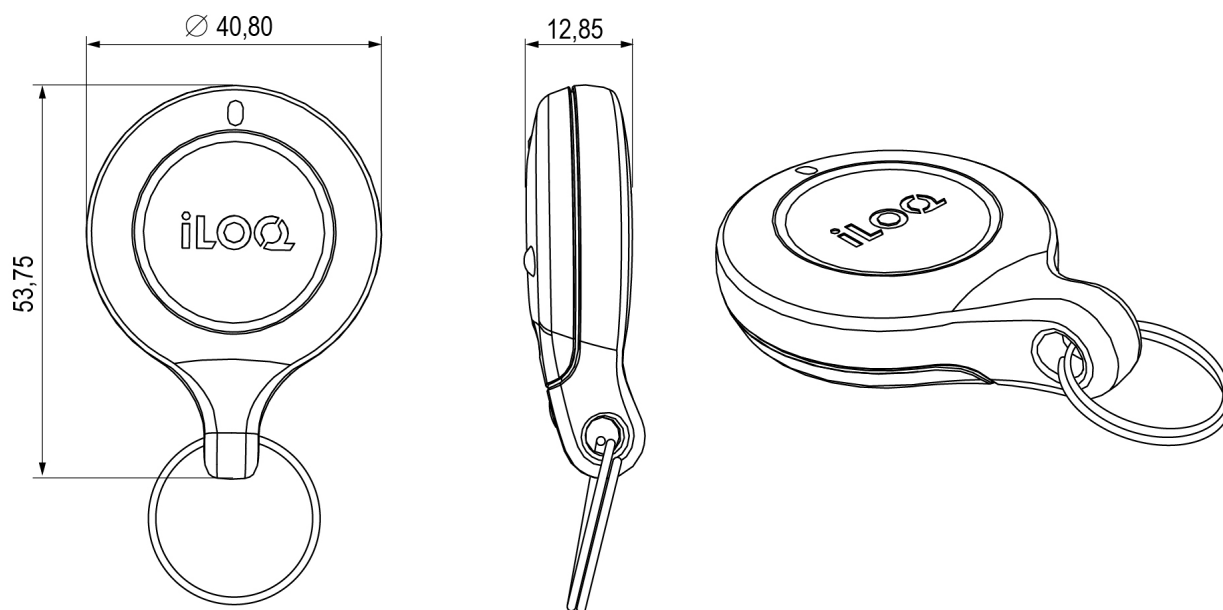
Der Schlüsselanhänger (KeyFob) ist mit einem internen Akku ausgestattet. Die einmalige Ladung des internen Akkus reicht für mehrere Monate. Wenn das Gerät wieder aufgeladen werden muss, informiert es den Benutzer darüber einige Wochen im Voraus. Diese Funktion vermeidet Situationen, in denen die Energie zum Öffnen von Zylindern am Standort nicht ausreicht. Der Schlüsselanhänger (KeyFob) lässt sich mit einem gängigen USB-Kabel des Typs B aufladen, das sich im Lieferumfang befindet. Der Schlüsselanhänger ist für raue Umgebungs- und Klimaverhältnisse ausgelegt, gleichzeitig bleibt er wasser- und staubdicht.

Der Schlüsselanhänger (KeyFob) ermöglicht Zylinder/Vorhangschloss Blacklisting-Aufgaben.

Funktionsübersicht

- Wiederaufladbarer digitaler Schlüssel für die iLOQ S50 Schließanlage
- Gesichert mit AES256-Verschlüsselung
- Programmiert in iLOQ Manager – Software mit anlagenspezifischem Programmier-Token
- Umprogrammierung durch Programmier-Token
- Jeder Schlüssel besitzt eine eindeutige Kennung und lässt sich einzeln sperren
- Unterstützt Gültigkeitszeit und vielseitige Zeitbeschränkungen
- Empfängt und sendet im Offline-Betrieb Blackliste von/an Schlösser
- Stabiler, gekapselter Aufbau für raue Umgebungen mit LED-Statusanzeige
- Mit Farbsticker personalisierbar
- Lasergestanzte Kennung aus einem Buchstaben und vierstelliger Zufallszahl

Maßzeichnung



Speicherkapazität

Anzahl der Zugriffsrechte	210
Anzahl der gesperrten Schlüssel	50
Anzahl der Zeitprofile	9
Größe des Ereignisprotokolls	200

Technische Daten

Veränderbare Farbmarkierung	✓
Maximale Ladetemperatur	45°C
Minimale Ladetemperatur	10°C
Farbe	Meerblau
Schutzart	IP57
NFC	✓
Lebensdauer der wiederaufladbaren Batterie pro Ladung	5.000 Öffnungen / 1 Jahr Stand-by-Zeit
Maximale Temperatur	55°C
Mindesttemperatur	-20°C

Bescheinigungen

Angriffsfestigkeit (EN 15684:2013-01)	Grad 2
Gebrauchsklasse (EN 15684:2013-01)	Grad 1
Dauerhaftigkeit (EN 15684:2013-01)	Stufe 6
Elektronische Verschlusssicherheit (EN 15684:2013-01)	Grad F
Umweltbeständigkeit (EN 15684:2013-01)	Grad 4
Feuer-/Rauch Widerstand (EN 15684:2013-01)	Grad 0
Mechanische Verschlusssicherheit (EN 15684:2013-01)	Klasse A
Systemmanagement (EN 15684:2013-01)	Klasse 3