

# iLOQ D10X.XXX.SB (V.10)

## EUROPROFILCYLINDER

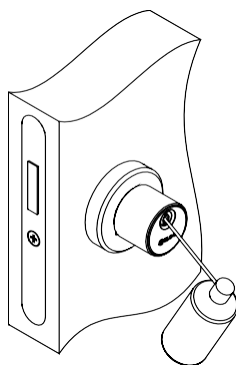
### MONTERINGS- OCH SKÖTSELINSTRUKTIONER

### ANVÄNDARGUIDE

#### FÖRE INSTALLATION

- 1) Dessa instruktioner bör följas noggrant under installationen.
- 2) Monteringsanvisningarna ska vidarebefordras till användaren av installatören.
- 3) iLOQ D10x låscylindrar ska installeras och användas utan att använda överdriven kraft.
- 4) Om cylinderlängden behöver justeras, använd endast tillhörande iLOQ A10.Ex.x förlängningsdelar.
- 5) Produkten får inte modifieras på något annat sätt än vad som beskrivs i dessa instruktioner.
- 6) Det tas inget ansvar för skador på dörrar eller komponenter på grund av felaktig installation.
- 7) Det rekommenderas att använda verktyg från iLOQ-verktygssatserna T009 / T010.

#### UNDERHÅLL

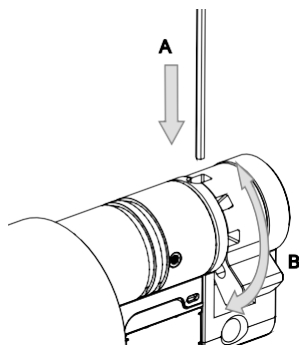


Efter 5.000 – 10.000 öppningar rengör kontaktrullarna lätt med en luddfri bomullsduk. Spraya lite högkvalitativ låsolja, t.ex. CRC-låsolja (med PTFE), på kontaktrullarna.

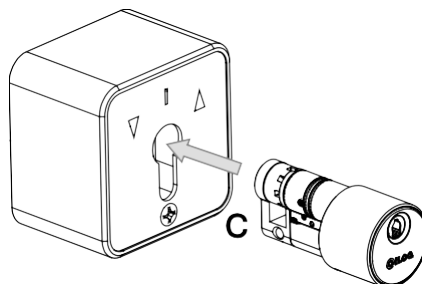
Om cylindern inte fungerar tillfredställande, rekommenderar vi rengöring av cylindern med tryckluftsspray CRC Dust Off eller liknande.

## INSTALLATION AV iLOQ D1 0X.1XX-SERIEN

1



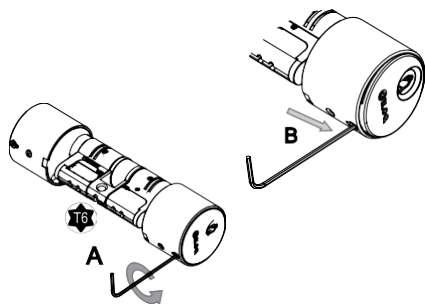
2



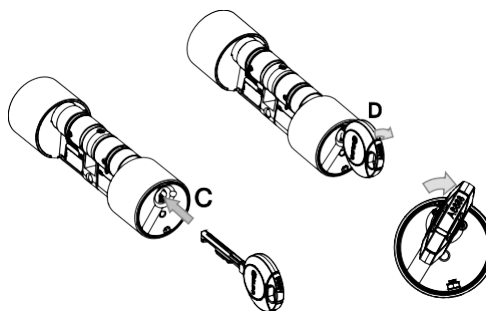
- A. Justera vid behov läget för kammen genom att trycka på låspinnen med t.ex TORX 6 från verktygssatsen.  
 B. Vrid kammen till rätt position. Se till att kammen är låst i den nya positionen.  
 C. Montera cylindern i en nyckelbrytare enligt tillverkarens anvisningar.

## INSTALLATION AV iLOQ D1 0X.2XX-SERIEN

1



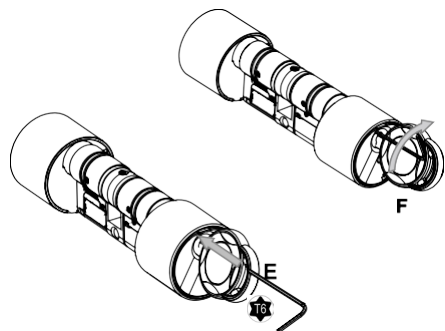
2



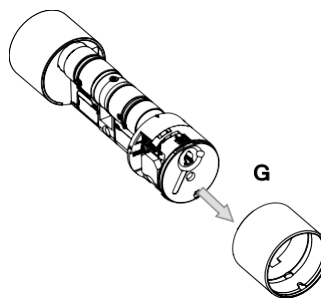
- A. Ta bort skruven med TORX 6-nyckeln.  
 B. Ta bort frontplattan genom att trycka ut den från skruvhålet med TORX 6-nyckeln.

- C. Sätt in en giltig nyckel i cylindern.  
 D. Vrid nyckeln ~ 30 °

3



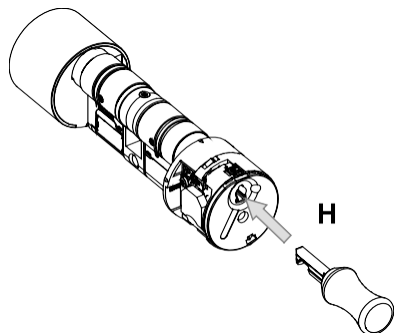
4



- E. Sätt in TORX 6-nyckeln i det markerade hålet.  
 F. Vrid TORX 6-nyckeln ~ 90 ° medurs.

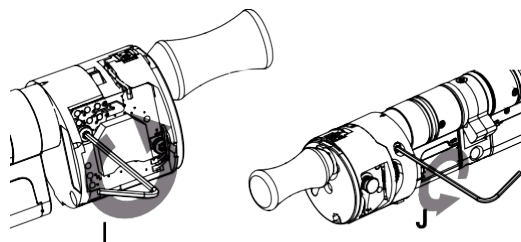
- G. Ta bort täckkåpan.

5



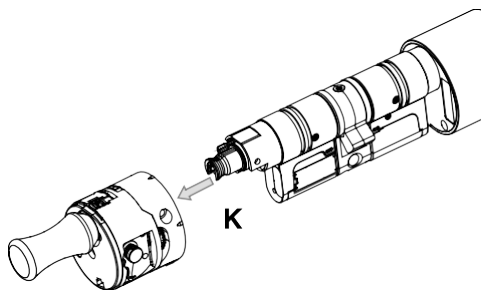
H. Sätt i monteringsverktyget T011.

6



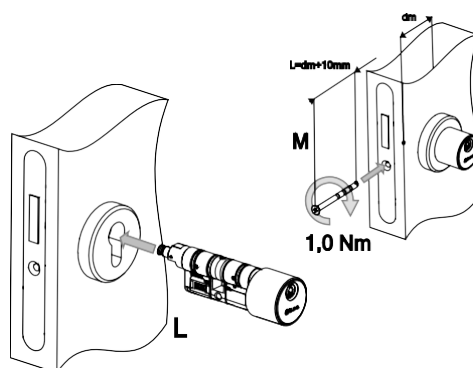
I, J. Ta bort skruvarna på båda sidor med TORX 6-nyckeln.

7



K. Dra försiktigt av huvudet.

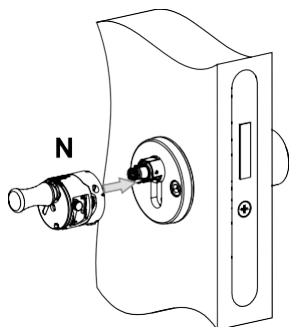
8



L. Tryck försiktigt in låscylindern i låskistan. Var noga med att installera "Outside" på dörrens utsida.

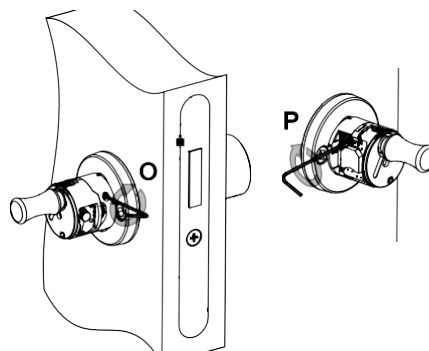
M. Fäst cylindern i låskistan med iLOQ-skruv A10.64. Åtdragningsmoment mellan 0,9 ... 1,1 Nm.

9



N. Sätt på huvudet igen.

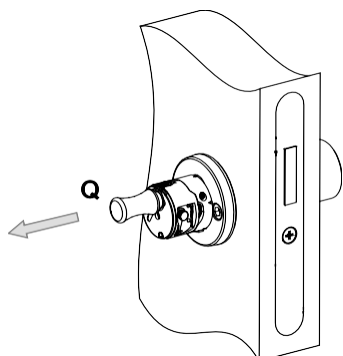
10



O. Skruva fast ena skruven. Åtdragningsmoment 0,15 ... 0,2 Nm.

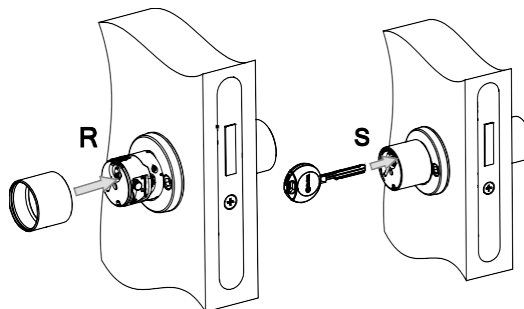
P. Samma procedur som i punkt O för skruven på andra sidan.

11



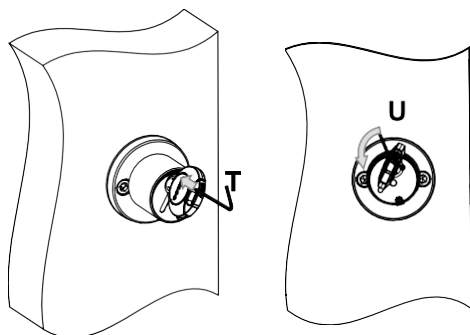
**Q.** Ta bort monteringsverktyget T011.

12



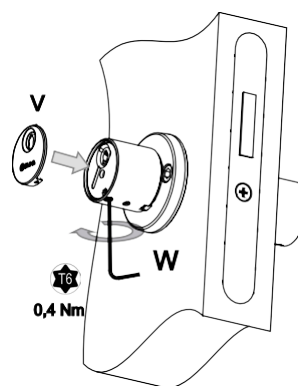
**R.** Sätt tillbaka täckkåpan.  
**S.** Sätt in en giltig nyckel i låscylindern och vrid den ~ 30 °

13



**T.** Sätt in TORX 6-nyckeln i det markerade hålet.  
**U.** Vrid TORX 6-nyckeln ~ 90 ° moturs

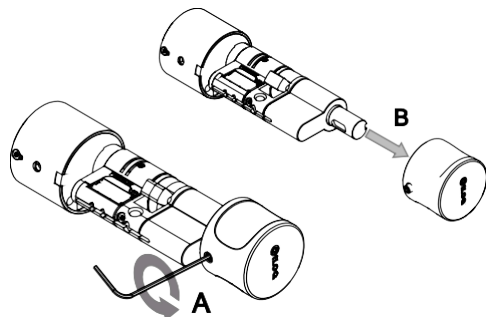
14



**V.** Sätt tillbaka frontplattan  
**W.** Dra åt skruven. Åtdragningsmoment 0,35 ... 0,45 Nm

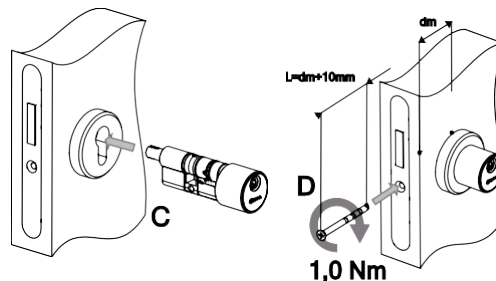
## INSTALLATION AV iLOQ D1 0X.3XX-SERIEN

1



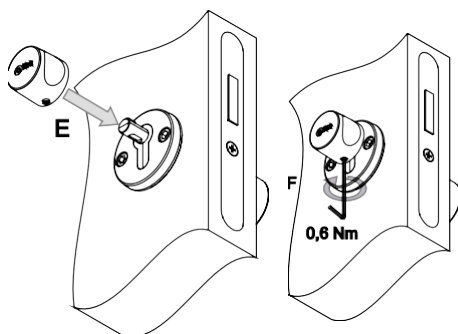
- A.** Lossa skruven på vredet med en 2 mm insexnyckel. Finns i verktygssats T009 / T010.  
**B.** Ta bort vredet.

2



- C.** Tryck försiktigt in låscylindern i låskistan.  
**D.** Fäst cylindern i låskistan med iLOQ-skruv A10.64. Åtdragningsmoment mellan 0,9 ... 1,1 Nm.

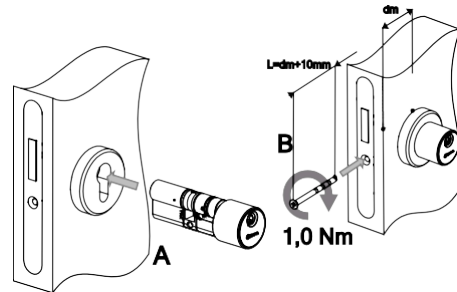
3



- E.** Sätt tillbaka vredet på metallaxeln.  
**F.** Dra åt skruven. Åtdragningsmoment 0,55 ... 0,65 Nm.

## INSTALLATION AV iLOQ D10X.4XX-SERIEN

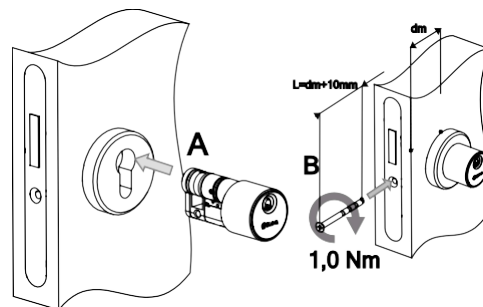
1



- A. Tryck försiktigt låscylindern genom låskistan.
- B. Fäst cylindern i låskistan med iLOQ-skruv A10.64. Åtdragningsmoment mellan 0,9 ... 1,1 Nm.

## INSTALLATION AV iLOQ D10X.5XX-SERIEN

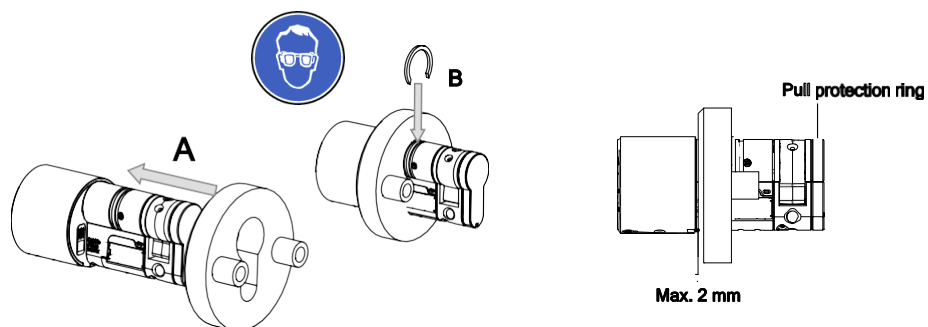
1



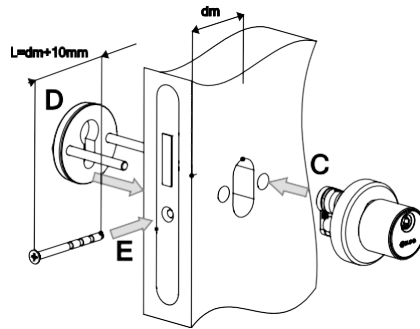
- A. Tryck försiktigt låscylindern genom låskistan.
- B. Fäst cylindern i låskistan med iLOQ-skruv A10.64. Åtdragningsmoment mellan 0,9 ... 1,1 Nm.

## INSTALLATION AV DRAGSKYDDSRINGEN

1



- A. Skjut säkerhetsbeslaget mot cylinderhuvudet.
- B. Använd sedan en tång för att placera dragkyddsringen i spåret så att det maximala avståndet mellan säkerhetsbeslaget och cylinderhuvudet är max. 2 mm.



- C. Tryck försiktigt låscylindern genom låskistan.
- D. För säkerhetsbeslaget i rätt läge och fäst det.
- E. Fäst cylindern i låskistan med iLOQ-skruv A10.64. Åtdragningsmoment mellan 0,9 ... 1,1 Nm.

## ALLMÄN INFORMATION

1. Cylindern på dörrar med risk för inbrott måste skyddas med ett VdS-godkänt säkerhetsbehör av klass B eller C. Sådana säkerhetsbehör motsvarar DIN 18 257 klass ES 2 eller ES 3.
2. Innan låscylindern används i brand- eller röckklassade dörrar måste bör brandcertifieringen undersökas för att säkerställa överensstämmelse.
3. Innan låscylindern används i utrymningsdörrar måste funktionen säkerställas.
4. Se till att tätningar, beslag eller andra dörrkomponenter som monteras på dörren inte hindrar låscylinderns funktion.
5. Cylindertypen D10x.1xx har utvecklats speciellt för användning i nyckelbrytare, inte i utrymningsdörrar.
6. Se till att inget utstick av cylindern eller tillhörande behör förhindrar att dörren kan röra sig fritt.
7. Alla komponenter som är nödvändiga för den specifika installationen bör monteras för att säkerställa överensstämmelse med EN 15684-standarden.
8. Nycklarna ska förvaras säkert så att endast behöriga personer har tillgång.
9. Om nyckeln går förlorad bör den förlorade nyckeln spärras i iLOQ S10-programvaran och påverkade låscylindrar bör uppdateras.
10. I särskilt utsatta områden till exempel nära havet kan avlagringar i form av rost förekomma och angripa materialet. Därför bör alla exponerade komponenter rengöras och servas oftare.
11. Vid funktionella problem, kontrollera följande punkter:

Är låscylindern skadad?

Blockerar främmande föremål nyckelhålet?

Har cylindern monterats felaktigt eller finns det felaktigt installerade beslag?

Är låshuset defekt?

Har dörren slagit sig? Etc.