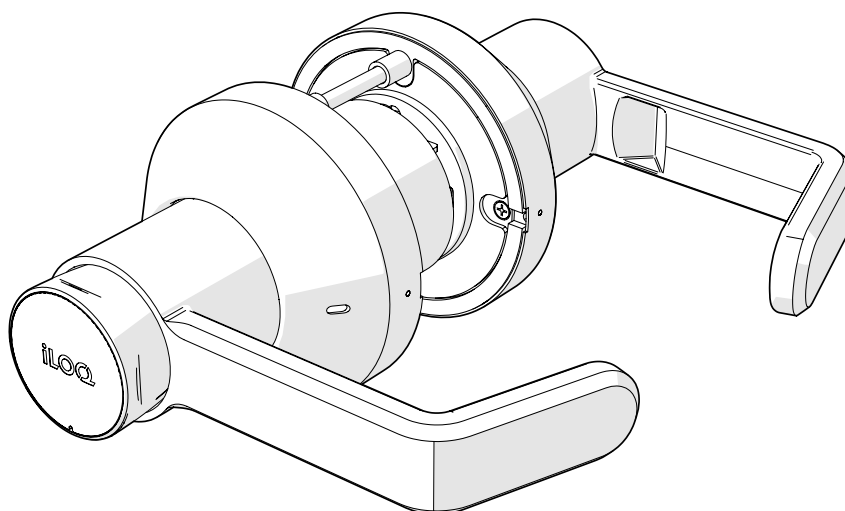




iLOQ S50

Z50S Levier cylindrique

Guide de l'utilisateur



01/2025

Rév. 2.1

Identifiant du document

304933

iLOQ Oy

support.iloq.com

Contenu



1.	Informations importantes concernant le produit	3
1.1	À propos de ce manuel.....	3
1.2	Usage prévu	3
1.3	Utilisation non conventionnelle.....	3
1.4	Conditions de service et de garantie.....	4
2.	Informations importantes concernant la sécurité.....	4
2.1	Mots et symboles de signalisation	4
2.2	Symboles de sécurité utilisés dans ce manuel.....	5
2.3	Sécurité importante pour l'installation et l'utilisation.....	6
3.	Vue d'ensemble	7
3.1	Levier cylindrique iLOQ Z50S	7
3.2	Outils fournis	8
4.	Avant l'installation.....	8
4.1	Généralités	8
4.2	Soin et entretien	8
5.	Préparation de la porte	9
5.1	Perçage de la porte	9
5.1.1	Perçage des portes en métal creux.....	10
5.2	Installation du loquet	10
5.3	Installation de la gâche	11
6.	Préparation de la serrure	13
6.1	Démontage du levier intérieur et de la rosace	13
6.2	Adaptation à d'autres épaisseurs de porte	14
7.	Installation	16
7.1	Installation de la serrure.....	16
7.2	Installation de la garniture intérieure	17
7.3	Installation du levier intérieur	19
8.	Retirer et réinstaller du levier extérieur.....	20
8.1	Retirer du levier extérieur.....	20
8.2	Installation du levier extérieur	21
8.2.1	Pour les fonctions de entrepôt et d'entrée.....	21
8.2.2	Pour les salles de classe	23
9.	Mode d'emploi.....	25
9.1	Fonctions de serrure.....	25
9.1.1	Entrepôt (Z50S.1).....	25
9.1.2	Salle de classe (Z50S.2).....	25
9.1.3	Entrée (Z50S.3)	25
9.2	Actionnement du levier.....	26
10.	Installation de l'adaptateur ADA	27
11.	Remplacement du cylindre KIK.....	32
11.1	Retrait du cylindre.....	32
11.2	Installation du cylindre	34
12.	Remplacement du bouton	37
13.	Dépannage.....	40
14.	Modèle d'installation	41
15.	Mise au rebut des produits déclassés	42
16.	Conformité.....	43

1. Informations importantes concernant le produit

1.1 À propos de ce manuel


Ce manuel d'utilisation contient des informations et des instructions importantes pour l'installation et l'utilisation correctes des leviers cylindriques Z50S.1, Z50S.2 et Z50S.3 d'iLOQ.

Le contenu de ce manuel est à jour au moment de sa publication. iLOQ se réserve le droit de modifier la disponibilité de tout élément de ce guide, sa conception, sa construction et/ou ses matériaux. Pour obtenir les informations les plus récentes, consultez notre site Web sur support.iloq.com.


	Lisez et suivez attentivement ces instructions et toute autre instruction fournie par iLOQ avant d'installer ou d'utiliser les produits. Cette information vise à garantir votre sécurité et la longue durée de vie des produits. Le non-respect de cette consigne peut entraîner des blessures, des dysfonctionnements, des dommages ou un risque pour la sécurité.
	Lorsque l'installation est terminée, l'installateur transmet à l'utilisateur les présentes instructions ainsi que les éventuelles instructions d'entretien. En cas de divergence par rapport au contenu des versions en langues étrangères de la documentation, la version originale anglaise s'applique en cas de doute.

1.2 Usage prévu

Ce produit est conçu et destiné à verrouiller les portes.

	N'utilisez pas ce produit à d'autres fins. L'utilisation du produit à des fins non prévues peut entraîner des dommages, des dysfonctionnements ou des risques pour la sécurité.
---	---

1.3 Utilisation non conventionnelle



	Utilisez ce produit uniquement de la manière et aux fins spécifiées dans ce manuel. Respectez toutes les informations de sécurité. Installez et utilisez le produit uniquement de la manière décrite dans le présent manuel.
---	--

1.4 Conditions de service et de garantie

- Le cylindre de serrure possède une garantie de 24 mois. En achetant ou en utilisant le produit, vous acceptez les conditions de service figurant à l'adresse suivante : www.iloq.com.
- Si vous pensez que ce produit est cassé, ne tentez pas de le réparer. Contactez le service clientèle d'iLOQ pour obtenir une assistance professionnelle.



2. Informations importantes concernant la sécurité

2.1 Mots et symboles de signalisation

Signaux	Description
	La mention « AVERTISSEMENT » indique une situation potentiellement dangereuse qui, si elle n'est pas évitée, peut entraîner la mort ou des blessures graves.
	La mention « ATTENTION » indique une situation potentiellement dangereuse qui, si elle n'est pas évitée, peut entraîner des blessures légères ou modérées.
	La mention « AVIS » indique une situation potentielle qui, si elle n'est pas évitée, peut entraîner des dommages matériels.
	Danger Le symbole noir à l'intérieur d'un triangle jaune avec une bordure noire décrit le danger.
	Interdiction Le symbole noir à l'intérieur d'un anneau rouge avec une barre rouge diagonale décrit l'action à ne pas entreprendre.
	Action obligatoire Le symbole blanc à l'intérieur d'un cercle bleu décrit l'action à entreprendre pour éviter une situation dangereuse.

2.2 Symboles de sécurité utilisés dans ce manuel


Symboles pour les actions obligatoires :

	Lire les instructions
	Action obligatoire générale

Symboles pour les actions interdites :

	Action interdite générale
---	---------------------------

Symboles pour les dangers :

	Danger général
---	----------------

2.3 Sécurité importante pour l'installation et l'utilisation



Risque d'étouffement !

Ce produit contient de petites pièces, y compris de petits aimants, qui peuvent entraîner la mort ou des blessures graves.

Ne pas démonter le produit. Tenir le produit éloigné des petits enfants. Si un enfant avale des aimants, consultez immédiatement un médecin.



Danger magnétique !

Ce produit contient de petits aimants. Les appareils médicaux, tels que les stimulateurs cardiaques et les défibrillateurs implantés, peuvent contenir des capteurs qui réagissent aux aimants et aux radios lorsqu'ils sont en contact étroit avec le produit et peuvent entraîner la mort ou des blessures graves.

Pour éviter toute interaction potentielle avec des appareils médicaux, tenez le produit à une distance sûre de votre appareil (plus de 10 cm/4 po, mais consultez votre fournisseur de soins de santé et le fabricant de votre appareil pour obtenir des directives spécifiques).

Ne placez pas votre carte de crédit ou toute autre carte à bande magnétique à proximité de ce produit.

- Ce produit ne doit être installé que par du personnel professionnel ayant reçu une formation organisée par ou au nom d'iLOQ.
- Utilisez un embout iLOQ véritable. L'utilisation d'un embout autre que iLOQ peut compromettre les dispositifs de sécurité intégrés.
- Ne pas essayer de contourner le dispositif de verrouillage, de manipuler la serrure ou de la démonter. Cela compromettrait la sécurité intégrée et endommagerait le produit.
- Pour éviter tout dommage, manipuler le produit avec précaution et ne pas forcer sur les pièces lors de l'installation et de l'utilisation. Le bouton doit tourner facilement et le cylindre doit fonctionner en douceur.
- Ne pas appliquer de liquide sur le produit, y compris de l'eau, de la graisse, des solvants ou des substances corrosives, sauf si cela est spécifié dans ce manuel.
- Ne pas exposer ce produit à des sources de chaleur excessives, à des flammes nues ou à des appareils de chauffage.
- Ce produit contient de petits aimants. Pour éviter que les piles de la clé de programmation (P55S.1) et de la keyfob (K55S.1) ne se déchargent, ranger le produit dans une boîte séparée, à l'écart de ces piles.
- Après la mise en service de la serrure, veillez à ce que le bouton soit ramené à sa position normale de verrouillage.
- Lisez et suivez attentivement ces instructions et toute autre instruction fournie par iLOQ avant d'installer ou d'utiliser les produits. Cette information vise à garantir votre sécurité et la longue durée de vie des produits. Le non-respect de cette consigne peut entraîner des blessures, des dysfonctionnements, des dommages ou un risque pour la sécurité.

3. Vue d'ensemble

3.1 Levier cylindrique iLOQ Z50S

Les leviers cylindriques iLOQ Z50S sont des leviers NFC programmables sans pile pour la famille de produits iLOQ S50 dans la plateforme de la série 5.

Les leviers Z50S sont disponibles en trois fonctions :

- Entrepôt (Z50S.1)
- Salle de classe (Z50S.2)
- Entrée (Z50S.3)

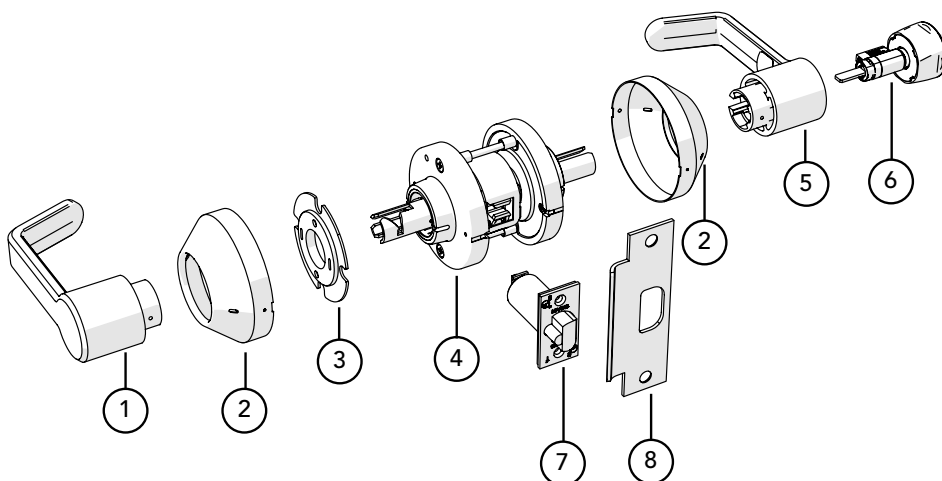
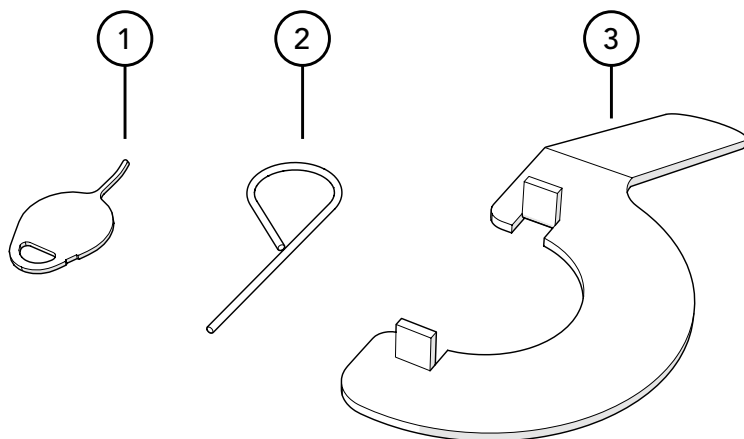


Illustration du levier d'entrepôt.

1. Levier interne
2. Rosace
3. Plaque de montage intérieure
4. Assemblage du corps de serrure
5. Levier externe
6. Cylindre
7. Loquet
8. Gâche

3.2 Outils fournis



1. Outil de retrait du capuchon
2. Goupille de fil
3. Clé de serrage

4. Avant l'installation

4.1 Généralités

- Si le produit est installé sur une porte coupe-feu, il convient d'examiner la certification coupe-feu pour s'assurer de sa conformité. Veuillez contacter un représentant commercial d'iLOQ pour obtenir de l'aide si besoin.
- Assurez-vous que l'utilisation du produit est conforme aux codes de construction locaux, aux règles de sécurité et à toute autre réglementation applicable.
- Après l'installation, assurez-vous que le produit fonctionne correctement sans interférence avec les joints d'étanchéité ou d'autres parties de la porte. Assurez-vous que la porte s'ouvre, se ferme et pivote librement sans qu'aucune partie saillante de l'ensemble de la serrure n'interfère.
- Lorsque l'installation est terminée, l'installateur transmet à l'utilisateur les présentes instructions ainsi que les éventuelles instructions d'entretien. En cas de divergence par rapport au contenu des versions en langues étrangères de la documentation, la version originale anglaise s'applique en cas de doute.

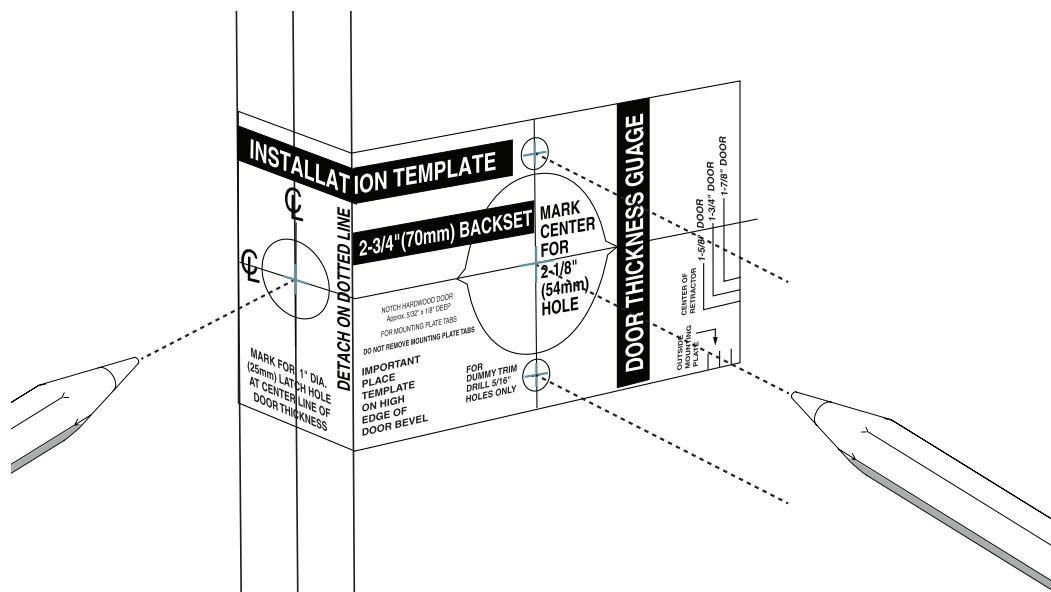
4.2 Soin et entretien

Le produit est conçu pour ne pas nécessiter d'entretien. Il ne nécessite aucun entretien régulier.

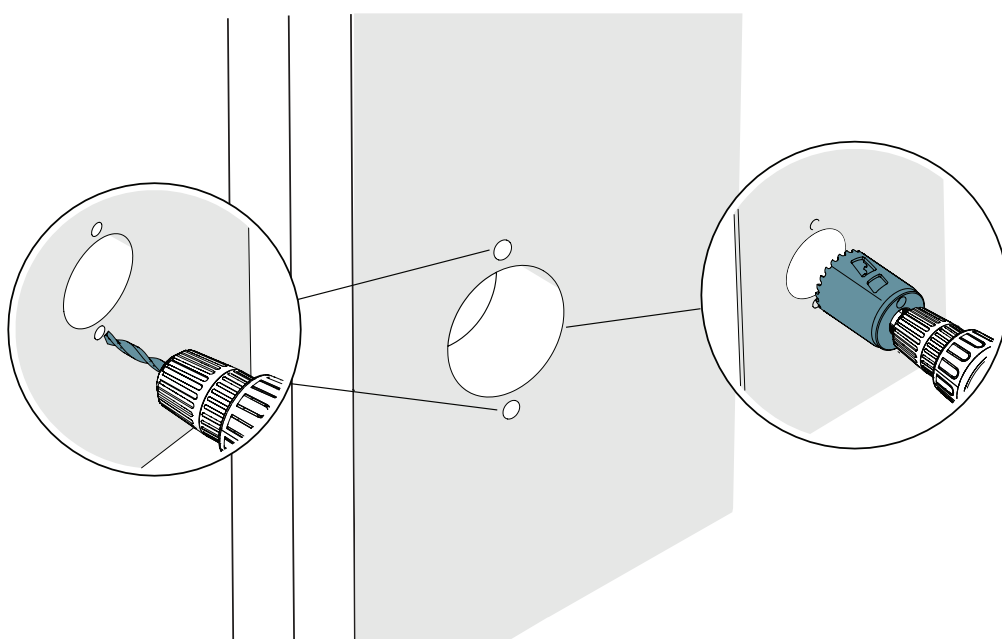
5. Préparation de la porte

5.1 Perçage de la porte

1. Pliez et appliquez le gabarit sur le bord supérieur du biseau de la porte à la hauteur souhaitée par rapport au sol.
2. Marquez les centres des trous sur la porte et le bord de la porte.

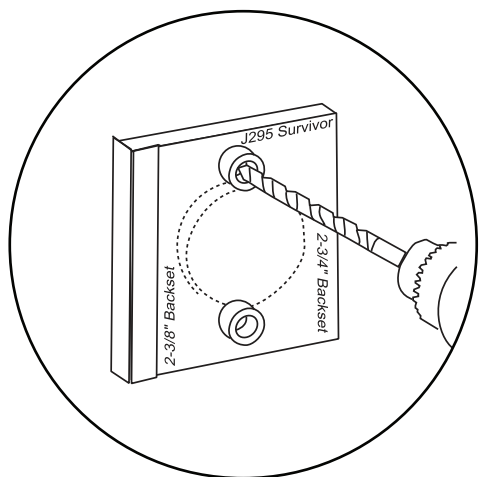


3. Tout d'abord, percez les deux trous de boulon traversant de 5/16 po, puis percez un trou de 2-1/8 po.



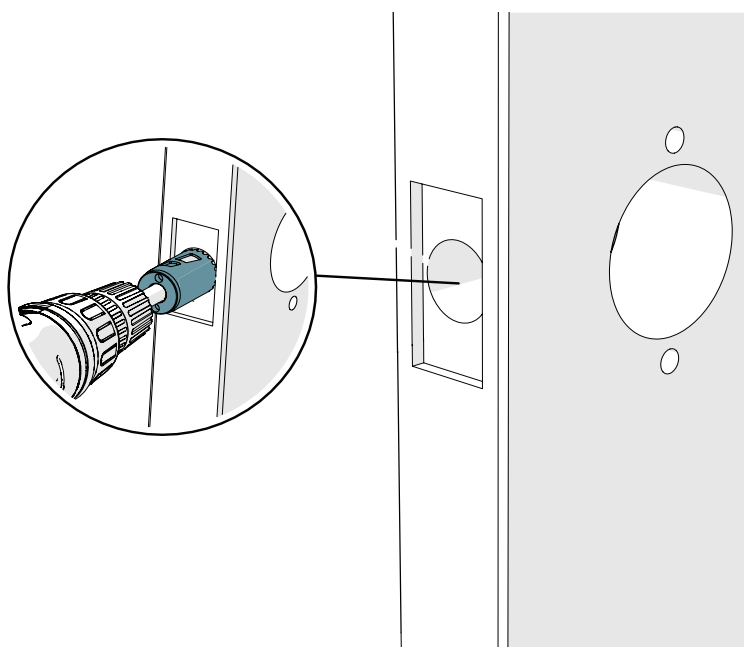
5.1.1 Perçage des portes en métal creux

- Utilisez le support horizontal et vertical de la serrure et du verrou fourni par le fabricant de la porte.
- Si un trou de 2-1/8 po existe déjà, utilisez l'outil d'installation Marks J295 (non vendu par iLOQ) pour vous assurer que les trous des boulons traversants sont percés avec précision. Pour de meilleurs résultats, alignez l'outil d'installation J295 sur la porte et fixez-le à la porte avant de percer.



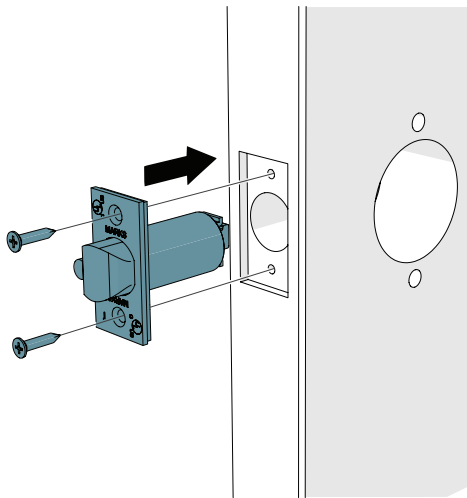
5.2 Installation du loquet

1. Percez un trou de 1 po de diamètre pour le loquet, puis une mortaise pour l'avant du loquet.



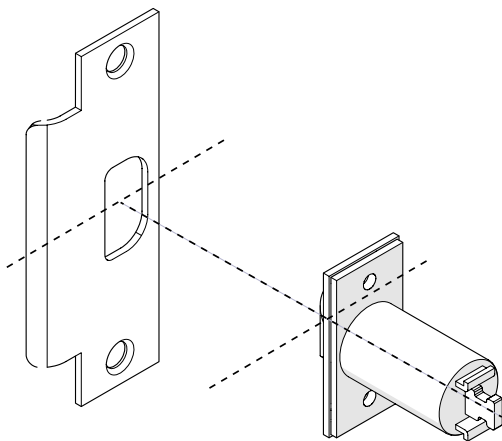
REMARQUE !
Veillez à ce que les trous de 1 po et de 2-1/8 po se trouvent sur la même ligne centrale horizontale.

2. Insérez le loquet et fixez-le à l'aide de deux vis.

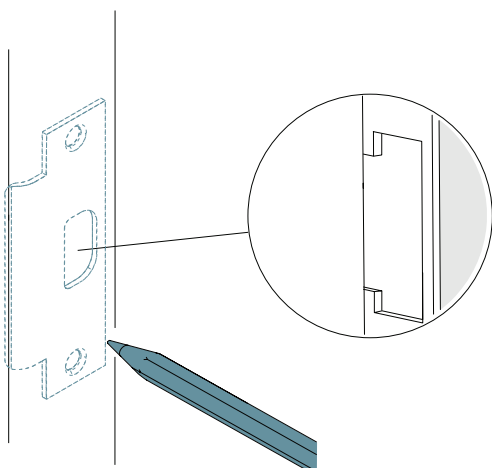


5.3 Installation de la gâche

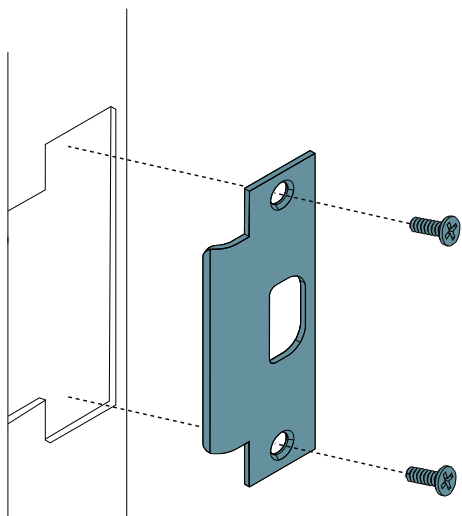
1. Alignez la gâche pour qu'elle soit centrée sur l'axe de la serrure et sur le trou de 2-1/8 po.



2. Tracez le contour de la gâche sur le montant de la porte et mortaisez le montant de la porte.



3. Installez la gâche avec deux vis.

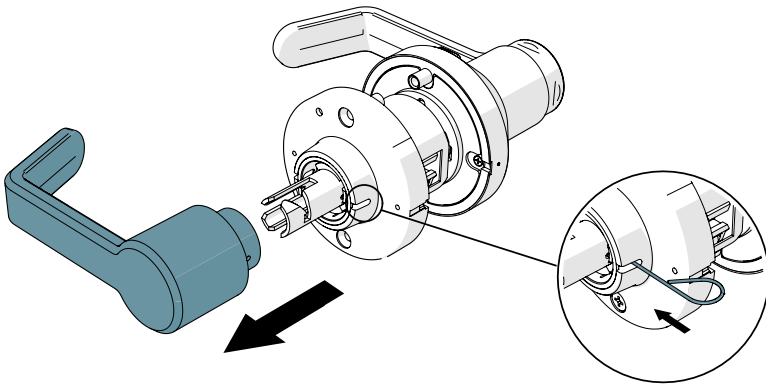


6. Préparation de la serrure

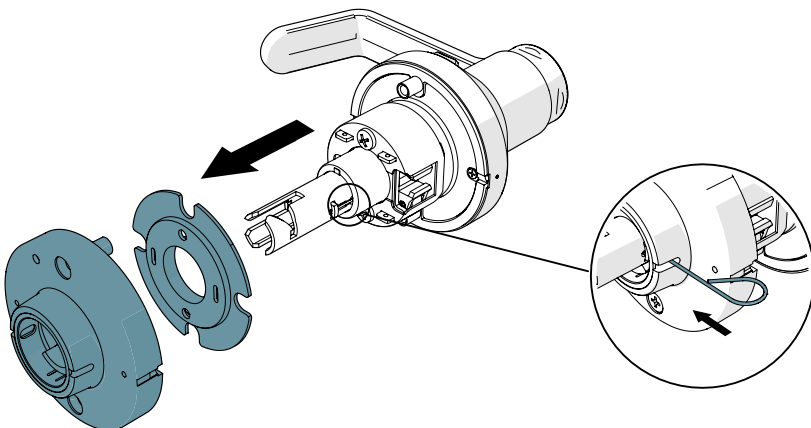
- La serrure est assemblée en usine pour les portes standard de 1-3/4 po d'épaisseur.
- La serrure peut être utilisée avec des portes de 1-3/8 po à 1-7/8 po d'épaisseur.

6.1 Démontage du levier intérieur et de la rosace

1. Appuyez sur le loquet du levier avec la goupille métallique à travers le petit trou de la rosace intérieure et retirez le levier du tube.



2. Appuyez à nouveau sur le loquet du levier et retirez la rosace intérieure et la plaque de montage.

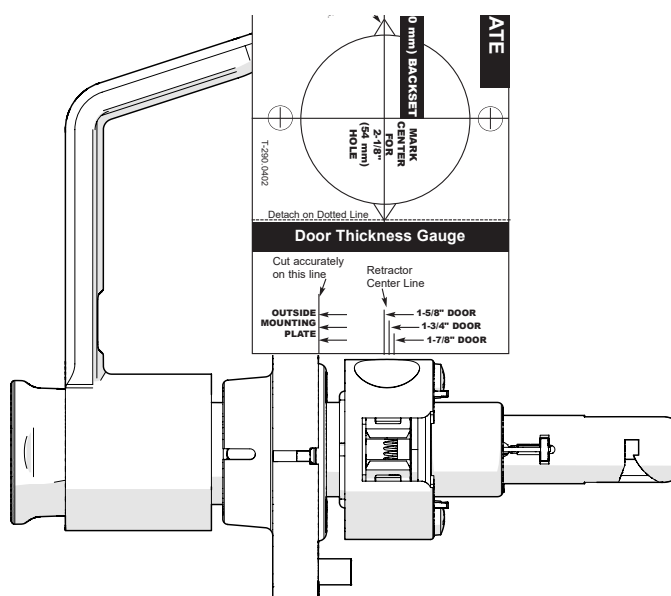


6.2 Adaptation à d'autres épaisseurs de porte

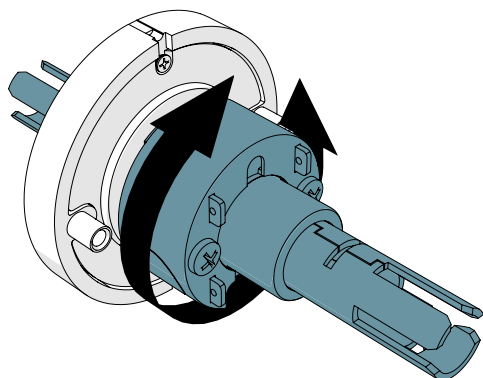


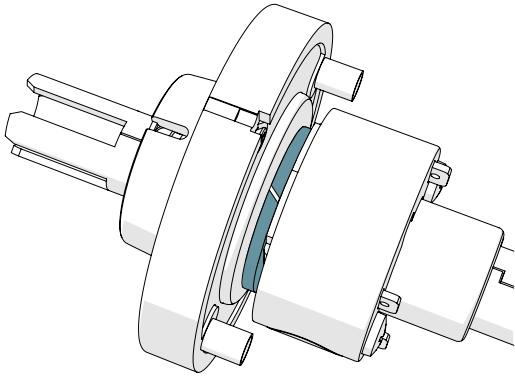
REMARQUE : Passez cette section si l'épaisseur de la porte est standard (1 3/4 po)

1. Utilisez la jauge d'épaisseur de la porte sur le gabarit pour vérifier la position du châssis de la serrure.

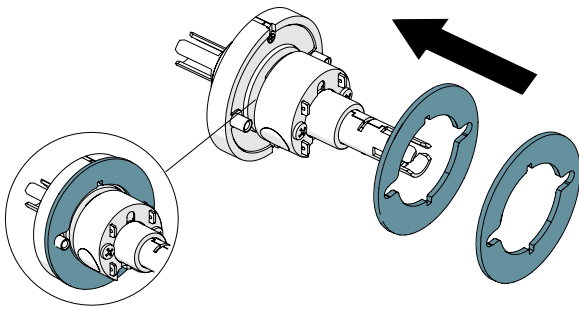


2. Pour régler l'épaisseur de la porte, retirez le levier extérieur. Voir la section « 8.1 Retirer du levier extérieur » à page 20.
3. Assurez-vous que le centre du rétracteur s'aligne avec la marque sur la jauge correspondant à l'épaisseur de la porte.
 - Si le châssis n'est pas centré, le visser ou le dévisser pour l'aligner sur le repère.





REMARQUE ! Pour ajuster les portes plus fines que 1-3/4 po, retirez l'entretoise fendue.



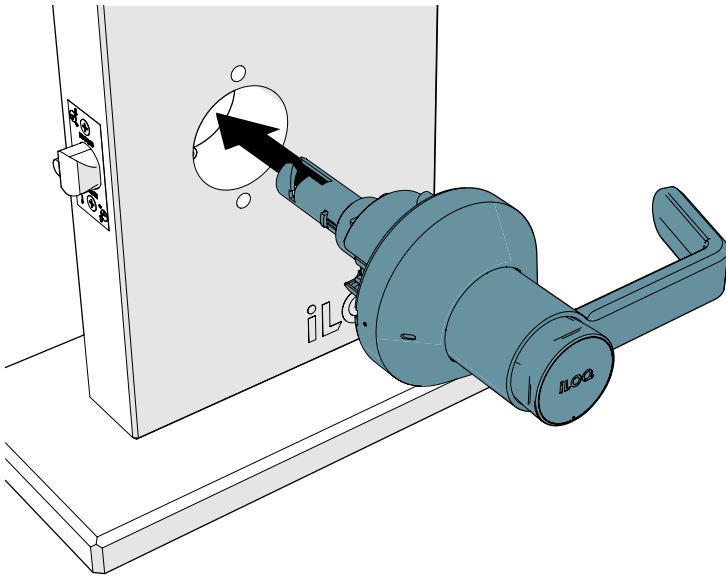
REMARQUE ! Pour les portes de 1-3/8 po, ajustez pour une épaisseur de porte de 1-5/8 po, puis installez les anneaux d'espacement (code de produit #AX50.Z.SP. XX, non inclus) de chaque côté de la porte entre les rosaces et la porte.

4. Reposez le levier extérieur. Voir la section « 8.2 Installation du levier extérieur » à page 21.

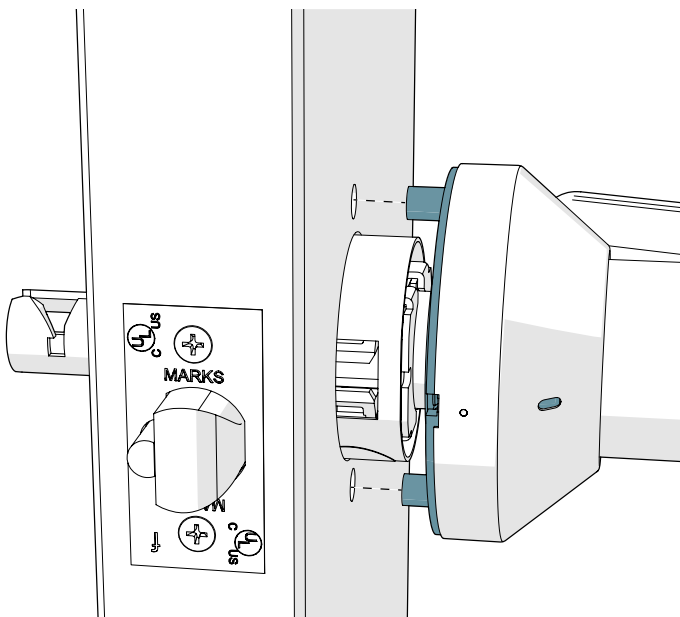
7. Installation

7.1 Installation de la serrure

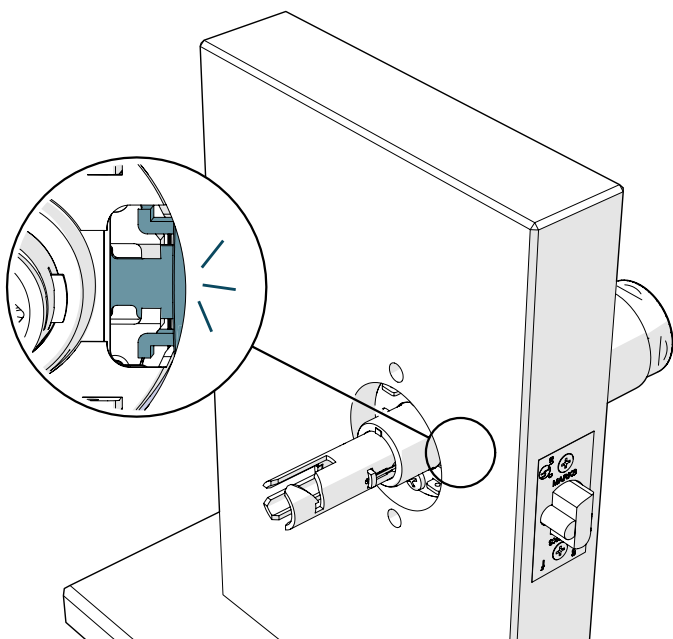
1. Introduisez la serrure dans le trou de 2-1/8 po depuis le côté de la porte dont l'accès est contrôlé, en veillant à ce que les dents s'engagent à l'intérieur du boîtier de la serrure.



2. Alignez la rosace extérieure de manière que les poteaux s'insèrent dans les trous traversants de la porte.

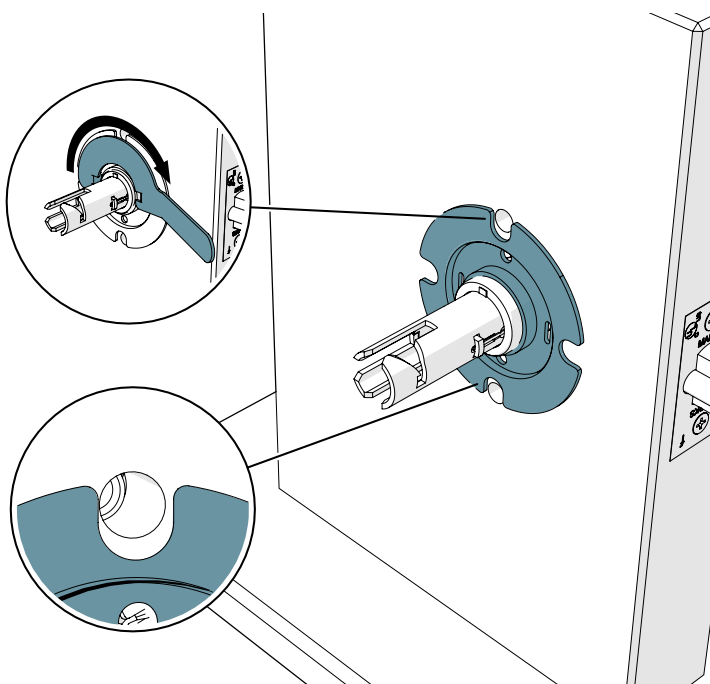


3. Vérifiez à l'intérieur de la porte que le loquet est bien enclenché.



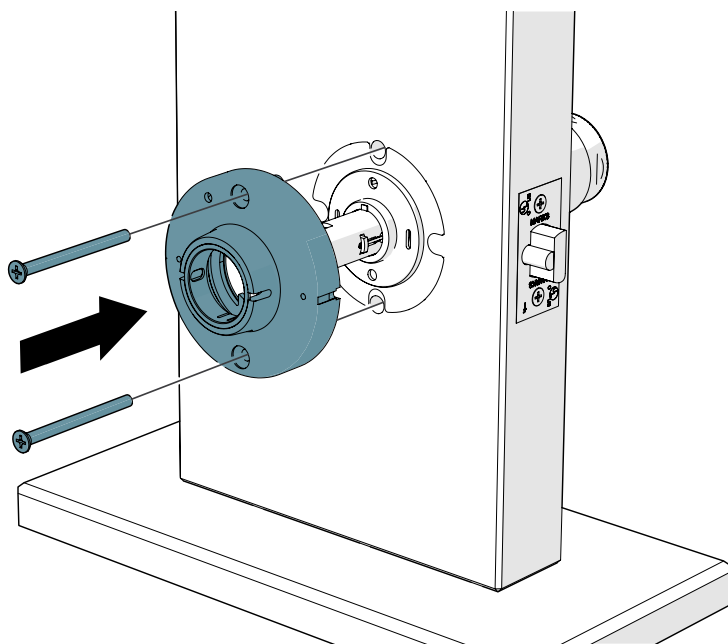
7.2 Installation de la garniture intérieure

1. Vissez la plaque de montage intérieure et serrez-la à l'aide de la clé. Veillez à ce que la plaque de montage soit alignée avec la porte.

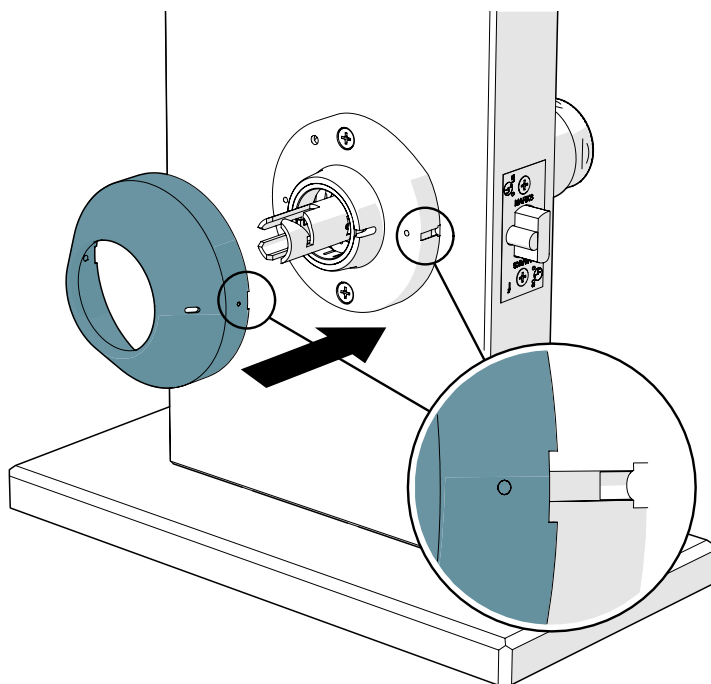


REMARQUE ! Si un anneau d'écartement est utilisé, l'écartement doit être installé avant de visser la plaque de montage.

2. Installez la rosace intérieure et fixez-la à la rosace extérieure à l'aide des deux longs vis.

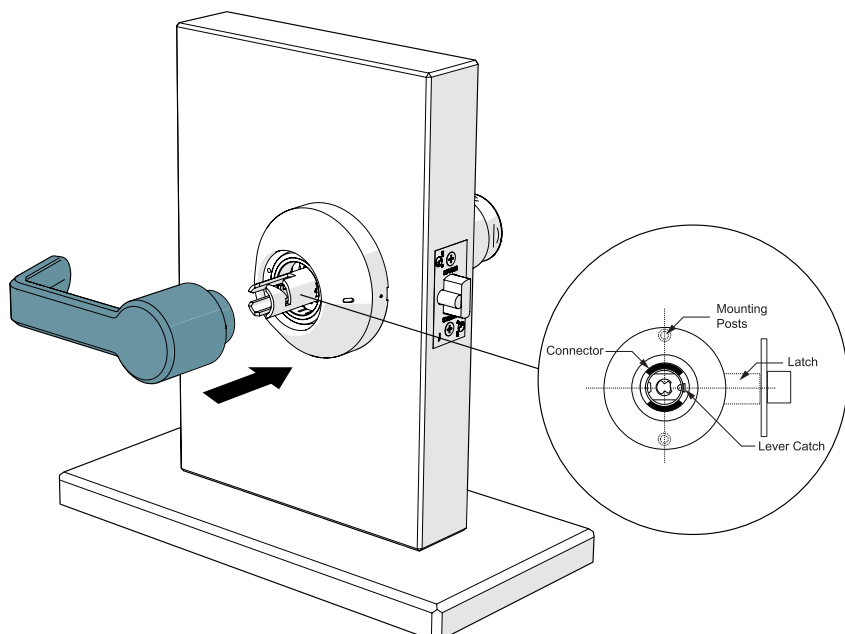


3. Alignez l'encoche du cache-rosace avec l'une des encoches de la rosace intérieure et pressez-les l'une contre l'autre.

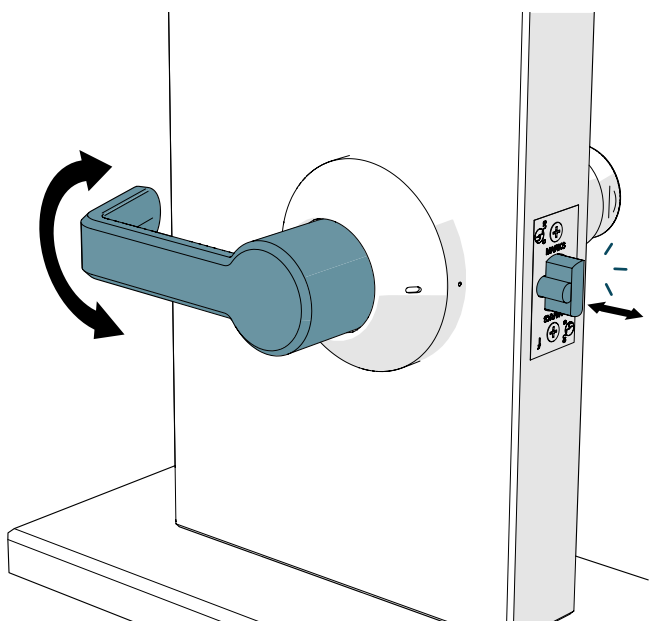


7.3 Installation du levier intérieur

1. Pressez le levier intérieur sur le tube de la serrure, agitez-le légèrement et poussez-le jusqu'à ce qu'il s'engage dans le loquet du levier et le connecteur.



2. Assurez-vous que le levier est bien enclenché.



3. Assurez-vous que le loquet se rétracte complètement et qu'il s'enclenche correctement dans la gâche.

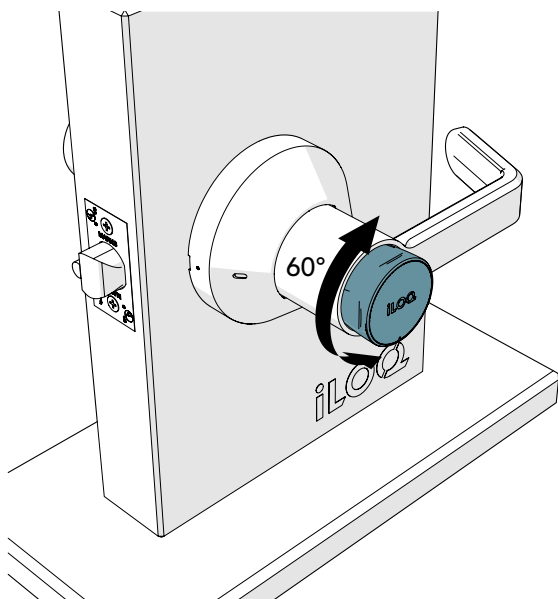
8. Retirer et réinstaller du levier extérieur

8.1 Retirer du levier extérieur

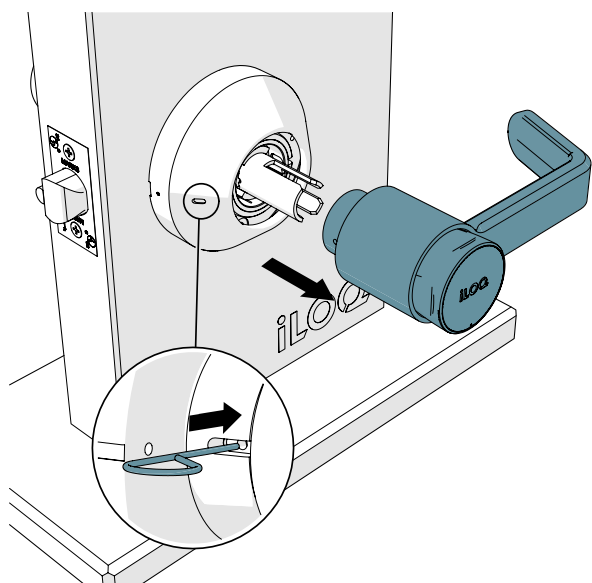


REMARQUE ! Une carte d'identité valide est requise pour cette procédure (pour tourner le bouton).

1. Tournez et maintenez le bouton à 60° dans l'une ou l'autre direction.



2. Utilisez la goupille métallique pour enfoncer le loquet extérieur du levier à travers le petit trou de la rosace et retirez le levier du tube.



8.2 Installation du levier extérieur



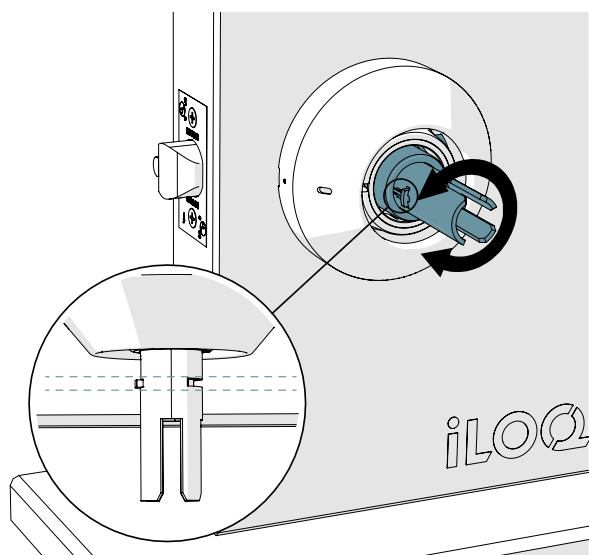
REMARQUE ! Une carte d'identité valide est requise pour cette procédure (pour tourner le bouton).

8.2.1 Pour les fonctions de entrepôt et d'entrée

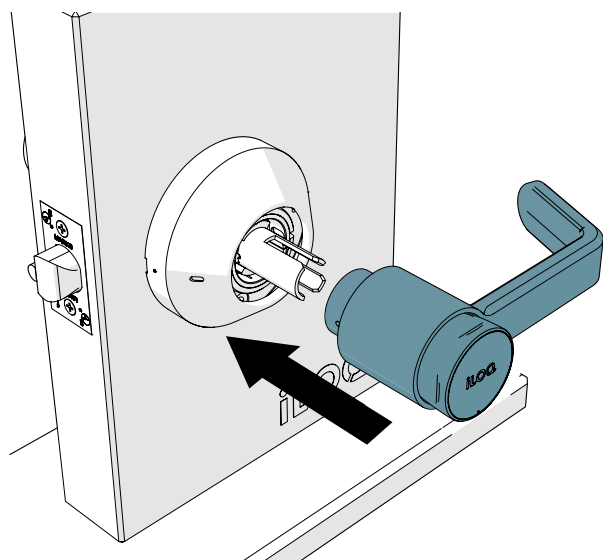


REMARQUE ! Si la serrure n'est pas dans la porte, les poteaux de montage doivent être sur la ligne centrale verticale.

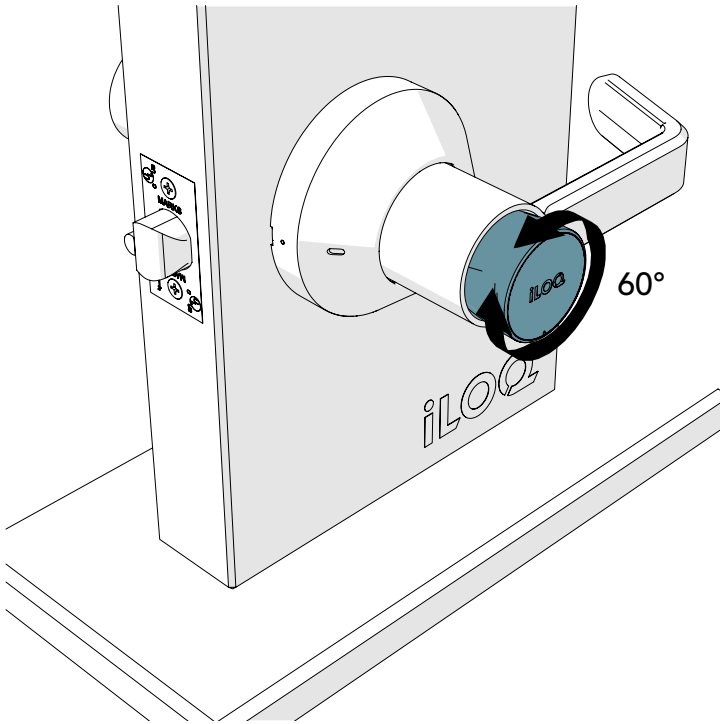
1. Alignez le loquet du levier sur l'avant du loquet frontal.



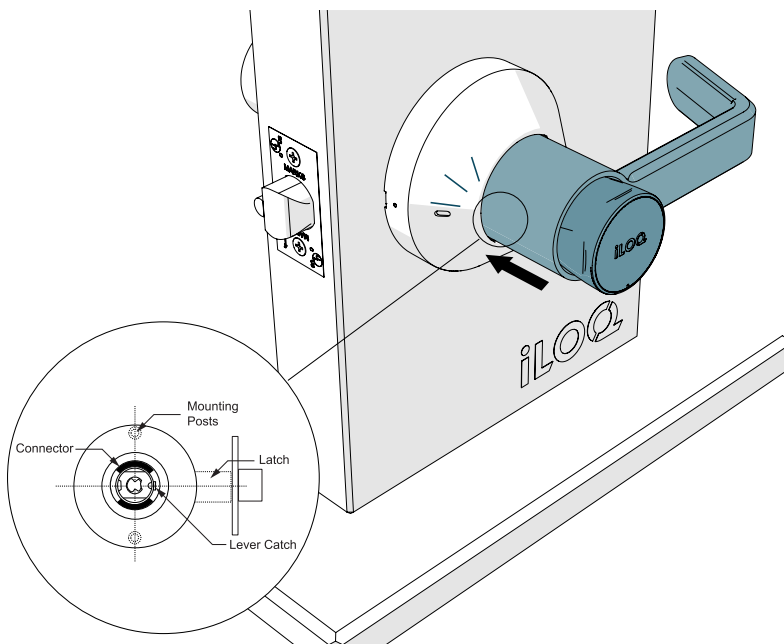
2. Faites glisser le levier sur le tube jusqu'à ce qu'il s'arrête au niveau du loquet du levier.



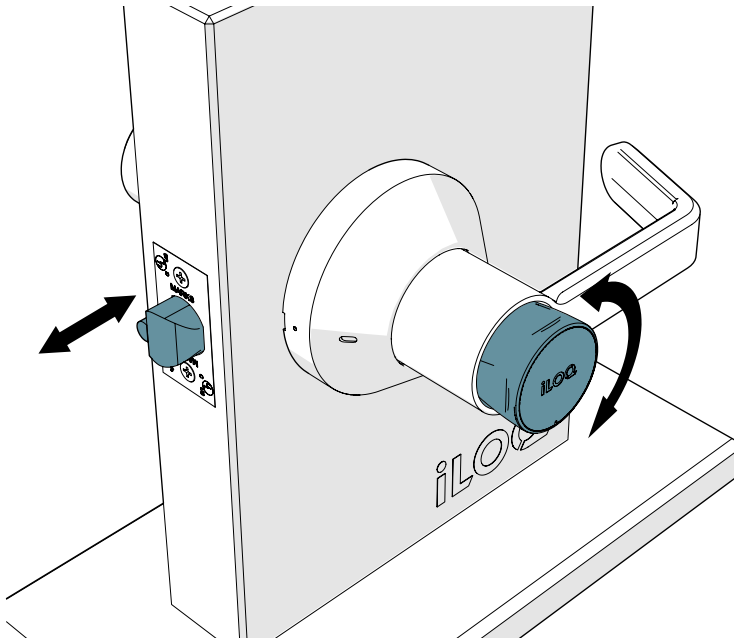
3. Tournez et maintenez le bouton à 60° dans l'une ou l'autre direction.



4. Agitez et poussez légèrement le levier jusqu'à ce qu'il s'engage dans le loquet du levier et dans le connecteur.



5. Assurez-vous que la serrure fonctionne correctement avant de fermer la porte.

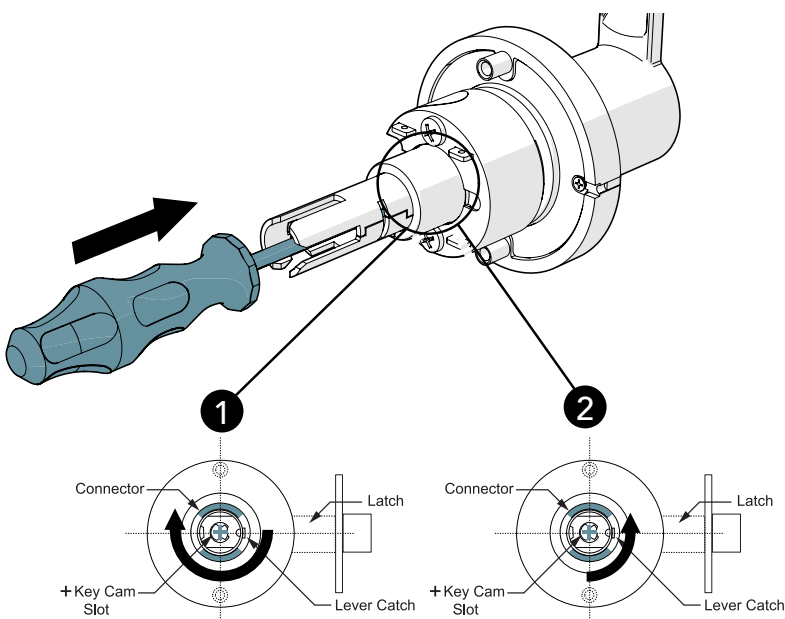


8.2.2 Pour les salles de classe

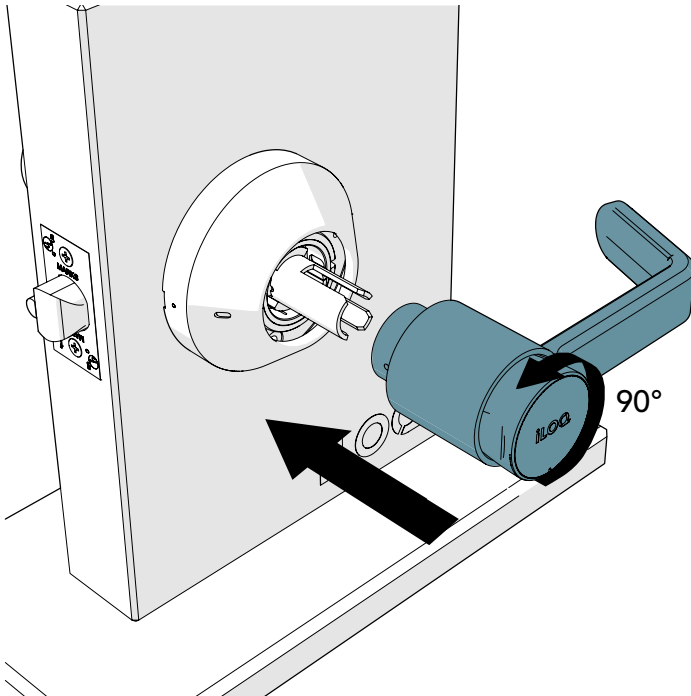


REMARQUE ! Si la serrure n'est pas dans la porte, les poteaux de montage doivent être sur la ligne centrale verticale.

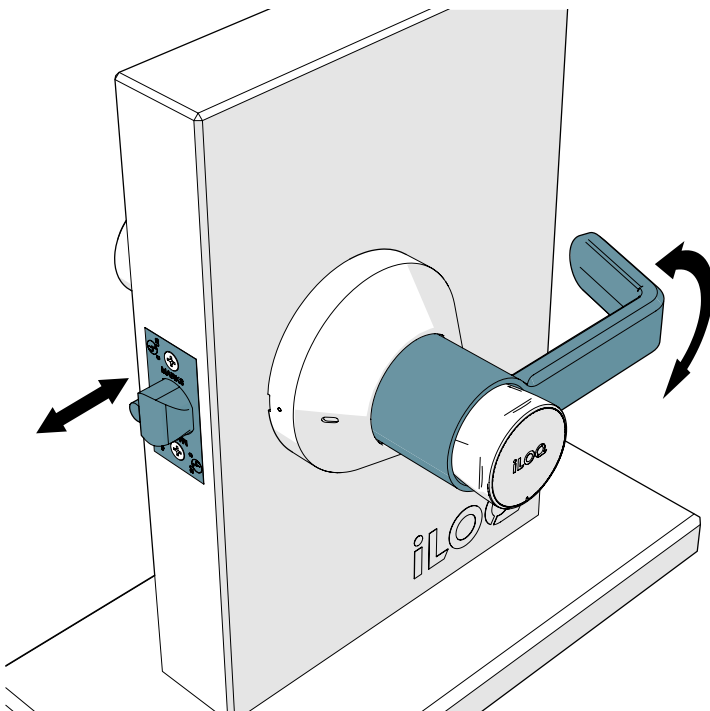
1. Insérez un tournevis dans la fente du tube et tournez-le complètement dans le sens horaire jusqu'à ce qu'il s'arrête.
2. Tournez le tournevis de 180° dans le sens anti-horaire et retirez-le de la fente tube.



3. Tournez et maintenez le bouton à 90° dans le sens anti-horaire. Faites glisser le levier sur le tube en veillant à ce que l'embout soit correctement aligné. Agitez et poussez légèrement le levier jusqu'à ce qu'il s'engage dans le loquet du levier et dans le connecteur.



4. Assurez-vous que la serrure fonctionne correctement avant de fermer la porte.



9. Mode d'emploi

9.1 Fonctions de serrure

Le levier cylindrique iLOQ Z50S est disponible en trois fonctions : Entrepôt, salle de classe et entrée.

9.1.1 Entrepôt (Z50S.1)

Le levier extérieur est toujours verrouillé. Pour déverrouiller le levier extérieur, tournez le bouton d'un peu plus de 90° dans un sens ou dans l'autre.

Le levier intérieur est toujours libre pour permettre une évacuation immédiate.

9.1.2 Salle de classe (Z50S.2)

Le levier extérieur peut rester verrouillé ou déverrouillé. Pour déverrouiller le levier extérieur, tournez le bouton à 360° et le levier restera déverrouillé.

Pour verrouiller le levier extérieur, tournez le bouton de 360° dans la direction opposée et le levier restera verrouillé.

Le levier intérieur est toujours libre pour permettre une évacuation immédiate.

9.1.3 Entrée (Z50S.3)

Le bouton située sur le levier intérieur permet de contrôler le levier extérieur.

Le levier intérieur est toujours libre pour permettre une évacuation immédiate.

Le bouton n'est pas poussée vers l'intérieur

Le levier extérieur reste déverrouillé.

Le bouton est poussée vers l'intérieur

Le levier extérieur est temporairement verrouillé. L'utilisation du levier interne ou la rotation du bouton permet de débloquent le bouton.

Le bouton est poussée et tournée

Le levier extérieur reste verrouillé. L'utilisation du levier interne ou la rotation du bouton ne débloquent pas le bouton.

9.2 Actionnement du levier

WARNING

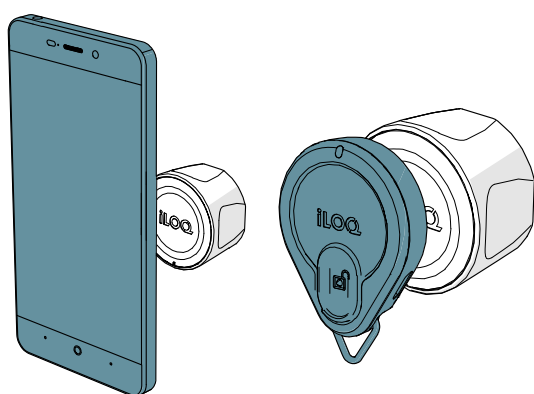
Danger magnétique !

Ce produit contient de petits aimants. Les appareils médicaux, tels que les stimulateurs cardiaques et les défibrillateurs implantés, peuvent contenir des capteurs qui réagissent aux aimants et aux radios lorsqu'ils sont en contact étroit avec le produit et peuvent entraîner la mort ou des blessures graves.

Pour éviter toute interaction potentielle avec des appareils médicaux, tenez le produit à une distance sûre de votre appareil (plus de 10 cm/4 po, mais consultez votre fournisseur de soins de santé et le fabricant de votre appareil pour obtenir des directives spécifiques).

Ne placez pas votre carte de crédit ou toute autre carte à bande magnétique à proximité de ce produit.

1. Tenez une clé valide contre le bouton et attendez que le voyant lumineux de la clé s'allume en vert.



REMARQUE ! En raison de la grande variété de modèles de téléphones et de versions de systèmes d'exploitation, iLOQ ne peut pas garantir que tous les téléphones compatibles NFC fonctionneront sans problème avec nos serrures NFC.

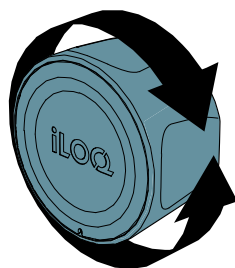


REMARQUE ! Avant d'utiliser les serrures, vérifiez l'emplacement de l'antenne NFC dans votre téléphone afin de savoir quelle est la meilleure position pour tenir le téléphone contre le bouton.

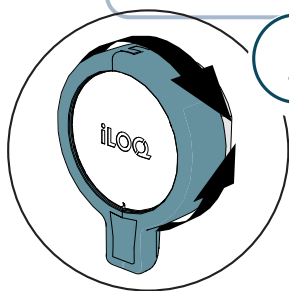


REMARQUE ! Ne pas exercer une force excessive lors de l'actionnement de la serrure (couple maximal de 2 Nm).

2. Tournez le bouton pour déverrouiller ou verrouiller la porte.



REMARQUE ! Selon la configuration, la serrure reste ouverte pendant 5 à 15 secondes. Ne forcez pas le bouton.



REMARQUE: Si l'adaptateur ADA est installé, ne l'utilisez pas pour tirer la porte ouverte. L'adaptateur ADA est conçu uniquement pour ouvrir le cylindre. Toute utilisation de l'adaptateur pour tirer la porte réduira la durée de vie du cylindre.

3. Assurez-vous que le bouton est dans sa position de verrouillage d'origine et qu'il ne peut pas être tourné avant de quitter la porte.

10. Installation de l'adaptateur ADA

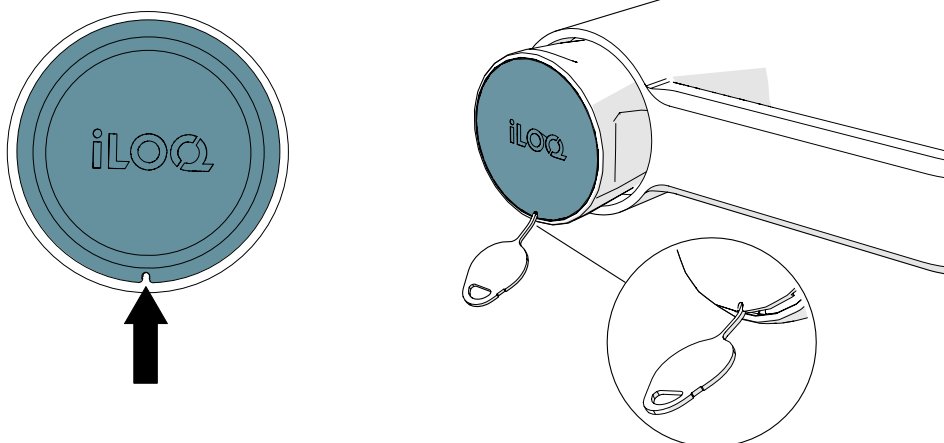
Pièces nécessaires :

- AX50.G.01 - Kit d'outils ANSI :
 - Outil de retrait du capuchon
- AX50.G.KT.1 - Adaptateur ADA pour bouton TorQ :
 - Adaptateur ADA pour bouton TorQ
 - Outil de retrait du bouton

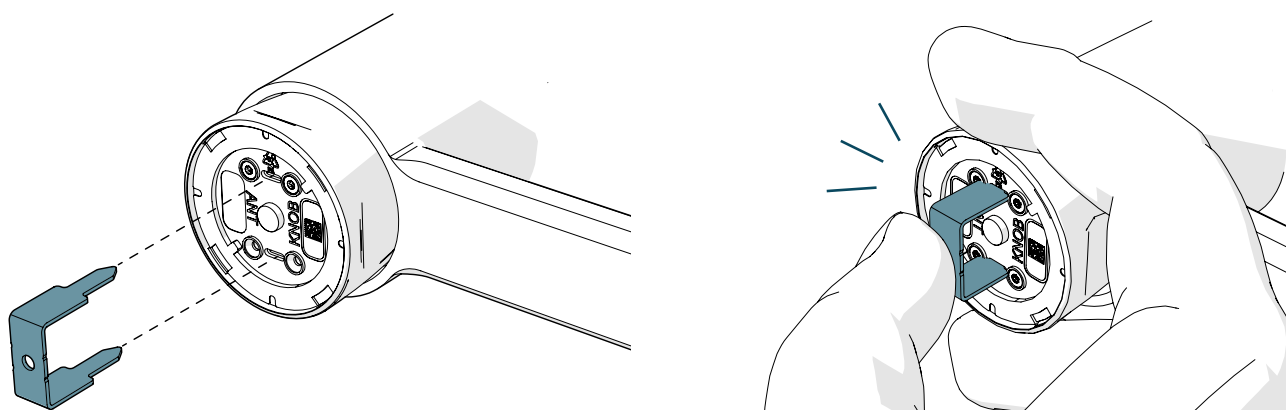


Ne laissez pas l'outil d'extraction du bouton à l'intérieur du bouton. Tenez fermement le bouton pendant l'installation et le retrait afin d'éviter que l'outil ne se détache accidentellement.

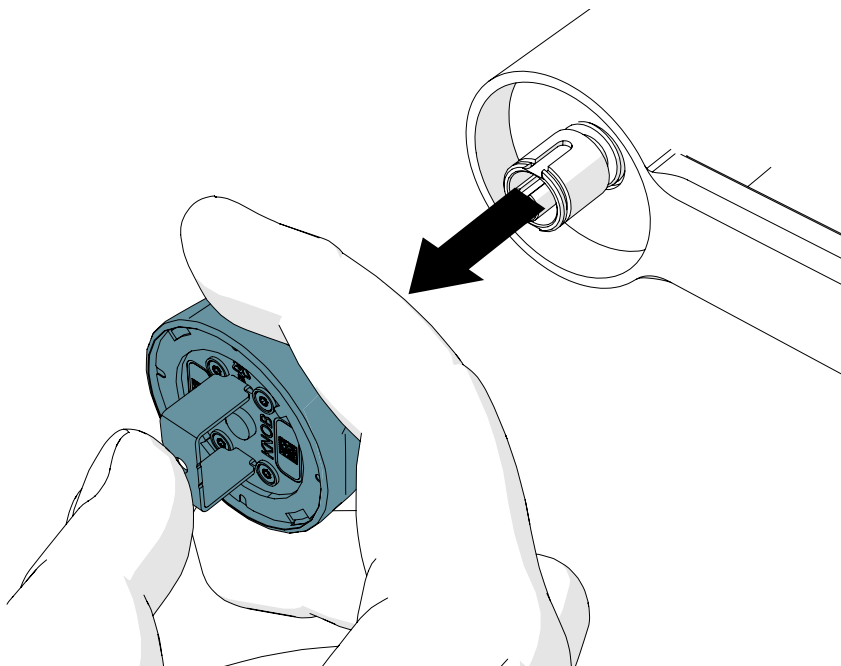
1. Insérez l'outil de retrait du capuchon dans le trou du capuchon pour retirer le capuchon du bouton avant.



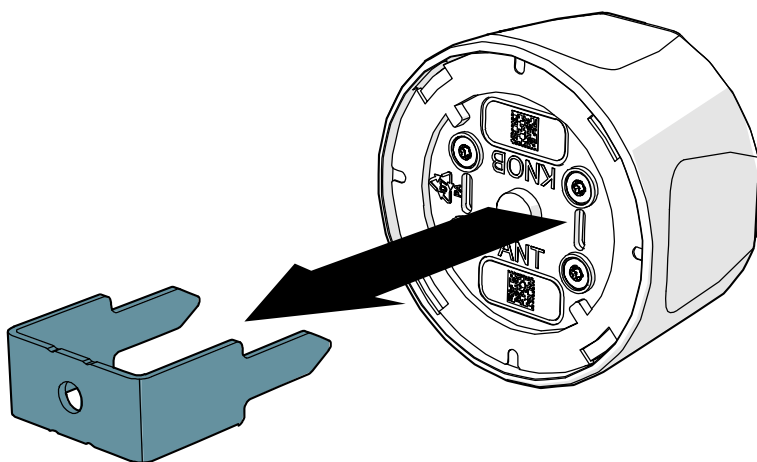
2. Insérez l'outil de retrait du bouton à l'avant du bouton. Tout en tenant le bouton, appuyez fermement sur l'outil jusqu'à ce qu'il s'enclenche.



3. Tirez le bouton du cylindre.



4. Retirez l'outil du bouton.



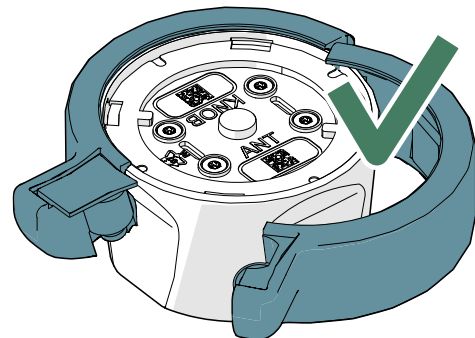
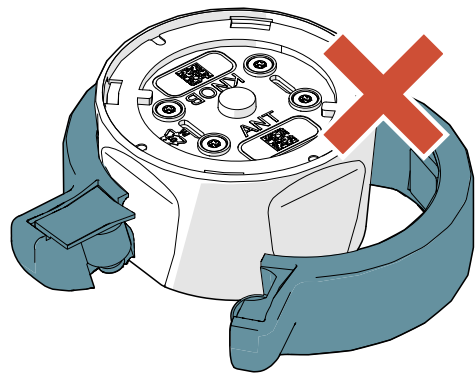
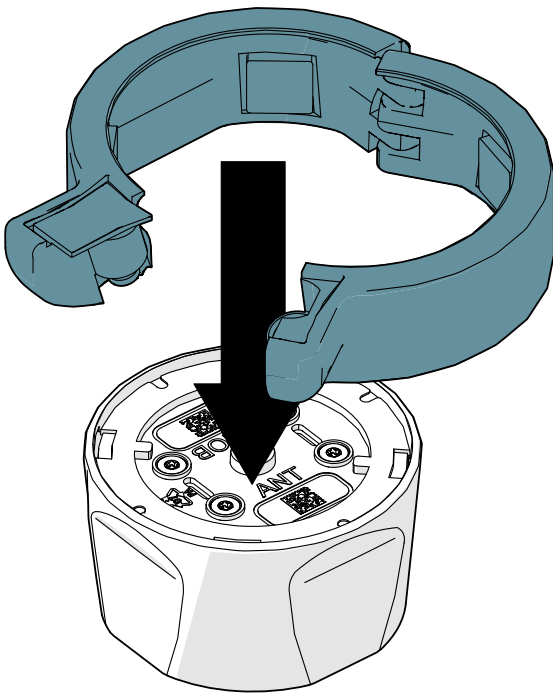
5. Amenez l'adaptateur ADA autour du bouton.



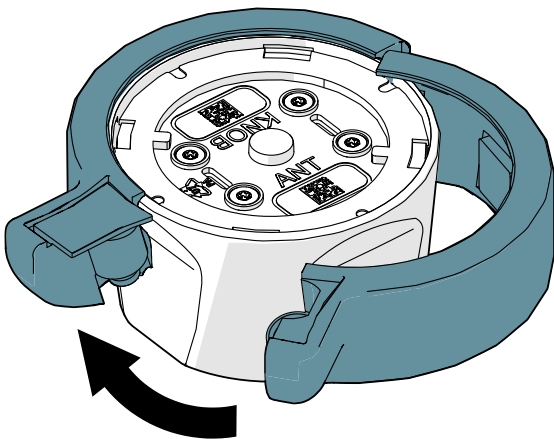
REMARQUE ! Le côté de la vis doit être orienté vers la porte et la lèvre supérieure de l'adaptateur doit reposer sur la lèvre supérieure du bouton



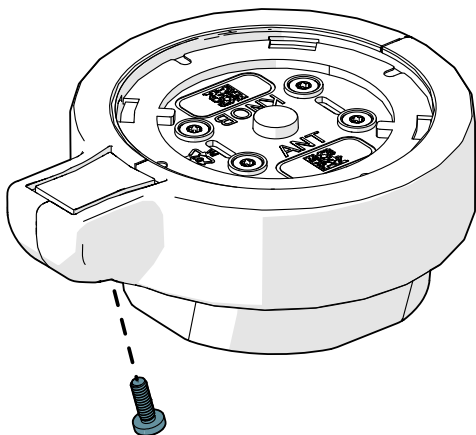
REMARQUE ! L'adaptateur ADA peut être installé dans quatre orientations différentes (0°, 90°, 180° et 270°).



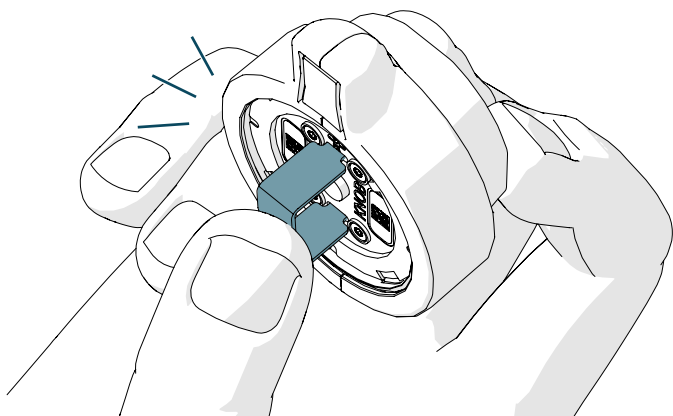
6. Fermez l'adaptateur ADA.



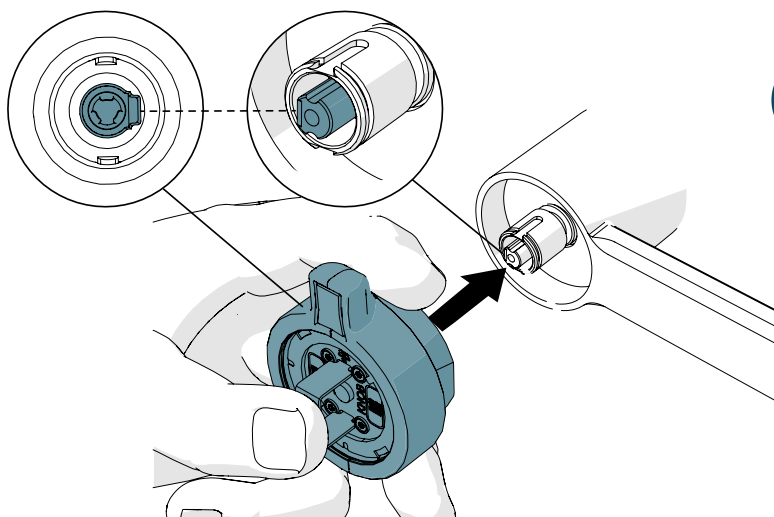
7. Serrez la vis de fixation T6 au fond de l'adaptateur (couple de 0,1 Nm maximum).



8. Insérez l'outil de retrait du bouton à l'avant du bouton. Tout en tenant l'arrière du bouton, appuyez fermement sur l'outil jusqu'à ce qu'il s'enclenche.

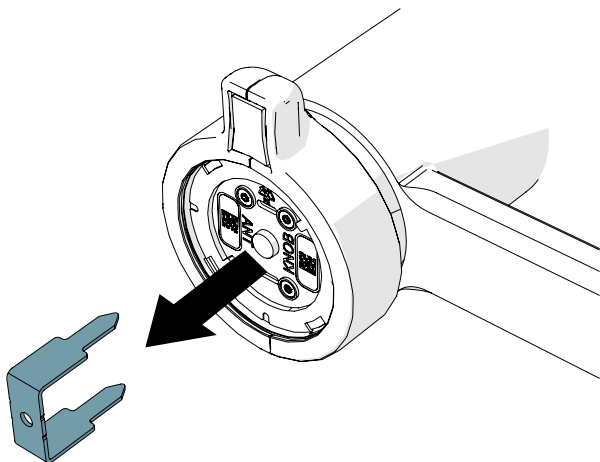


9. Tout en appuyant sur l'outil, faites glisser le bouton sur le cylindre. Poussez le bouton jusqu'à ce qu'il s'arrête.



REMARQUE ! Veillez à ce que le bouton soit inséré dans le bon sens, de manière à ce que les bords droits du cylindre et du bouton soient alignés verticalement.

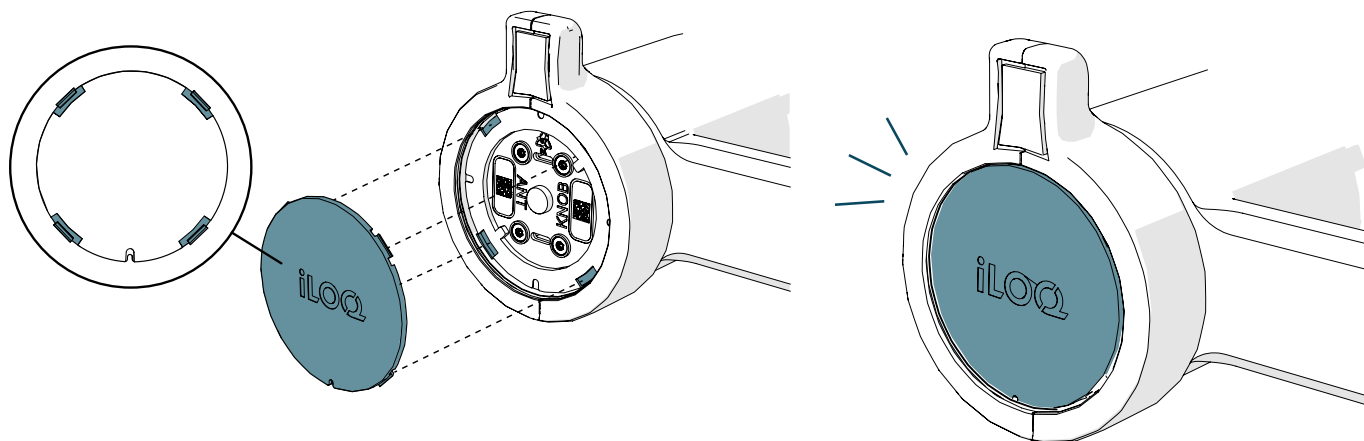
10. Retirez l'outil du bouton.



11. Insérez le capuchon avant dans le bouton en alignant les quatre languettes du capuchon sur les quatre compartiments du bouton. Le logo iLOQ sur le bouton doit être horizontal lorsque le cylindre est verrouillé.



REMARQUE ! Le capuchon avant peut être installé dans quatre orientations différentes (0°, 90°, 180° et 270°) en fonction de l'orientation de la serrure.



11. Remplacement du cylindre KIK

Pièces nécessaires :

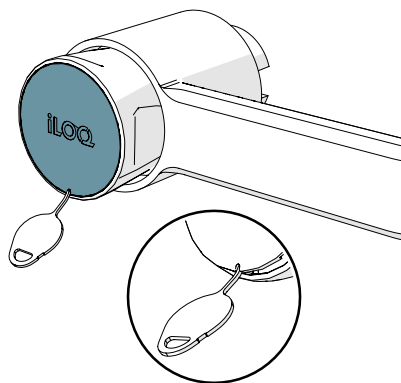
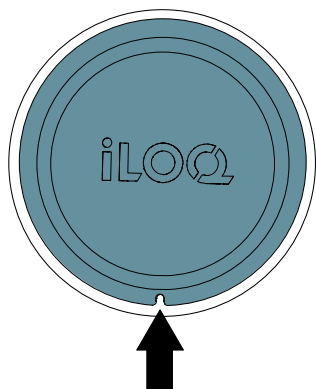
- AX50.G.01 - Kit d'outils ANSI :
 - Outil de retrait du capuchon
 - Outil de extraction du bouton



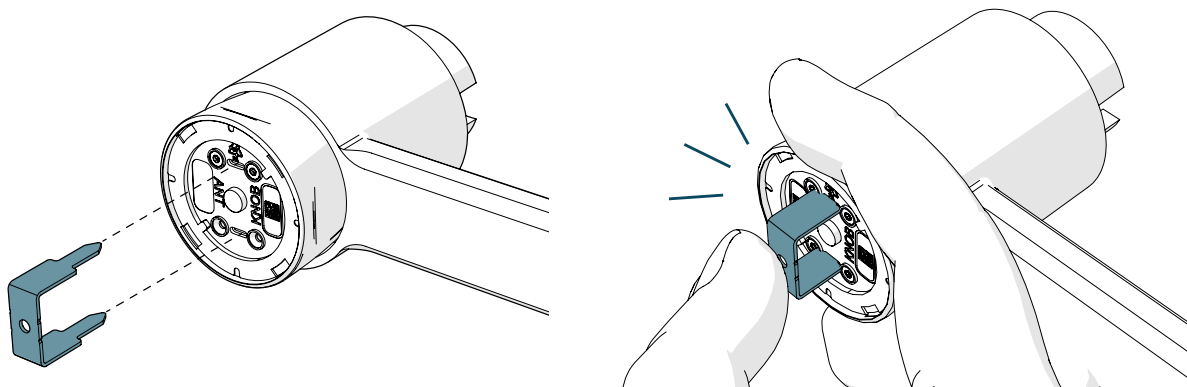
Ne laissez pas l'outil d'extraction du bouton à l'intérieur du bouton. Tenez fermement le bouton pendant l'installation et le retrait afin d'éviter que l'outil ne se détache accidentellement.

11.1 Retrait du cylindre

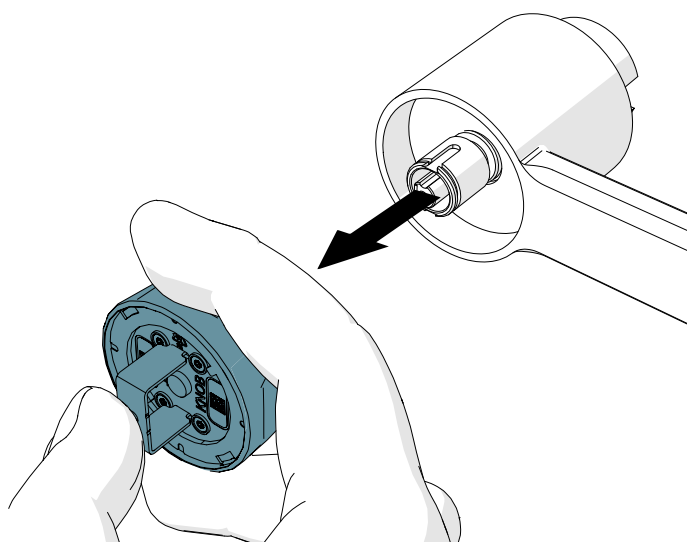
1. Retirez le levier extérieur. Voir la section « 8.1 Retirer du levier extérieur » à page 20.
2. Retirer le capuchon frontal du bouton en insérant l'outil de retrait du capuchon dans le trou situé sur le capuchon.



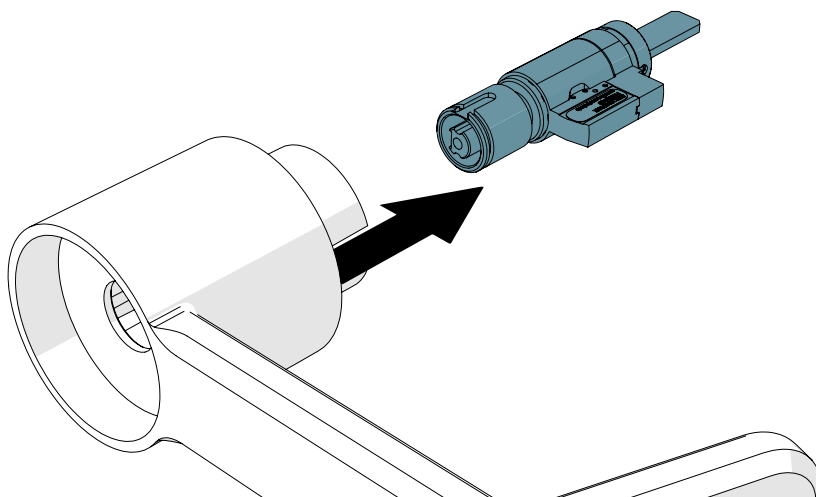
3. Insérez l'outil d'extraction du bouton dans la partie avant du bouton pour retirer le bouton existant du cylindre. Appuyez fermement sur l'outil jusqu'à ce qu'il s'enclenche tout en maintenant le bouton.



4. Tirez le bouton du cylindre.



5. Retirez le cylindre.

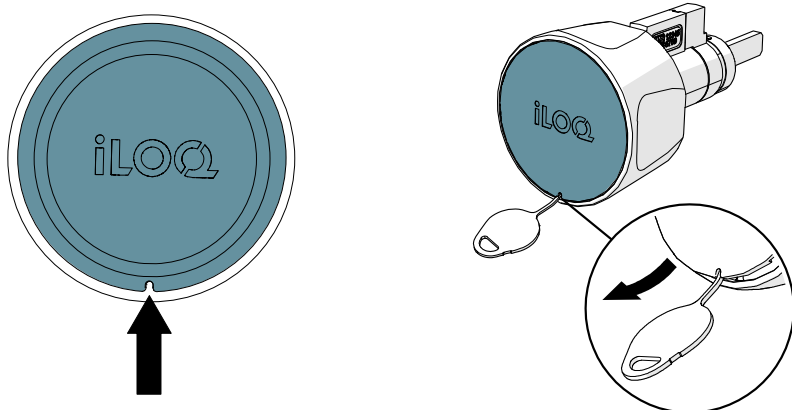


11.2 Installation du cylindre

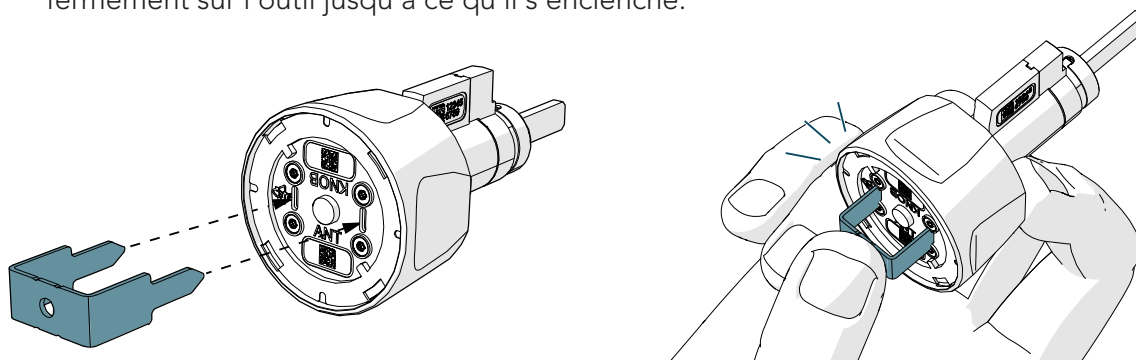


Ne laissez pas l'outil d'extraction du bouton à l'intérieur du bouton. Tenez fermement le bouton pendant l'installation et le retrait afin d'éviter que l'outil ne se détache accidentellement.

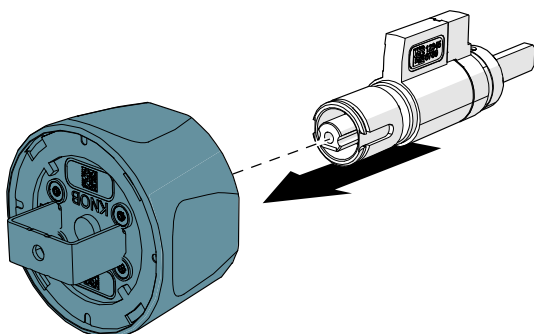
1. Insérez l'outil de retrait du capuchon dans le trou du capuchon pour retirer le capuchon avant du bouton.



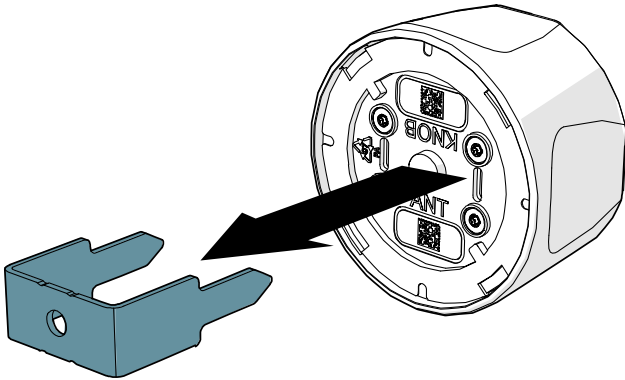
2. Insérez l'outil de retrait du bouton à l'avant du bouton. Tout en tenant l'arrière du bouton, appuyez fermement sur l'outil jusqu'à ce qu'il s'enclenche.



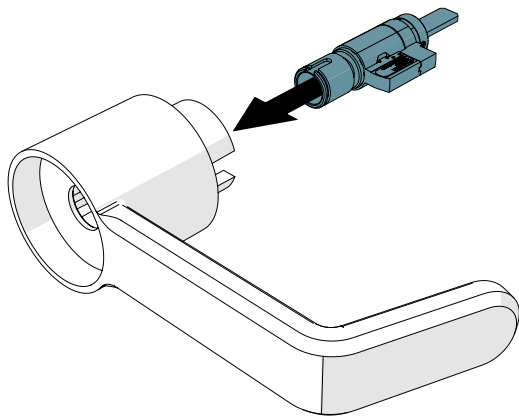
3. Tirez le bouton du cylindre.



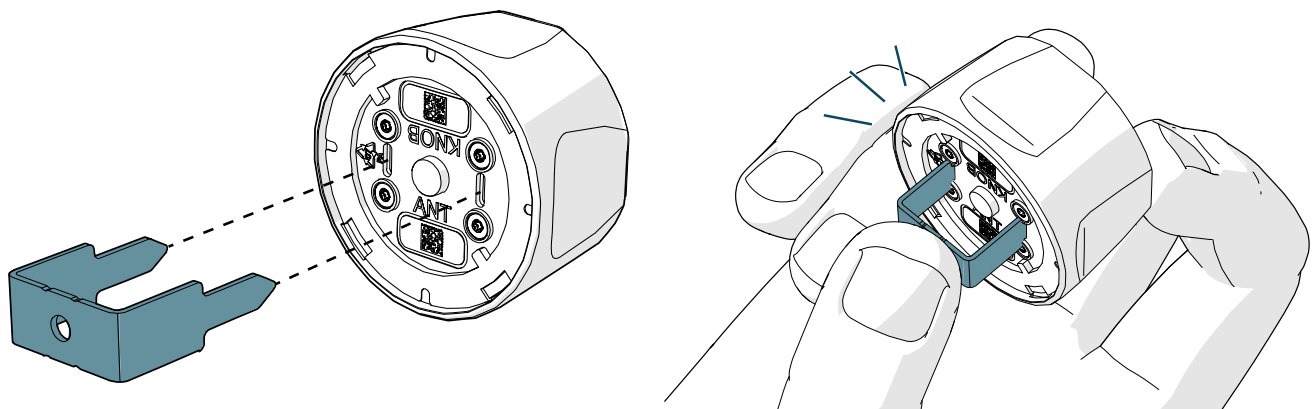
4. Retirez l'outil du bouton.



5. Glissez le cylindre KIK dans le levier extérieur.



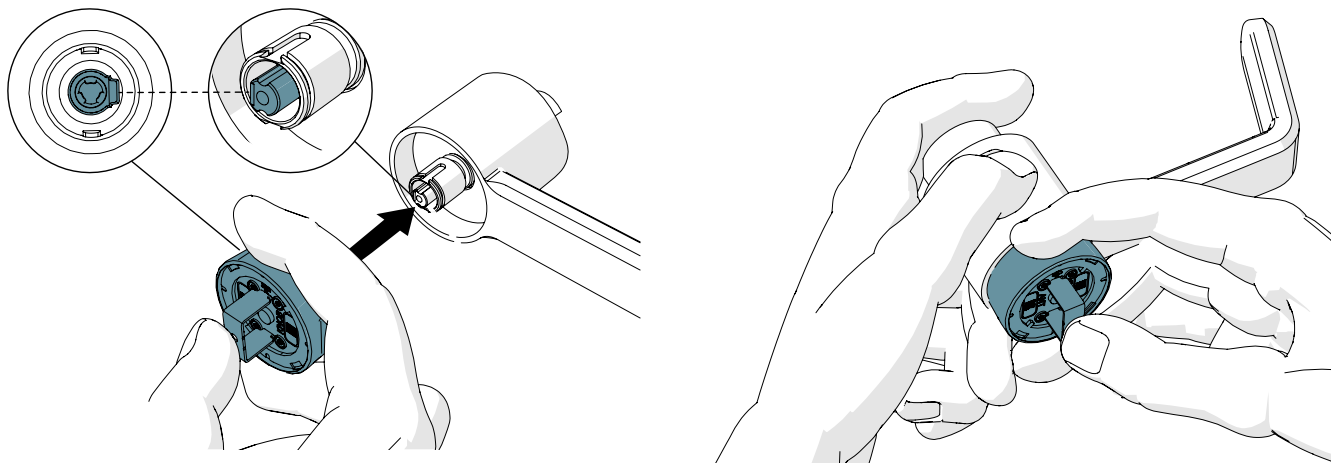
6. Insérez l'outil de retrait du bouton à l'avant du bouton. Tout en tenant l'arrière du bouton, appuyez fermement sur l'outil jusqu'à ce qu'il s'enclenche.



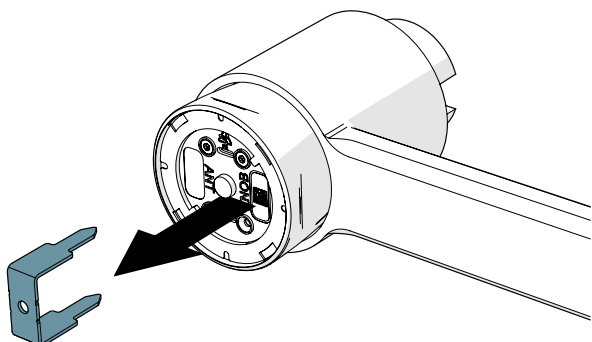
7. Tout en appuyant sur l'outil, faites glisser le bouton dans le cylindre et tenez l'embout avec l'autre main jusqu'à ce que vous fixiez le bouton en place.



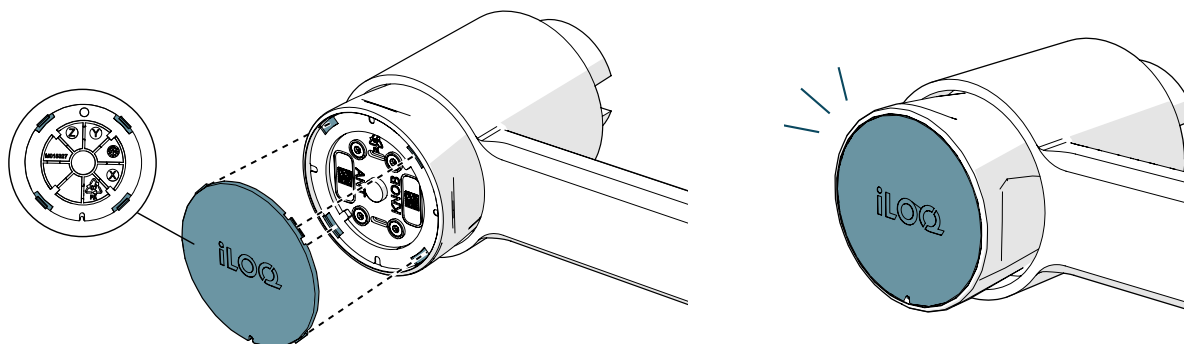
REMARQUE ! Veillez à ce que le bouton soit inséré dans le bon sens, de manière à ce que les bords droits du cylindre et du bouton soient alignés verticalement.



8. Retirez l'outil du bouton.



9. Insérez le capuchon avant dans le bouton en alignant les quatre languettes du capuchon sur les quatre compartiments du bouton. Le logo iLOQ sur le bouton doit être horizontal lorsque le cylindre est verrouillé.



10. Reposez le levier extérieur. Voir la section « 8.2 Installation du levier extérieur » à page 21.

12. Remplacement du bouton

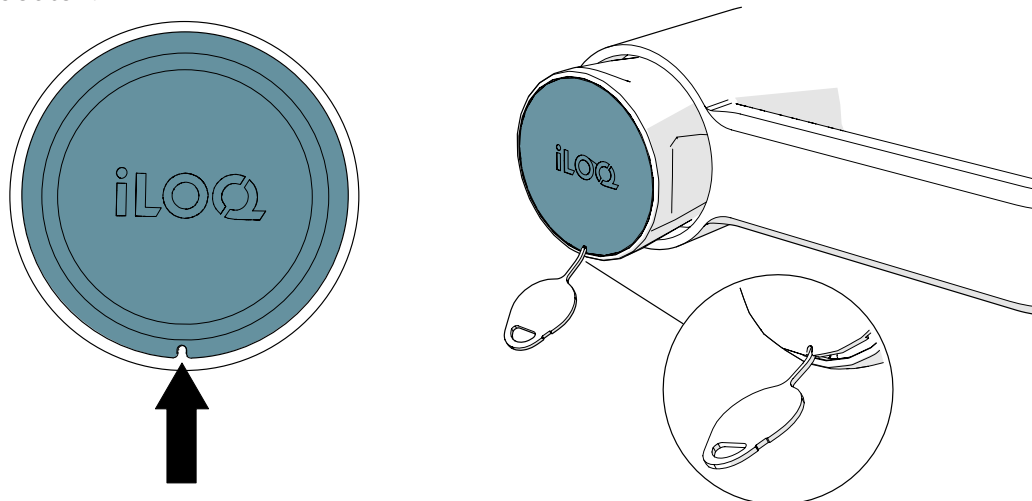
Utilisez les instructions suivantes pour remplacer le bouton, si nécessaire. Pièces nécessaires :

- AX50.G.KT - Bouton TorQ sans capuchon
- AX50.G.KT.A.1 - Capuchon plat noir pour bouton TorQ
- AX50.G.01 - Kit d'outils ANSI:
 - Outil de retrait du capuchon
 - Outil de extraction du bouton

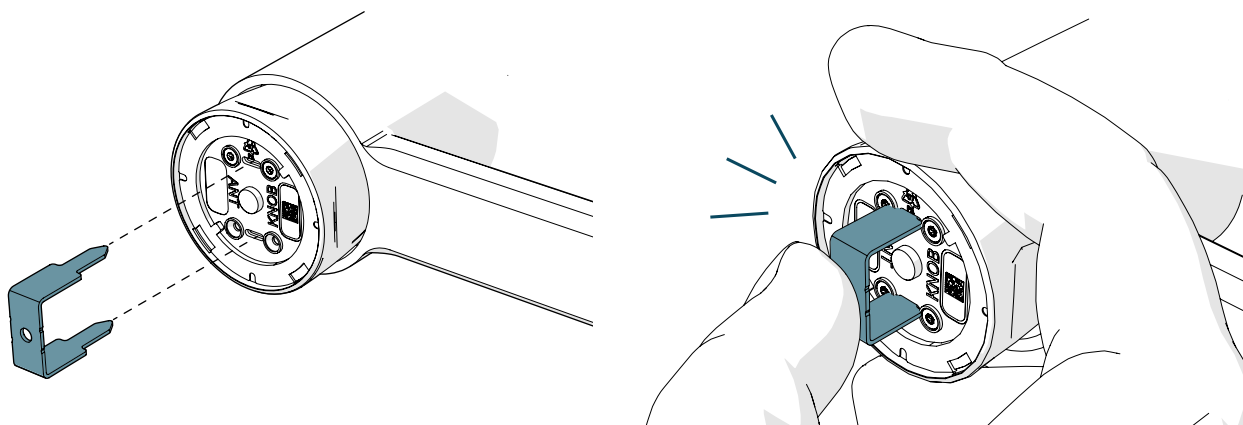


Ne laissez pas l'outil d'extraction du bouton à l'intérieur du bouton. Tenez fermement le bouton pendant l'installation et le retrait afin d'éviter que l'outil ne se détache accidentellement.

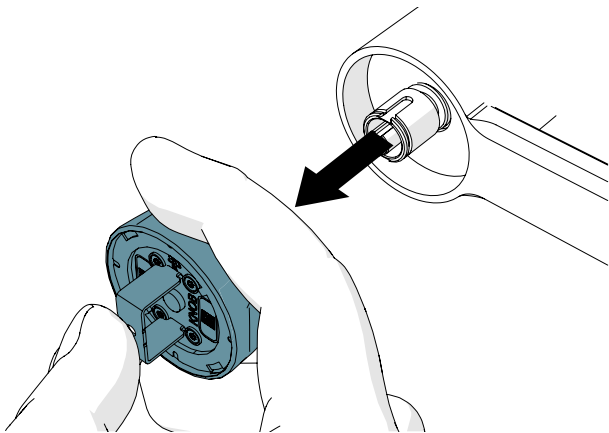
1. Insérez l'outil de retrait du capuchon dans le trou du capuchon pour retirer le capuchon avant du bouton.



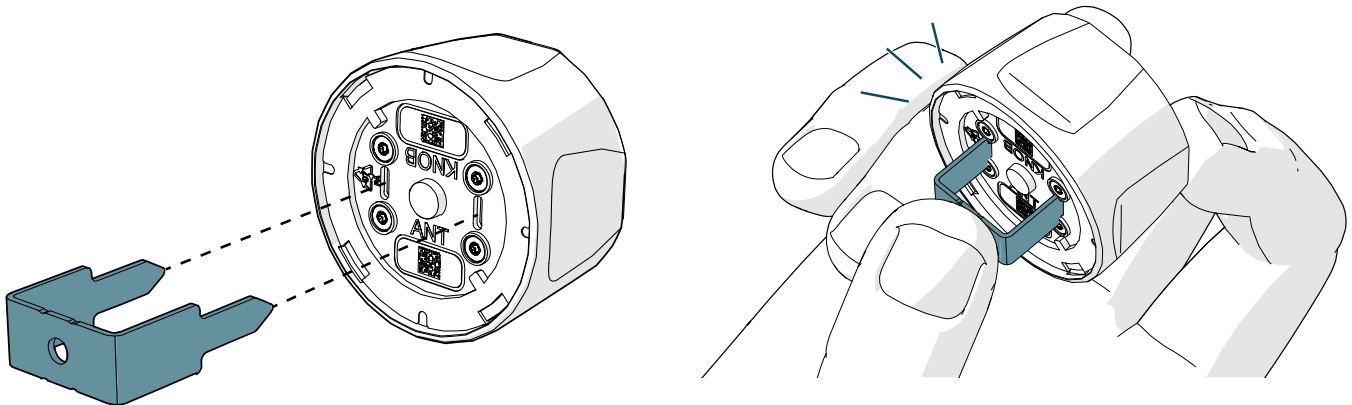
2. Insérez l'outil de retrait du bouton à l'avant du bouton. Tout en tenant le bouton, appuyez fermement sur l'outil jusqu'à ce qu'il s'enclenche.



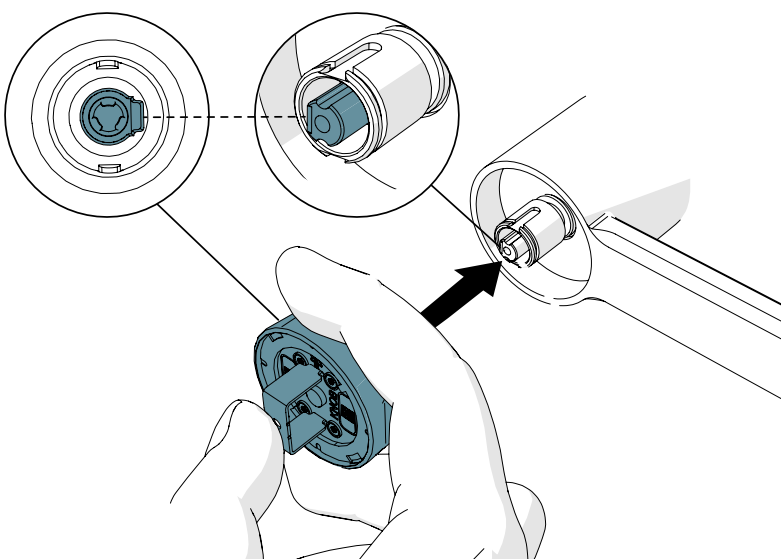
3. Tirez le bouton du cylindre.



4. Insérez l'outil de retrait du bouton à l'avant du nouveau bouton. Tout en tenant l'arrière du bouton, appuyez fermement sur l'outil jusqu'à ce qu'il s'enclenche.

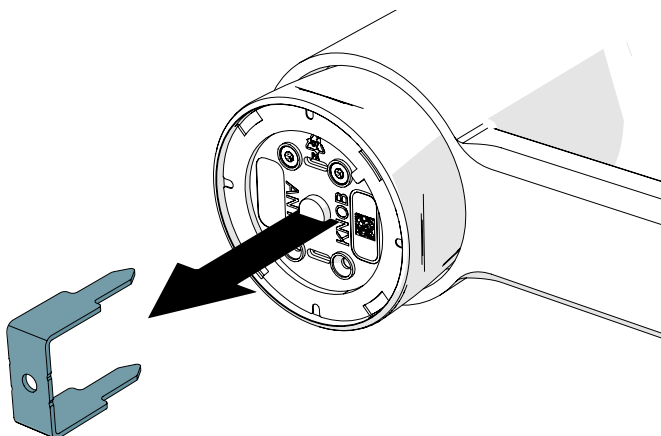


5. Tout en appuyant sur l'outil, faites glisser le bouton sur le cylindre.



REMARQUE ! Veillez à ce que le bouton soit inséré dans le bon sens, de manière à ce que les bords droits du cylindre et du bouton soient alignés verticalement.

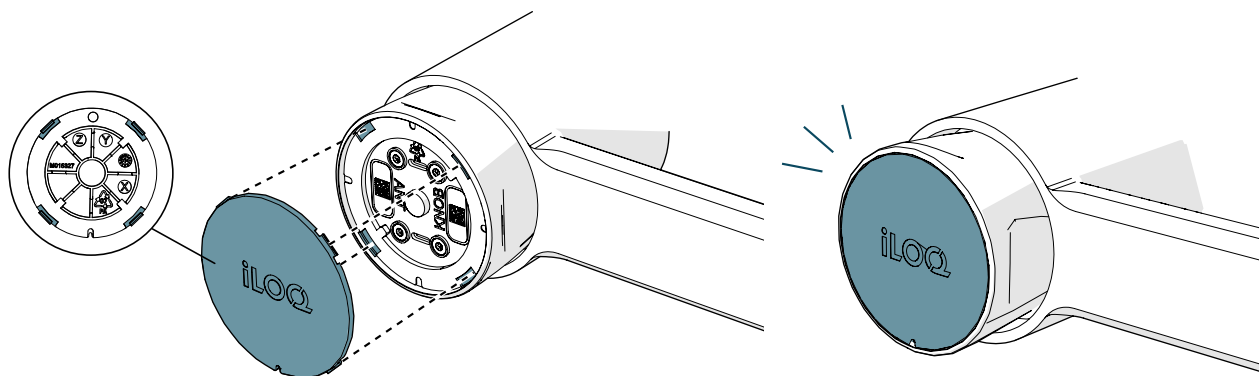
6. Retirez l'outil du bouton.



7. Insérez le capuchon avant dans le bouton en alignant les quatre languettes du capuchon sur les quatre compartiments du bouton. Le logo iLOQ sur le bouton doit être horizontal lorsque le cylindre est verrouillé.



REMARQUE ! Le capuchon avant peut être installé dans quatre orientations différentes (0°, 90°, 180° et 270°) en fonction de l'orientation de la serrure.



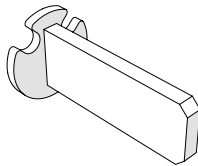
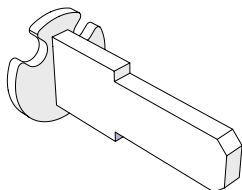
13. Dépannage

Problème	Solution
Les leviers se détachent	<ul style="list-style-type: none"> Le loquet du levier ne s'enclenche pas. La serrure n'est peut-être pas centrée ou la porte est trop épaisse. La rosace extérieure est mal placée.
Impossible d'assembler le levier extérieur	<ul style="list-style-type: none"> Le bouton du cylindre est mal orienté. La rosace extérieure est mal placée.
Levier extérieur amovible sans utiliser de badge	<ul style="list-style-type: none"> L'embout a été installé dans le mauvais sens. Embout incorrect. Voir les embouts disponibles dans le tableau « Embouts pour levier cylindrique iLOQ ».
Le loquet ne se rétracte pas	<ul style="list-style-type: none"> Mauvais engagement ou alignement du rétracteur/de la serrure. Mauvaise préparation de la porte ou boulons traversants mal alignés.

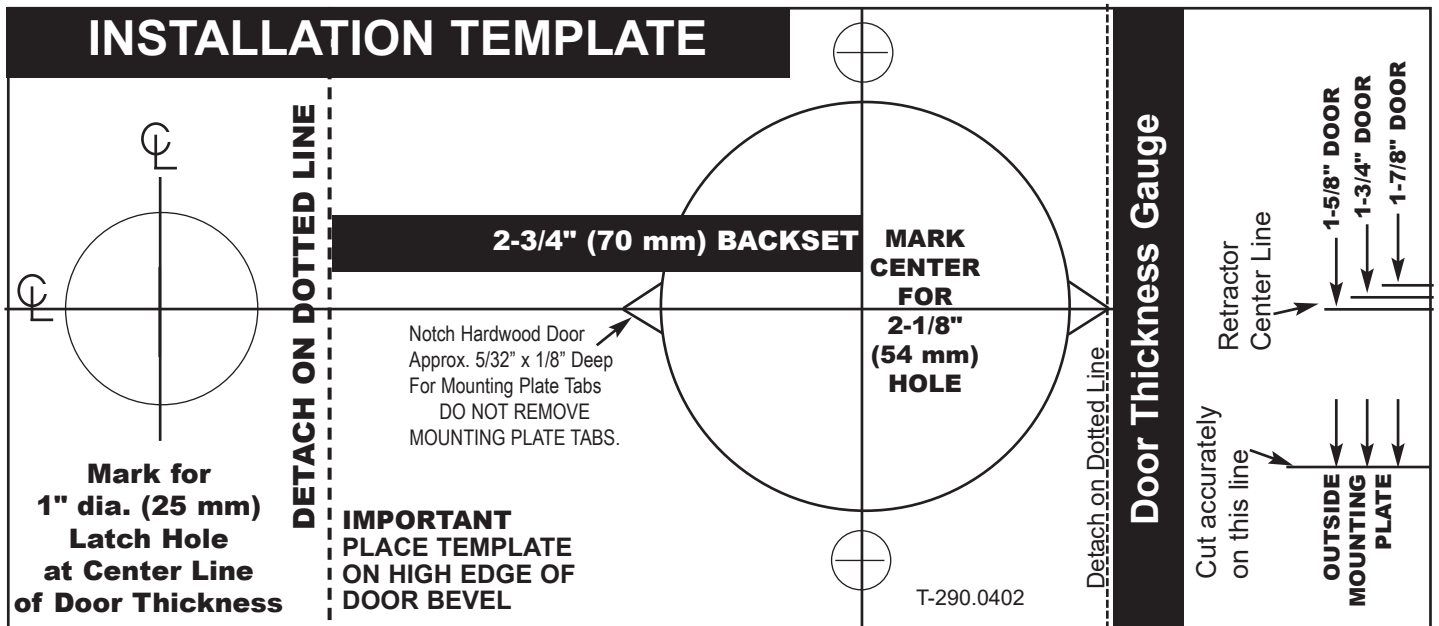
SALLES DE CLASSE UNIQUEMENT

Le levier rétracte la serrure dans un sens mais pas dans l'autre	<ul style="list-style-type: none"> Installation incorrecte du cylindre.
--	--

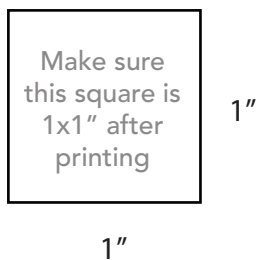
Embouts pour levier cylindrique iLOQ

Code	Description	
AX50.Y.TF01	Attache fixe pour levier iLOQ (fonctions stockage et entrée)	
AX50.Y.TF02	Queue fixe pour levier iLOQ (fonctions salles de classe)	

14. Modèle d'installation



TEST SQUARE



15. Mise au rebut des produits déclassés







Ne jetez jamais un appareil électrique avec les ordures ménagères.
Respectez les lois et réglementations locales pour une mise au rebut du produit sûre et respectueuse de l'environnement.



REMARQUE ! Avant de jeter des produits, souvenez-vous que la plupart des produits iLOQ sont **réutilisables**. Tous les produits programmables peuvent être réinitialisés aux paramètres d'usine, après quoi ils peuvent être réutilisés dans un autre système.

Les consignes de recyclage des produits déclassés sont décrites ci-dessous.

Tri	Produit déclassé
	Les cylindres de serrure iLOQ, les clés, les rosaces iLOQ, les accessoires de montage et les boutons à taquet peuvent être recyclés comme ferraille.
	Les produits iLOQ déclassés contenant des composants électroniques et des cartes électroniques, tels que les net bridges, les modules de porte, les lecteurs de clés et de RFID et les cartes de relais, doivent être recyclés dans un point de collecte d'équipements électriques et électroniques.
	Les produits iLOQ contenant des piles et des accumulateurs, tels que les keyfobs, les clés de programmation et les circuits d'horloge, doivent être recyclés dans un point de collecte régional pour les piles et les petits accumulateurs.
	La plupart des matériaux d'emballage iLOQ conviennent au recyclage du carton et du plastique.

16. Conformité

Les produits mentionnés dans ce mode d'emploi sont conformes aux prescriptions des directives suivantes :

FCC

Chapitre 1, sous-partie A, partie 2 du titre 47 du code des réglementations fédérales

La conformité a été évaluée conformément à la norme suivante :

FCC - Règle FCC Partie 15

Remarque : Cet équipement a été testé et déclaré conforme aux limites d'un appareil numérique de classe B, conformément à la partie 15 des règles de la FCC. Ces limites sont conçues pour fournir une protection raisonnable contre les interférences nuisibles dans une installation résidentielle. Cet équipement génère, utilise et peut émettre des fréquences radio et, s'il n'est pas installé et utilisé conformément aux instructions, peut causer des interférences nuisibles aux communications radio. Néanmoins, il n'y a aucune garantie qu'il n'y aura pas d'interférences dans une installation particulière. Si cet équipement provoque des interférences nuisibles à la réception radio ou télévision, ce qui peut être déterminé en allumant et en éteignant l'équipement, l'utilisateur est encouragé à essayer de corriger les interférences en prenant une ou plusieurs des mesures suivantes :

- Réorienter ou déplacer l'antenne réceptrice.
- Augmenter la distance entre l'équipement et le récepteur.
- Brancher l'appareil sur une prise de courant située sur un circuit différent de celui sur lequel le récepteur est branché.
- Consulter le revendeur ou un technicien radio/TV expérimenté pour obtenir de l'aide.

ISED

Innovation, Science and Economic Development Canada (ISED)

La conformité a été évaluée conformément à la norme suivante :

ISED - ICES 003, numéro 7 : 2020 - classe B



iLOQ S50

Z50S Levier cylindrique

Guide de l'utilisateur

iLOQ

support.iloq.com

Elektroniikkatie 10

90590 Oulu

Finlande