

## H5S5.2C.50.HC Candado, arco de 15/50mm con cadena y RTC

### Descripción del nivel del sistema

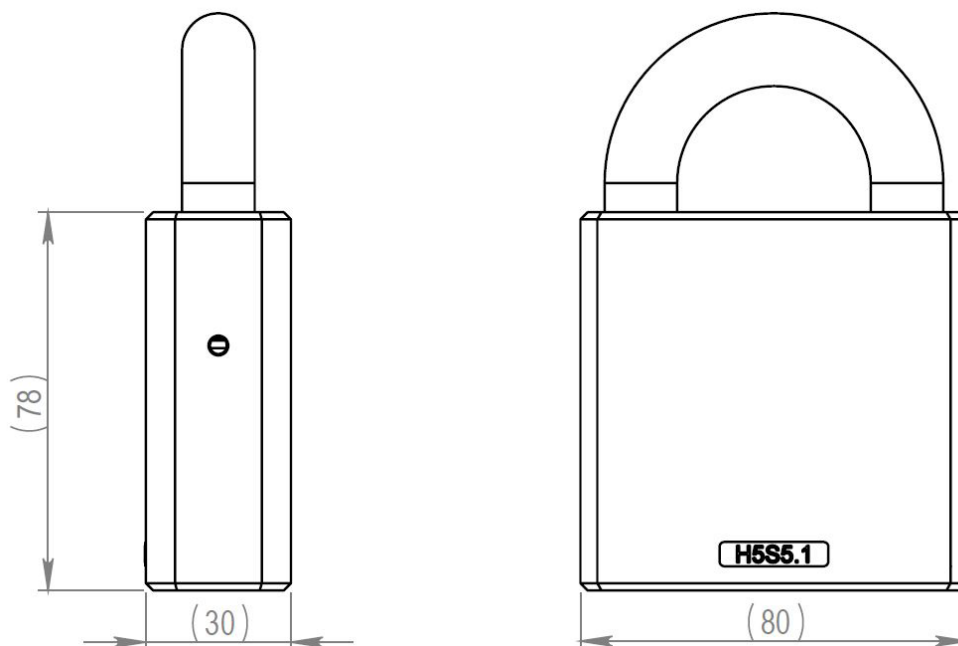
iLOQ S5 es una familia de cilindros y candados electrónicos autoalimentados altamente seguros y de última generación

Los candados iLOQ S5 se gestionan mediante iLOQ S5 Manager para proteger objetos y ubicaciones remotas. Los candados autoalimentados están disponibles en diferentes grados de seguridad y arcos. Los candados registran los accesos de llaves y permiten una fácil gestión de los accesos y llaves. Al ser candados electrónicos se mantiene el alto grado de seguridad ya que las llaves perdidas se pueden eliminar sin los costos asociados al cambio de candados y llaves. Los candados funcionan como parte de la red iLOQ D2D (Device to device). Esto hace que eliminar del sistema las llaves perdidas sea rápido y fácil, al igual que cambiar los derechos de acceso y realizar un seguimiento de los registros de eventos.

### Resumen de características

- Candado electrónico autoalimentado para el sistema de cierre iLOQ S5
- Candado electrónico sin baterías ni cableado
- Sistema encriptado mediante AES-256 para la autenticación de llaves y cilindros
- Forma parte de la red D2D, actúa como receptor y transmisor de información
- Programación inicial a través de PC usando el token de programación iLOQ P55S.1 conectado al servidor
- Programación mediante derechos de acceso individuales o de grupos
- Lista de exclusión para llaves perdidas
- Candado reprogramable con las llaves K5S o el Token de programación P55S.1
- Firmware actualizable

## Dibujo dimensional



## Capacidad de memoria

Número de derechos de acceso.....	210
Número de llaves en la lista de exclusión.....	500
Número de perfiles temporales.....	10
Tamaño del registro de eventos.....	500

## Datos técnicos

Cadena incluida.....	✓
Índice de protección contra la penetración.....	IP21
Grado de seguridad.....	Grado 5
Duración de la batería del reloj en tiempo real.....	10 años
Compatibilidad de reloj en tiempo real.....	Un reloj de tiempo real incluido
Gestión remota con productos iLOQ Online.....	✗
Tratamiento de superficies.....	Cromo pulido
Temperatura máxima.....	80°C
Temperatura máxima.....	176°F
Temperatura mínima.....	-20°C
Temperatura mínima.....	-40°F
Entorno de uso.....	Exterior

## Certificados

Categoría de uso (EN 16864:2017).....	Grado 1
Resistencia a la corrosión (EN 16864:2017).....	Grado 3
Durabilidad (EN 16864:2017).....	Grado 1
Seguridad relacionada con las llaves electrónicas (EN 16864:2017).....	Grado D
Resistencia ambiental (EN 16864:2017).....	Grado 4
Seguridad relacionada con las llaves mecánicas (EN 16864:2017).....	Grado 0
Gestión del sistema (EN 16864:2017).....	Grado 2