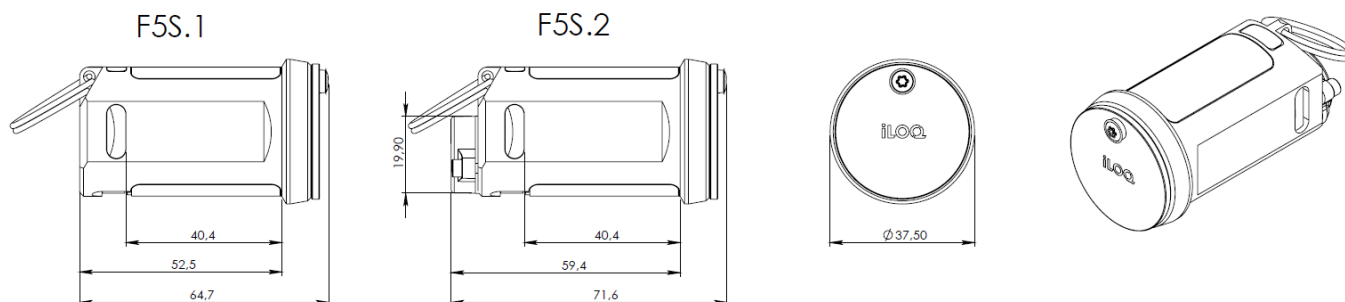


iLOQ CYLINDER FÖR NYCKELFACKRÖR F5S.1 (F5S.2)



Översikt

Det självladdande iLOQ S5 systemet är nästa generations låssystem som ersätter mekaniska cylindrar eller elektromekaniska låssystem, som är beroende av en extern strömkälla t.ex. batterier. Det säkra krypterade systemet möjliggör flexibel och säker hantering av behörigheter och upprätthåller hög säkerhet i fastigheter såsom kommersiella fastigheter, kontorsbyggnader och bostadsfastigheter.

iLOQ S5S låscylinder får sin energi genom isättning av nyckeln i låscylindern. Detta eliminerar behovet av batterier eller kabeldragning. Eftersom det inte krävs några batterier, blir underhålls- och driftskostnaderna avsevärt lägre än med ett batteridrivet låssystem.

Låscylindrarna är en del i ett D2D nätverk. Detta ger möjligheten att snabbt och enkelt spärra borttappade nycklar, ändra behörigheter och kontrollera händelseloggar i systemet.

iLOQ S5's produktportfölj inkluderar låscylindrar, hänglås och skåplås, samt nödvändiga behör och installationsmaterial. iLOQ S5 kan även byggas ut till ett passersystem med iLOQ's onlineprodukter.

Den självladdande iLOQ F5S nyckelfackcylindern passar i standard 38-mm nyckelfackrör.

Kortfattat om iLOQ F5S.1 och F5S.2

- Batterilös digital nyckelfackcylinder för iLOQ S5 låssystem
- Inga batterier eller kablar krävs för cylindern
- Säkrad med kraftfull AES256 kryptering och tvåvägs-autentisering
- Som en del i D2D nätverket agerar den som en mottagare och spridare av information
- Första programmering sker via PC uppkopplad mot iLOQ Manager och iLOQ P55S.1 programmeringsFob
- Gruppbehörigheter och/eller individuella behörigheter kan ges till låscylindrarna
- Programmerade cylindrar öppnas med en K5S nyckel
- Spärmlista för borttappade nycklar
- Intern logg för använda nycklar - kan konfigureras med ON/OFF funktion och / eller tidsstämplar med RTC-realtidsklocka
- Stödjer tidsbegränsningar i form av tidsprofiler - kräver RTC-realtidsklocka
- Omprogrammerbar med K5S nycklar eller P55S.1 programmeringsFob
- Firmware kan uppdateras i cylinder
- Passar standard 38-mm nyckelfackrör
- Damm- och regnskyddat nyckelhål

Produktversioner

F5S.1	Cylinder för nyckelfackrör
F5S.2	Cylinder för nyckelfackrör med RTC-Realtidsklocka

Minneskapacitet

Antal behörigheter	210
Antal spärrade nycklar	500/zon
Antal tidsprofiler	10
Händelselogg	Minst 500

F5S nyckelfackrörsylinder baseras på C5S.1 låscylinder.

Teknisk information (konstruerad för att uppfylla följande krav. Process pågår för certifiering)

Slitage: EN15684 (Grades 4-6)	Grade 6, 100 000 cykler(motsvarande 200 000 öppningar)
Elektronisk nyckelrelaterad säkerhet EN15684:2013-01 (Grades A-F)	Grade F
Användningskategori: EN15684 (Grades 0-1)	Grade 1
Miljömotstånd: EN15684 (Grades 0-4)	Grade 4
Systemhantering: EN15684 (Grades 0-3)	Grade 3
Attackmotstånd: EN15684 (Grades 0-2)	Grade 2
Temperaturintervall C5S.1/2/2C	-35 °C – +80 °C
Temperaturintervall C5S.10/20/20C	-20 °C – +80 °C
Kapslingsklassning	IP21
Certifikat	EN15684 (Process pågår)