

F50S.110 (F50S.120) CYLINDRE DE FERMETURE POUR TUBE À CLÉS

Informations générales

Ce système de verrouillage breveté iLOQ S50, déjà primé, offre des caractéristiques de sécurité avancées et des capacités pratiques de partage des accès pour les environnements de verrouillage à cylindre affleurant.

Le cylindre de fermeture sécurisé pour clés iLOQ F50S permet d'utiliser le système de verrouillage iLOQ S50 dans des applications à clés sécurisées, par exemple lorsqu'un intervenant tiers, comme un service anti-incendie ou une compagnie de télécommunications, a besoin d'accéder au site ou au bâtiment avec sa propre clé. La clé des locaux est placée dans un tube à clés sécurisé fixé au mur. L'intervenant peut ouvrir le tube en utilisant son propre téléphone portable comme clé.

La serrure récupère l'électricité sans fil depuis le champ NFC, ce qui permet d'utiliser le téléphone non seulement comme clé, mais aussi comme source d'alimentation. La serrure peut ainsi totalement se passer de piles. Puisqu'aucune pile et aucun câblage électrique n'est nécessaire, les serrures sont sans entretien et sans conséquences sur l'environnement. C'est une solution écologique qui supprime le travail, les coûts, le gaspillage et les nuisances associées aux solutions à pile ou à câble.

La serrure est dépourvue de passage de clé puisqu'elle fonctionne sans contact grâce à la norme NFC. Elle est conçue pour être utilisée dans des environnements rudes où les serrures sont exposées à la poussière, à l'humidité et à des conditions de températures variables allant de l'extrêmement froid au très chaud.

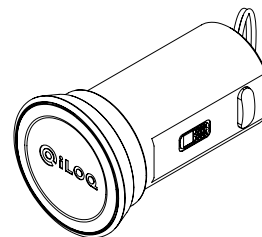
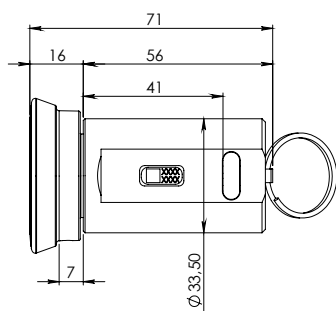
Le téléphone servant de clé permet de partager facilement les accès avec des restrictions temporelles et des rapports d'audit sans fil. Le niveau de sécurité reste élevé et les failles de sécurité causées par la perte de clés peuvent être totalement éliminées sans remplacement onéreux de serrures et de clés. La serrure s'installe dans des tubes à clés sécurisés standard de 38 mm.

Présentation rapide du cylindre de fermeture sécurisé pour clés F50S

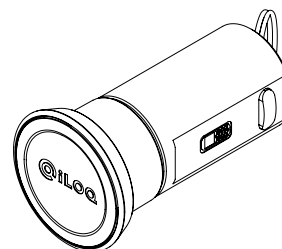
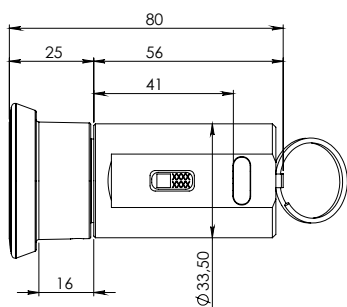
- Cylindre de fermeture électromécanique sans pile programmable pour tube à clé pour système de verrouillage iLOQ S50
- Compatible avec des tubes à clés finlandais standard de 38 mm
- Existe en deux longueurs de bouton de lecteur
- Alimentation NFC : la serrure ne nécessite ni pile, ni source d'alimentation externe
- Ouverture à l'aide d'un smartphone Android compatible NFC ou d'un Key Fob iLOQ K50S
- Sécurisation grâce à de puissantes fonctions de chiffrement AES256 et d'authentification mutuelle
- Compatible avec la norme européenne EN15684
- Certification FK classe 3 en attente
- Programmation initiale à l'aide d'un PC et d'un iLOQ P50S. 1 fob administrateur en connexion avec le serveur
- Liste des droits d'accès pour les groupes d'accès
- Liste noire des clés perdues
- Enregistrement des audits internes avec horodatage (peut être activé/désactivé)
- Accepte les restrictions temporelles
- Peut être configuré de façon à exiger une authentification de l'ouverture en ligne
- Reprogrammation avec clés (téléphone Android ou Key Fob K50S)
- Microprogramme avec mise à jour

Versions du produit

F50S.110



F50S.120



F50S.110	Cylindre de fermeture pour tube à clés avec bouton de lecteur court
F50S.120	Cylindre de fermeture pour tube à clés avec bouton de lecteur long

Capacité mémoire

Nombre de droits d'accès	210
Nombre de clés en liste noire	2000
Nombre de profils temporels	10
Journal des événements	Au moins 500 avec horodatage

Données techniques (dans le but de respecter les conditions requises suivantes, tests en cours)

Corps du cylindre	Renforcé + acier électro galvanisé Zn
Bouton du lecteur.....	Plastique noir
Catégorie d'utilisation : EN15684 (Grades 0-1)	Grade 1
Durabilité : EN15684 (Grades 4-6)	Grade 6, 100 000 cycles
Résistance environnementale : EN15684 (Grades 0-4)	Grade 4
Sécurité relative aux clés électroniques : EN15684 (Grades A-F)	Grade F
Gestion du système : EN15684 (Grades 0-3)	Grade 3
Résistance aux attaques : EN15684 (Grades 0-2).....	Grade 2
Plage de températures.....	-40 °C à +80 °C
Indice de protection anti-pénétration	IP54
Certificats	FK Classe 3(* EN15684

*) F50S.110.HZ et F50S.120.HZ approuvés en classe 3 par la Fédération finlandaise des assureurs hors assurance-vie (FK) (en attente).