

## H10S5.2.50.HC Riippulukko

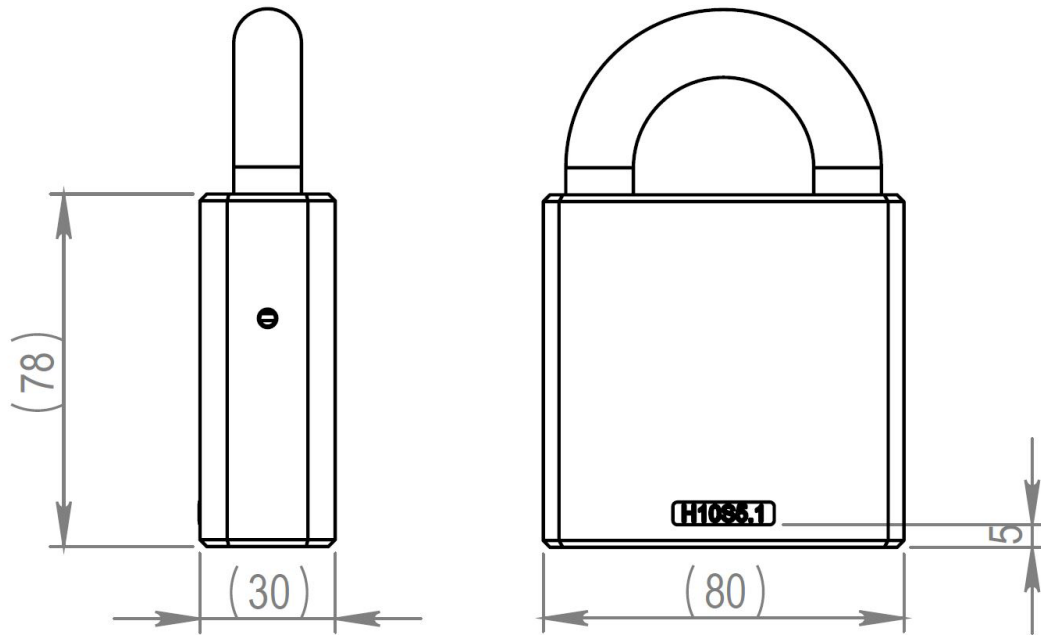
---

Järjestelmätason kuvaus

---

Ominaisuuksien yhteenveto

## Mittakuva



## Muistin ominaisuudet

Kulkuoikeuksien lukumäärä .....	210
Estolistattujen avainten lukumäärä .....	256
Aikarajoitusten lukumäärä .....	2
Versiotiedot sisältävien kulkuoikeuksien lukumäärä .....	1+208
Tapahtumalokin koko .....	512

## Tekniset tiedot

Sisältää ketjun .....	<b>X</b>
IP-luokitus .....	IP21
Turvallisuusluokka .....	Luokka 5
Kellopiirin patterin käyttöikä .....	10 vuotta
Kellopiiriyhteensopivuus .....	Yksi reaaliaikakello mukana
Etähallinta iLOQ Online -tuotteilla .....	<b>X</b>
Pintakäsittely .....	Kiillotettu kromi
Maksimilämpötila .....	70°C
Minimilämpötila .....	-25°C
Käyttöympäristö .....	Ulkotila

## Sertifikaatit

Käyttöluokka (EN 16864:2017) .....	Luokka 1
Korroosionkestävyys (EN 16864:2017) .....	Luokka 3
Kestävyys (EN 16864:2017) .....	Luokka 1
Sähköisen avaimen turvallisuus (EN 16864:2017) .....	Luokka D
Ympäristön kulutuksen kestävyys (EN 16864:2017) .....	Luokka 4
Mekaanisen avaimen turvallisuus (EN 16864:2017) .....	Luokka 0
Järjestelmän hallinta (EN 16864:2017) .....	Luokka 2
Muut sertifikaatit .....	SFS 7020:2015, Luokka 3