

## H10S5.2.50.HC Hänglås

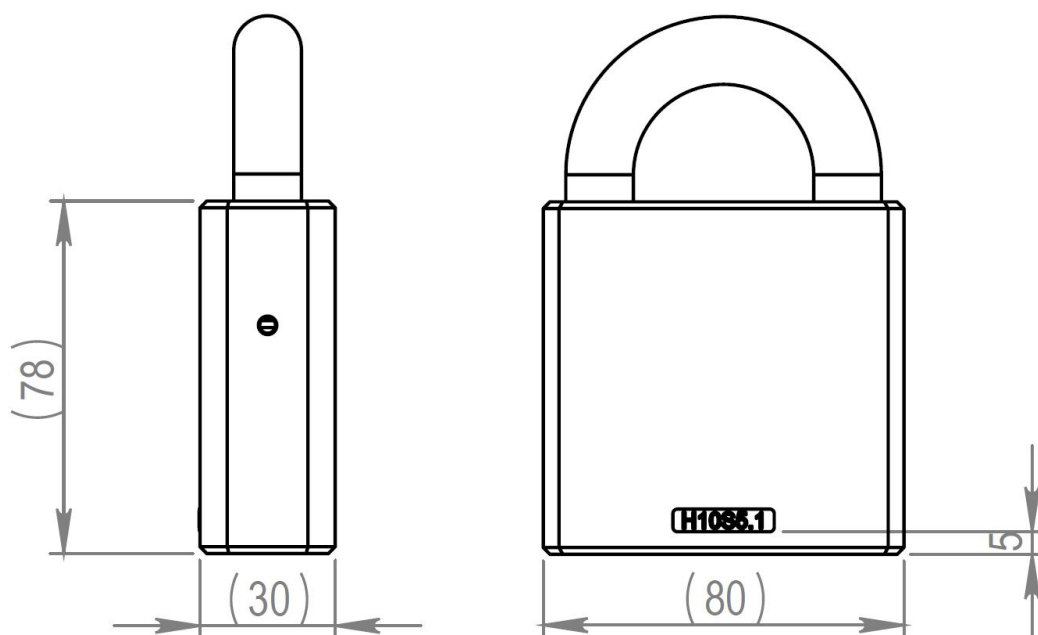
### Beskrivning på systemnivå

iLOQ är det första och enda elektroniska låssystemet i världen som alstrar den energi som systemet behöver genom att nyckeln förs in i cylindern.

### Funktionsöversikt

- Programmerbar elektromekanisk låscylinder för iLOQ S10-låssystem
- Inga batterier och ingen extern energikälla krävs för låscylindern eller nyckeln, inget behov av kablage
- Alla iLOQ H10S-hänglås är mekaniskt identiska
- Säkrad med kraftfulla krypteringsmetoder, unik 64 bitars fråga/svar och SHA-1-beräknat 160 bitars MAC-par för nyckelautentisering
- Programmeras med Windowsoperativsystem och iLOQ P10S.10-programmeringsenhet
- Svartlista (spärllista) för borttappade nycklar
- Behörighetslista för nyckelaccess
- För-svartlistning av borttappad nyckel med hjälp av en ersättningsnyckel
- Firmware kan uppdateras

## Dimensionell ritning



## Minneskapacitet

Antal behörigheter .....	210
Antal svartlistade nycklar .....	256
Antal tidsbegränsningar .....	2
Antal behörigheter med version .....	1+208
Händelseloggstorlek .....	512

## Teknisk information

Kedja ingår .....	<b>X</b>
Kapslingsklassning .....	IP21
Säkerhetsgrad .....	Grade 5
Realtids klockbatteri livslängd .....	10 års
Realtidsklockans kompatibilitet .....	En realtidsklocka ingår
Fjärrhantering med iLOQ Online-produkter .....	<b>X</b>
Ytbehandling .....	Polerad krom
Maximal temperatur .....	70°C
Minsta temperatur .....	-25°C
Användningsmiljö .....	Utomhus

## Certifikat

Användningskategori (EN 16864:2017) .....	Grade 1
Korrosionsbeständighet (EN 16864:2017) .....	Grade 3
Slitage (EN 16864:2017) .....	Grade 1
Elektronisk nyckelrelaterad säkerhet (EN 16864:2017) .....	Grade D
Miljömotstånd (EN 16864:2017) .....	Grade 4
Mekanisk nyckelrelaterad säkerhet (EN 16864:2017) .....	Grade 0
Systemhantering (EN 16864:2017) .....	Grade 2
Andra certifikat .....	SSF 014 utg.4, klass 4