

## D50S.XXX.XX.EX Ex DIN-Sylinder S50

---

### Systemnivå beskrivelse

Det patenterte og prisbelønte låssystemet iLOQ S50 tilbyr avansert sikkerhet og praktisk deling av adgang i nøkkelsystemer, selv i potensielt eksplosive omgivelser, med produktsortimentet iLOQ S50 Ex.

iLOQ D50S-europrofil sylindere får elektrisitet trådløst fra NFC-feltet. Denne teknologien forvandler en smarttelefon til en nøkkel og strømkilde og fjerner behovet for batterier i låsen. Og fordi det ikke er nødvendig med batterier, er låsene vedlikeholdsfrie og miljøvennlige, en grønn løsning som reduserer arbeid, kostnader, avfall og skader som er forbundet med batteridrevne løsninger.

Den kontaktløse NFC-teknologien gjør at iLOQ S50 ikke trenger noe nøkkelspor. Låsen er laget for å tåle barske omgivelser og ekstremt klima, samtidig som den er vann- og støvtett. Smarttelefonen brukt som nøkkel gir eksepsjonell funksjonalitet og høy sikkerhet. Fleksibel tilgangsdeling, tidsbegrensninger og trådløs loggrapportering gjør at sikkerhetshull på grunn av bortkomne nøkler kan fjernes helt, uten behov for kostbar utskifting av lås og nøkler.

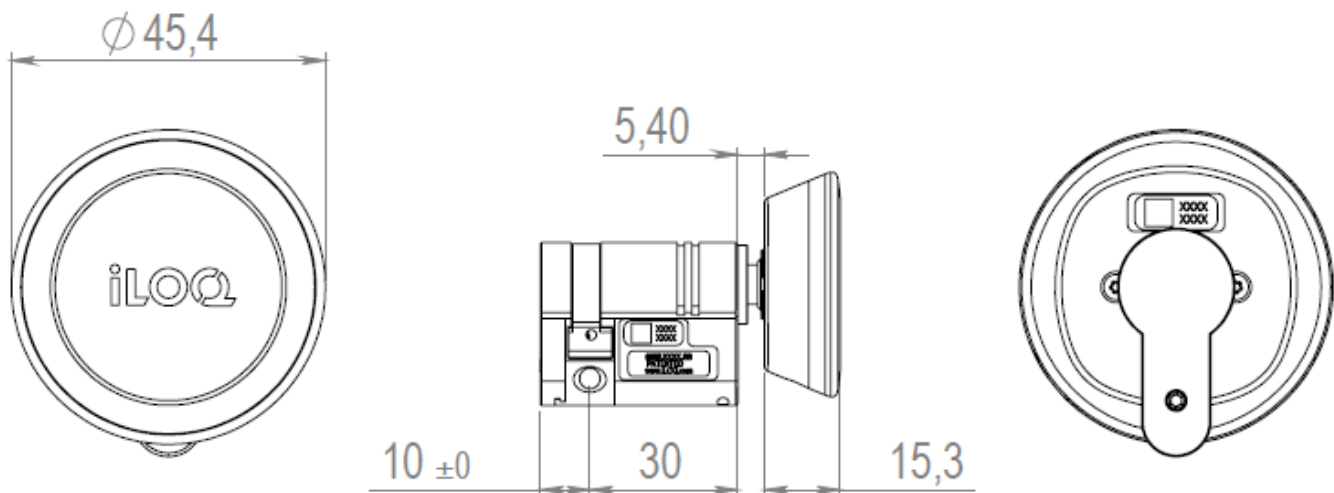
Sylinderhuset er 40 mm langt.

---

### Funksjonssammendrag

- Ex-klassifisering for gass: Ex ib IIB T6 Gb
- Ex-klassifisering for støv: Ex ib IIIC T85C Db
- ATEX-sertifikatnummer: EESF 25 ATEX 005X
- IECEx-sertifikatnummer: IECEx EESF 25.0004X
- Programmerbar elektromekanisk låssylinder for iLOQ S50-låssystem
- NFC: Ingen batterier kreves til disse sylindrene
- Åpnes med Android NFC telefon, iOS telefon eller iLOQ K55S nøkkel-Fob
- Sikret med kraftig AES256 kryptering og toveis-autentisering
- Sylinderen driftsettes med en internettilkoblet PC og iLOQ P55S.1 programmeringsnøkkel (token)
- Liste over adgangsrettigheter for tilgangsgrupper
- Blokkeringsliste for mistede nøkler
- Intern logg med tidsstempel (kan konfigureres on/off)
- Støtter tidsbegrensninger
- Kan konfigureres for online autentisering ved åpninger
- Omprogrammerbar med Android telefon, iOS telefon eller K55S nøkkel-Fob
- Firmware kan oppdateres i sylinder

## Dimensjonell tegning



## Minnekapasitet

Antall adgangsrettigheter .....	210
Antall blokkerte nøkler .....	500
Antall tidsprofiler .....	10
Hendelsesloggstørrelse .....	500

## Tekniske data

IP-klassifisering .....	IP55
Overflatebehandling .....	Satengkrom
Maksimal temperatur .....	65°C
Minimumstemperatur .....	-25°C

## Sertifikater

Attack resistance (EN 15684:2020) .....	Grade 0
Category of use (EN 15684:2020) .....	Grade 1
Credential related security (EN 15684:2020) .....	Grade D
Durability (EN 15684:2020) .....	Grade 6
Environmental resistance (EN 15684:2020) .....	Grade 4
Fire/smoke resistance (EN 15684:2020) .....	Grade B
Mechanical key related security (EN 15684:2020) .....	Grade 0
System management (EN 15684:2020) .....	Grade 3