

F50S.211 och F50S.221 CYLINDER FÖR SVENSK VÄGGNYCKELTUB

Allmänt

iLOQ S50 är ett patenterat och prisbelönt låssystem som erbjuder avancerad säkerhet och enkel behörighetstilldelning via mobilnätet.

iLOQ C50S cylindern får den energi den behöver trådlöst via mobiltelefonens NFC. Detta gör att mobiltelefonen inte bara blir en nyckel utan även en strömkälla då cylindern är helt utan batterier. Cylindrarna är underhållsfria och en miljövänlig lösning som minskar arbete, kostnader och avfall jämfört med en batteridriven lösning.

Cylindern har inget nyckelhål då den kontaktlöst strömsätts via mobiltelefonens NFC. Den är designad för att klara tuffa miljöer där cylindrarna är utsatta för damm, fukt och varierande temperaturförhållanden från extremt kallt till varmt väder.

Att använda mobiltelefonen som nyckel ger möjlighet till trådlös flexibel hantering av behörigheter med tidsbegränsningar samt loggar i realtid. Säkerhetsnivån hålls hög under låssystemets hela livstid. Problem med borttappade nycklar elimineras helt utan kostsamma cylinder- och nyckelbyten.

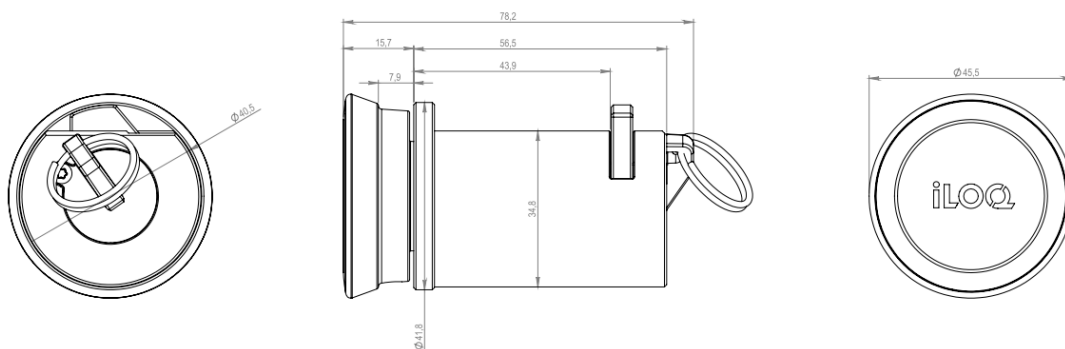
Cylindern passar i standard 47mm svenska väggnyckeltuber.

Kortfattat om iLOQ F50S.211, F50S.221

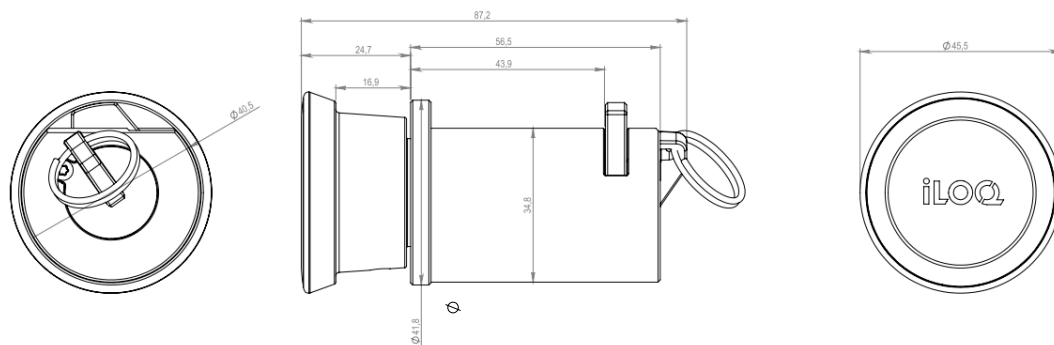
- Programmerbar elektromekanisk låscylinder för iLOQ S50-låssystem
- Passar i standard 47mm väggnyckeltuber
- Öppnas med NFC utrustad Android telefon, iPhone 7 eller senare (iOS13) eller iLOQ K55S.1 Nyckelbricka (Fob)
- Säkrad med kraftfull AES256 kryptering och tvåvägs-autentisering
- Cylindern driftsätts med en internetansluten PC och iLOQ P55S.1 programmeringsfob
- Behörighetslista för access
- Blockeringslista för borttappade nycklar
- Intern log med tidsstämpel (kan konfigureras on/off)
- Stödjer tidsbegränsningar
- Kan konfigureras för online autentisering för att öppna
- Omprogrammerbar med Android telefon, iPhone 7 eller senare (iOS13) eller K55S.1 Nyckelbricka (Fob)
- Firmware kan uppdateras i cylinder

Produktvarianter

F50S.211



F50S.221



- F50S.211Cylinder för väggnyckeltub
 med lågt läsarhuvud, återfjädrande låsning
 F50S.221Cylinder för väggnyckeltub
 med högt läsarhuvud, återfjädrande låsning

Minneskapacitet

Antal behörigheter	210
Antal blockerade nycklar	500 / Zon
Antal tidsprofiler	10
Händelselogg	Minst 500

Teknisk information (konstruerad för att uppfylla följande krav. Process pågår för certifiering)

Cylinderhus	Härdad + Zn elektrogalvaniserat stål
Läsarhuvud.	Svart plast
Användningskategori: EN15684 (Grades 0-1)	Grade 1
Slitage: EN15684 (Grades 4-6)	Grade 6, 100 000 cykler (motsvarande 200 000 öppningar)
Miljömotstånd: EN15684 (Grades 0-4)	Grade 4
Elektronisk nyckelrelaterad säkerhet: EN15684 (Grades A-F)	Grade F
Systemhantering: EN15684 (Grades 0-3)	Grade 3
Attackmotstånd: EN15684 (Grades 0-2)	Grade 2
Temperaturintervall	-40°C to +80°C
Kapslingsklassning	IP55
Certifikat	FK Class 3(*) EN15684

*) F50S.110.HZ and F50S.120.HZ are approved in class 3 by the Finnish non-life insurers' Federation (FK) (Pending).