



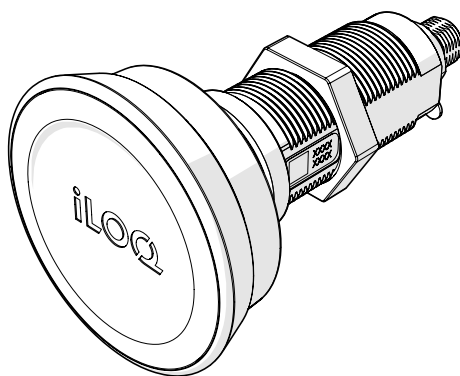
iLOQ S50

Cilinder povištvene ključavnice

G50S.231

G50S.241

Uporabniški priročnik



06/2024

Rev 1.2

ID dokumenta

293073

iLOQ Oy



support.iloq.com

Vsebina

1.	Varnostne informacije	3
1.1	Varnostne oznake.....	3
2.	Pregled.....	3
3.	Pred namestitvijo.....	4
3.1	Splošne opombe	4
3.2	Nega in vzdrževanje	4
4.	Namestitev.....	4
4.1	Osnovna montaža.....	5
4.2	Montaža z opsijskim ščitom in opsijsko varovalno matico.....	6
5.	Dodatki	8
6.	Navodila za uporabo	8
6.1	Odpiranje	8
6.2	Zaklepanje	9
6.2.1	Zaklepanje brez ključa (G50S.241)	9
6.2.2	Zaklepanje s ključem (G50S.231)	9
7.	Zamenjava gumba čitalnika.....	10
8.	Odstranjevanje odsluženih izdelkov.....	12
9.	Skladnost	13

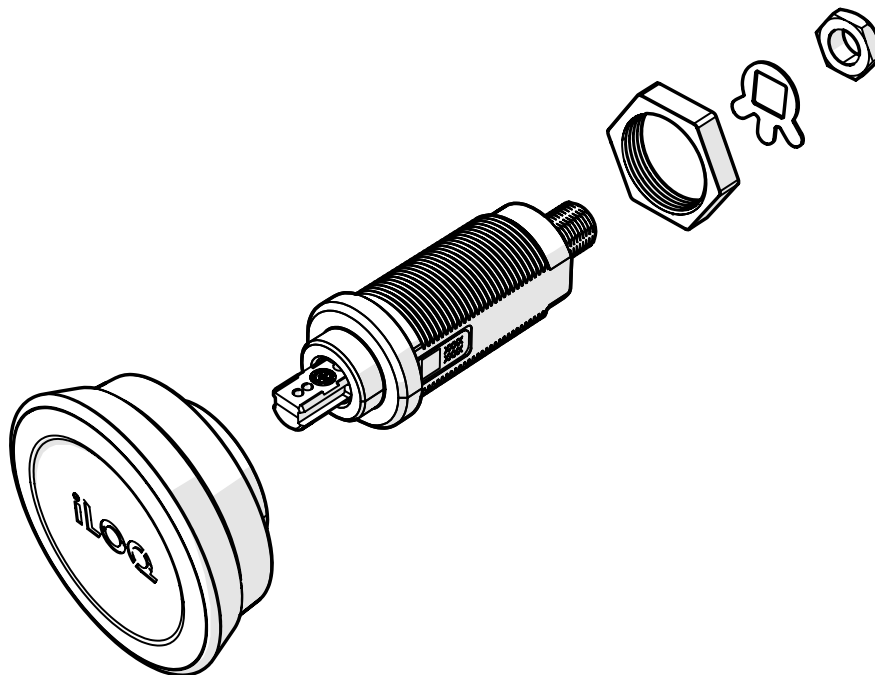
1. Varnostne informacije

1.1 Varnostne oznake

Oznaka	Opis
	Oznaka splošnega obvestila Označuje posebej pomembne informacije o namestitvi in izdelku.
	Pred uporabo izdelkov natančno preberite ta navodila. Te informacije so namenjene zagotavljanju vaše varnosti in dolge življenjske dobe izdelkov.

2. Pregled

iLOQ G50S.231 in G50S.241 sta elektromehanski pohištenji ključavnici brez baterij, ki ju je mogoče programirati za družino izdelkov iLOQ S50 v platformi serije 5 Series. G50S.231 se odklepa in zaklepa s ključem, G50S.241 pa se lahko zaklepa brez ključa. Primerno za odmičnik z luknjo 7 x 7 in namestitvijo na luknjo velikosti 19,2 x 16,2 mm. Odmičnik ni vključen v pohišteno ključavnico.



3. Pred namestitvijo

3.1 Splošne opombe

- Ta navodila in morebitna navodila za vzdrževanje mora monter predati uporabniku. V primeru dvoma ali če v različicah dokumentacije v tujem jeziku opazite morebitna odstopanja od vsebine, velja angleška različica.
- Cilindre iLOQ G50S je treba namestiti in uporabljati brez napora, brez uporabe prekomerne sile.
- Izdelka ne spreminjajte na noben način, razen v skladu s prilagoditvami, opisanimi v teh navodilih.
- Zaklepni cilindri imajo 24-mesečno garancijo.
- Prepričajte se, da morebitna tesnila ali tesnilni trakovi, ki so nameščeni na celoten sklop vrat, ne ovirajo pravilnega delovanja cilindra.
- Prepričajte se, da noben štrleči del cilindra in pripadajočih delov ne preprečuje prostega nihanja vrat.

3.2 Nega in vzdrževanje

Izdelek je zasnovan tako, da ne potrebuje vzdrževanja. Za izdelek ni potrebno redno vzdrževanje.

4. Namestitev

Uporabite ustrezno vrsto ščita in/ali adapterja glede na okolje namestitve:

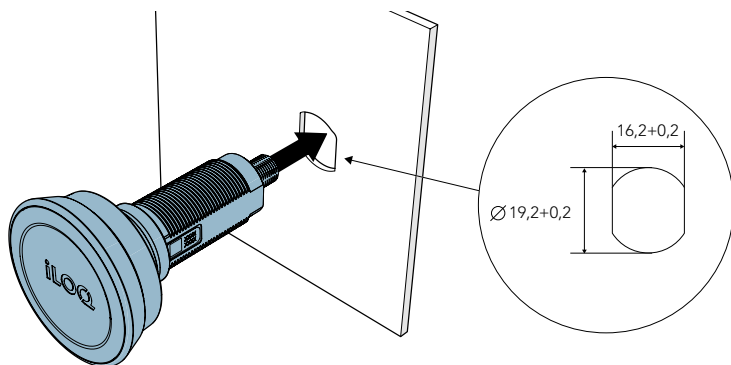
- G50S za finske instalacije – ni potrebe po adapterjih
- Namestitveni komplet bo morda potreben za druge namestitve G50S ([glejte razdelek 6. Dodatki](#)).

Zatezni momenti za namestitev:

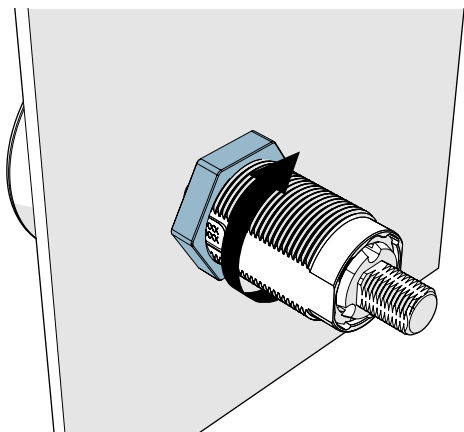
- Matica za pritrditev cilindra: 8 Nm
- Varovalna matica: 8 Nm
- Matica za pritrditev zapaha: 1 Nm

4.1 Osnovna montaža

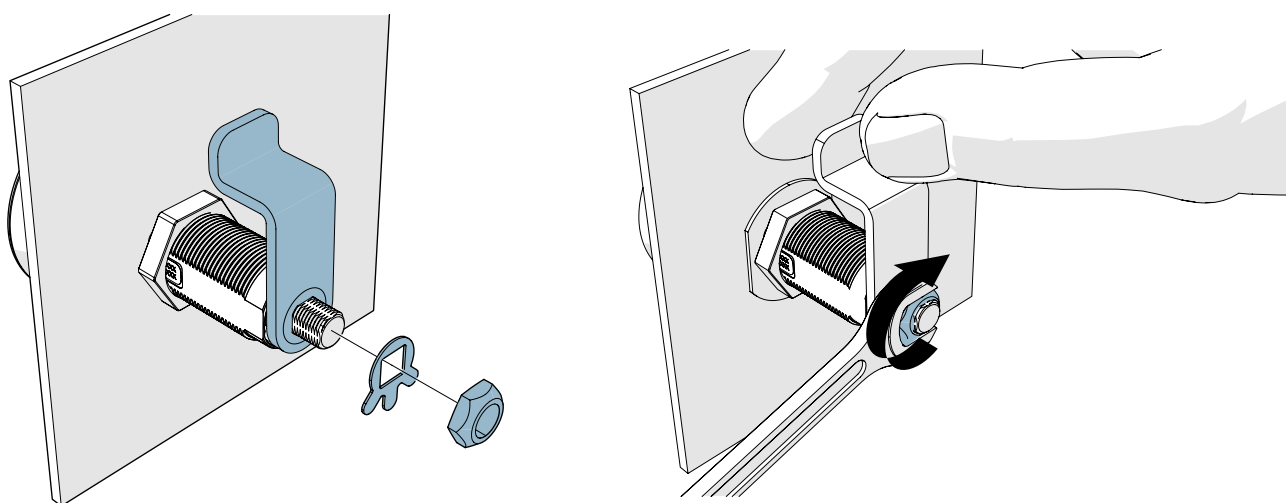
1. Vstavite telo cilindra ključavnice skozi luknjo v vratih.



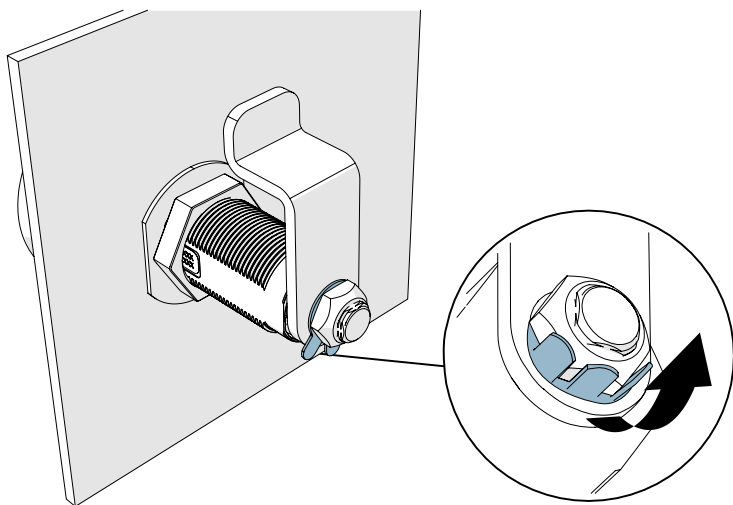
2. Namestite in privijte matico za pritrnitev cilindra z navorom 8 Nm.



3. Namestite zapah, zaklepno podložko in matico za pritrnitev zapaha (navor 1 Nm).

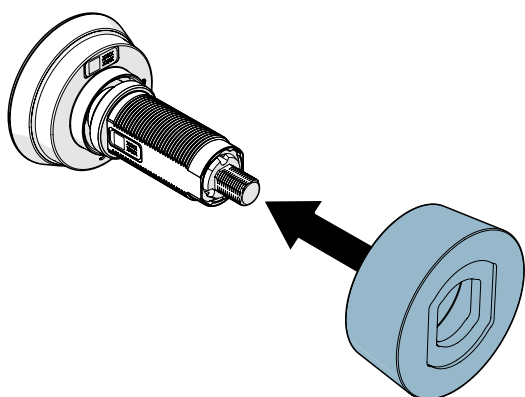


4. Uporabite zaklepno podložko, da zavarujete matico za pritrditev zapaha, ko je zategnjena.

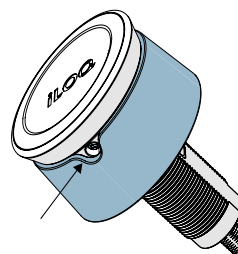


4.2 Montaža z opsijskim ščitom in opsijsko varovalno matico

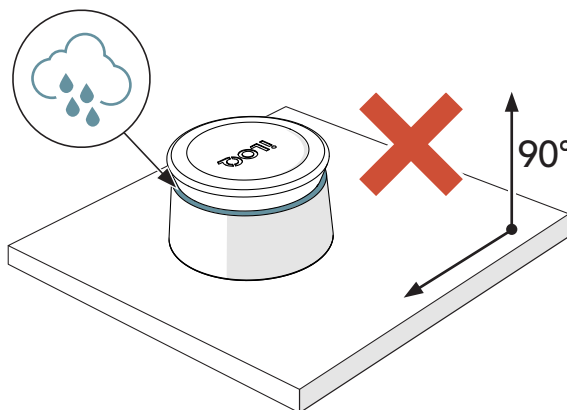
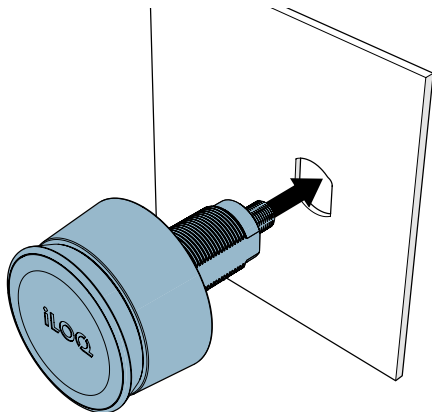
1. Potisnite ščit na telo cilindra ključavnice.



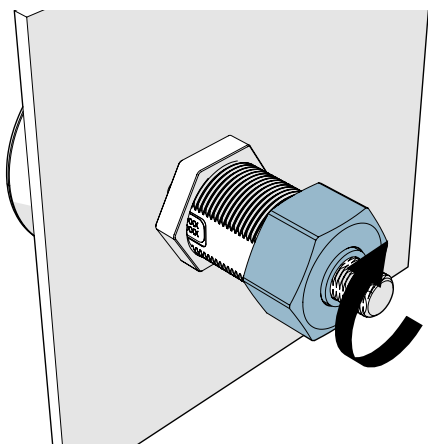
Prepričajte se, da je zareza v ščitu pravilno poravnana z vijakom v gumbu čitalnika.



2. Vstavite telo cilindra ključavnice skozi luknjo v vratih.

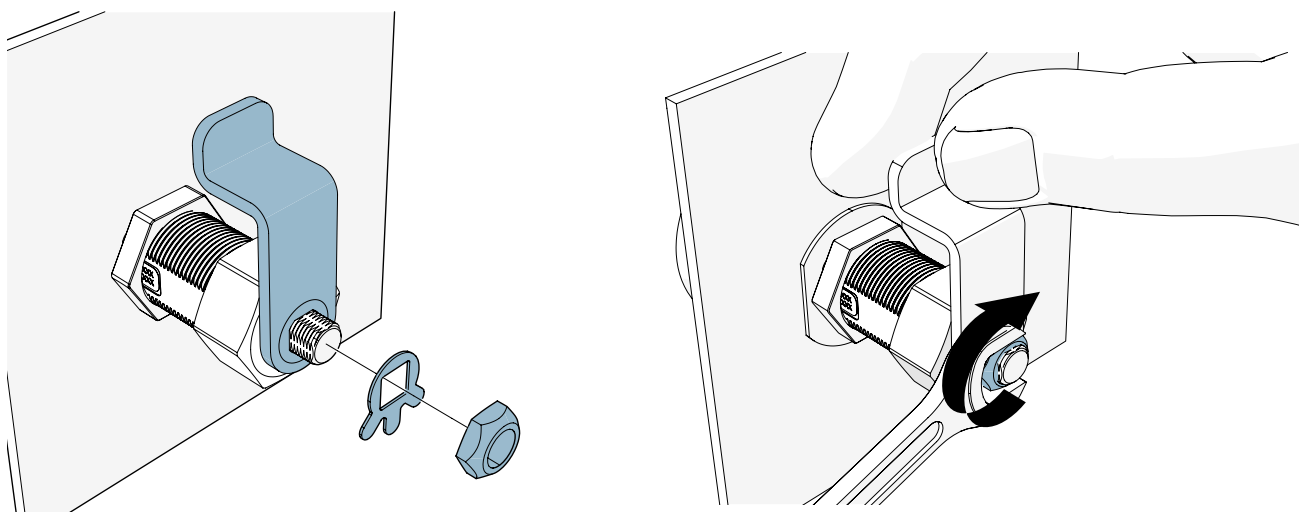


3. Namestite in privijte varovalno matico z navorom 8 Nm.

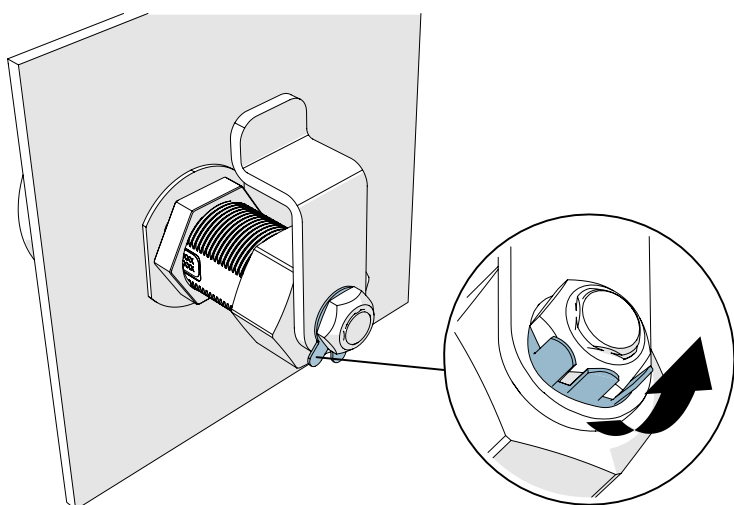


Varovalno matico lahko uporabite za izboljšanje moči odmičnika proti vlečenju.

4. Namestite zaklepni mehanizem, zaklepno podložko in matico za pritrditev zapaha (navor 1 Nm).



5. Uporabite zaklepno podložko, da zavarujete matico za pritrditev zapaha, ko je zategnjena.



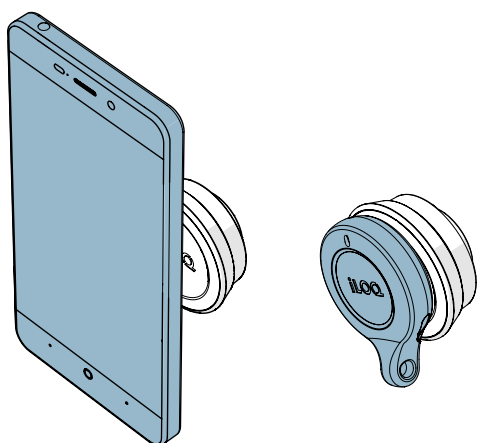
5. Dodatki

ID izdelka	Ime izdelka	Opis
AG50.2	Distančni obroč	za ključavnico G50S, 4 mm
AG50.5	Adapter za namestitev pohištvne ključavnice	za lesena vrata, švedski, 21-mm luknja
AG50.6	Montažna plošča	za lesena vrata, preprečuje vrtenje
AG50.7	Ščit za pohištvne ključavnice	za ključavnico G50S.231/.241, okrogli, CR
AG50.8	Varovalna matica	za ključavnico G50S.231/.241
AG50.9	Komplet dodatkov Worm box	za ključavnico G50S.231/.241
AG50.10	Komplet dodatkov Big Belly	za ključavnico G50S.231/.241
AG50.11	Distančnik EWF Big Belly	namestitveni komplet za omarice G50S.231/.241 EFW

6. Navodila za uporabo

6.1 Odpiranje

1. Postavite veljaven ključ pred gumb čitalnika in počakajte, da se na ključu pokaže zelena lučka.

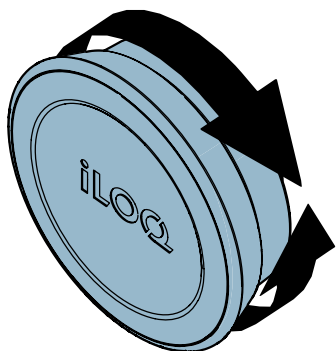


Opomba! Zaradi raznolike ponudbe modelov telefonov s tehnologijo NFC in različic operacijskega sistema podjetje iLOQ ne more zagotoviti, da bodo vsi telefoni s tehnologijo NFC delovali brezhibno z našimi ključavnicami.



Pred uporabo ključavnic preverite lokacijo antene NFC v svojem telefonu, da boste ugotovili najboljši položaj, v katerem telefon približate gumbu.

2. Obrnite gumb čitalnika, da odklenete vrata, nato odprite vrata.

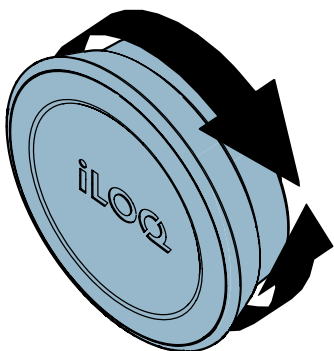


Po 5 do 15 sekundah se bo cilinder samodejno zaklenil. Ko je cilinder zaklenjen, gumba čitalnika ni mogoče vrteti.

6.2 Zaklepanje

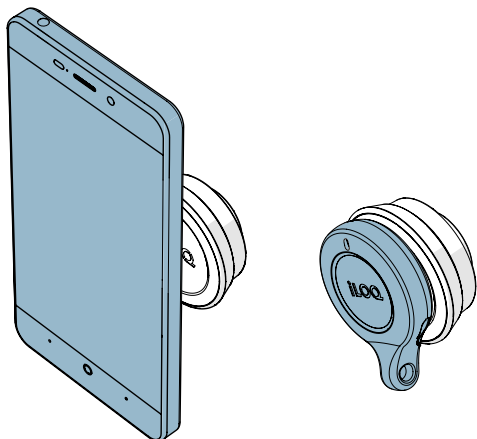
6.2.1 Zaklepanje brez ključa (G50S.241)

1. Potisnite vrata v zaprt položaj in obrnite gumb čitalnika v nasprotni smeri urnega kazalca, da zaklenete vrata.



6.2.2 Zaklepanje s ključem (G50S.231)

1. Postavite veljaven ključ pred gumb čitalnika in počakajte, da se na ključu pokaže zelena lučka.

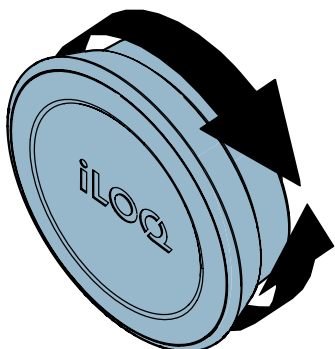


Opomba! Zaradi raznolike ponudbe modelov telefonov s tehnologijo NFC in različic operacijskega sistema podjetje iLOQ ne more zagotoviti, da bodo vsi telefoni s tehnologijo NFC delovali brezhibno z našimi ključavnicami.



Pred uporabo ključavnic preverite lokacijo antene NFC v svojem telefonu, da boste ugotovili najboljši položaj, v katerem telefon približate gumbu.

2. Potisnite vrata v zaprt položaj in obrnite gumb čitalnika v nasprotni smeri urnega kazalca.

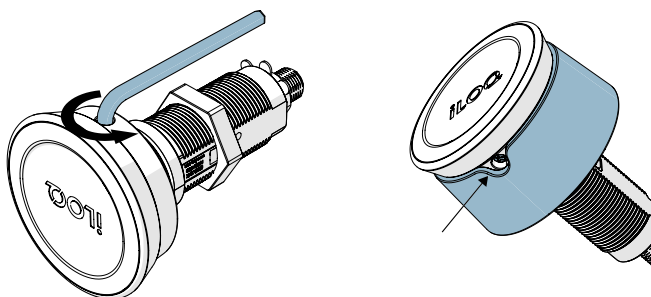


Po 5 do 15 sekundah se bo cilindar samodejno zaklenil. Ko je cilindar zaklenjen, gumba čitalnika iLOQ ni mogoče vrteti.

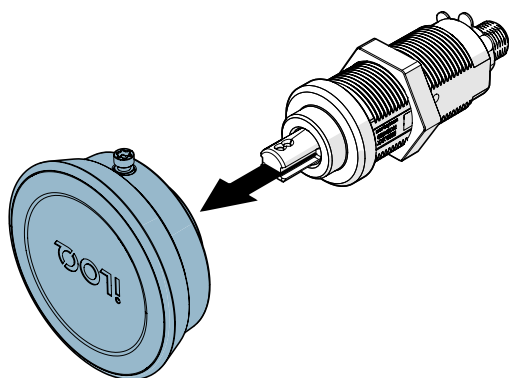
7. Zamenjava gumba čitalnika

Če je gumb čitalnika poškodovan in ga je treba zamenjati, upoštevajte navodila za pravilno zamenjavo gumba čitalnika.

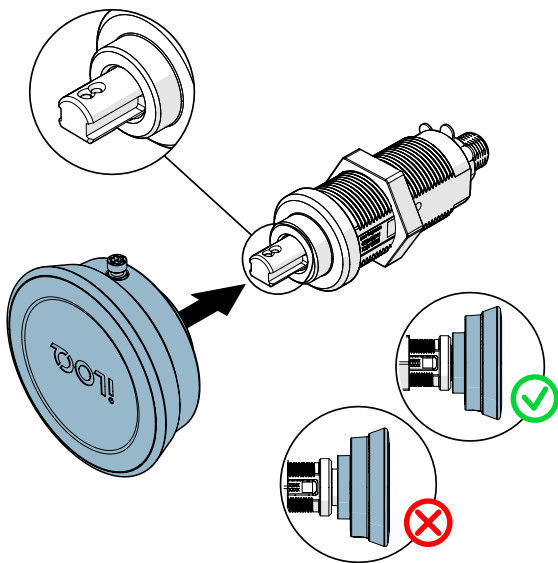
1. Odvijte vijak na gumbu čitalnika. Uporabite orodje T10 (torx).



2. Odstranite gumb čitalnika z vratu cilindra.

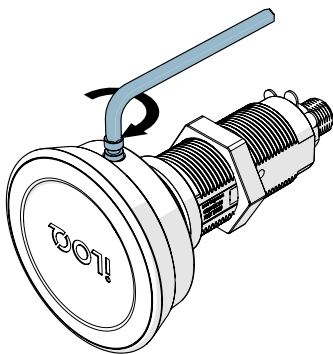


3. Potisnite nov gumb čitalnika na vrat, tako da je luknja za vijak obrnjena v isto smer kot dve nastavitveni reži gumba na vratu.





Prepričajte se, da ni nobenega razmika med gumbom čitalnika in telesom cilindra ključavnice. Če obstaja razmik, tesnila za zaščito pred vremenskimi vplivi ne bodo delovala pravilno.

4. Vijak privijte z navorom 1,5 Nm.







Prepričajte se, da gre celotna glava vijaka v luknjo. Če je viden razmik, to pomeni, da vijak ni pravilno poravnan z nastavitvenimi režami v vratu cilindra.

8. Odstranjevanje odsluženih izdelkov

	<p>Električne naprave nikoli ne odvrzite med gospodinjske odpadke. Upoštevajte lokalne zakone in predpise za varno in okolju prijazno odstranjevanje izdelka.</p>
	<p>Preden izdelke zavržete, upoštevajte, da je večino izdelkov iLOQ mogoče ponovno uporabiti. Vsi izdelki, ki jih je mogoče programirati, se lahko ponastavijo na tovarniške nastavitve, nato pa jih je mogoče ponovno uporabiti v drugem sistemu.</p>

Navodila za recikliranje odsluženih izdelkov so prikazana spodaj.

Odslužen izdelek	Razvrščanje
<p>Odslužena okovja iLOQ, pribor za montažo in zaklepne metuljčke je mogoče reciklirati kot staro železo.</p>	
<p>Odslužene izdelke iLOQ, ki vsebujejo elektroniko in vezja, kot so zaklepni cilindri iLOQ, ključi, omrežni mostovi, vratni moduli, čitalniki ključev in RFID čitalniki ter relejne kartice, je treba reciklirati na zbirnem mestu za električno in elektronsko opremo.</p>	
<p>Izdelke iLOQ, ki vsebujejo baterije in akumulatorje, kot so obeski za ključe, ključi za programiranje in vezja ure, je treba reciklirati na regionalnem zbirnem mestu za baterije in majhne akumulatorje.</p>	
<p>Večina embalažnih materialov iLOQ je primernih za recikliranje kot karton in plastika.</p>	

9. Skladnost

Izdelki, omenjeni v teh navodilih za uporabo, so skladni z zahtevami direktiv, ki so navedene na tej strani.

CE

POENOSTAVLJENA IZJAVA EU O SKLADNOSTI:

S tem iLOQ Oy izjavlja, da je radijska oprema tipa Cilinder pohoštvene ključavnice G50S v skladu z Direktivo 2014/53/EU. Besedilo izjave EU o skladnosti je v celoti dostopno na spletnem naslovu: www.iloq.com/en/declaration-of-compliance/

Komunikacijski standard: NFC 13,56 MHz modulacija obremenitve (ASK) ISO/IEC 14443A, brez oddajnika.

FCC

Poglavje 1, poddel A, del 2 naslova 47 Kodeksa zveznih predpisov

Skladnost je bila ocenjena v skladu z naslednjim standardom:
FCC – 15. del pravilnika FCC

Opomba: Ta oprema je bila testirana in ugotovljeno je bilo, da je v skladu z omejitvami za digitalne naprave razreda B v skladu s 15. delom pravilnika FCC. Te omejitve so zasnovane tako, da zagotavljajo primerno zaščito pred škodljivimi motnjami v stanovanjski namestitvi. Ta oprema ustvarja, uporablja in lahko oddaja radiofrekvenčno energijo in lahko povzroči škodljive motnje v radijskih komunikacijah, če ni nameščena in uporabljena v skladu z navodili. Vendar ni nobenega zagotovila, da ne bo prišlo do motenj pri določeni namestitvi. Če ta oprema povzroča škodljive motnje pri radijskem ali televizijskem sprejemu, kar je mogoče ugotoviti z izklopom in vklopom opreme, uporabnika spodbujamo, da poskuša odpraviti motnje z enim ali več od naslednjih ukrepov:

- Spremenite ali premaknite sprejemno anteno.
- Povečajte razdaljo med opremo in sprejemnikom.
- Priključite opremo v vtičnico na tokokrogu ki ni enak tistemu, na katerega je priključen sprejemnik.
- Za pomoč se posvetujte s prodajalcem ali izkušenim radijskim/TV tehnikom.

ISED

Inovacije, znanost in gospodarski razvoj Kanade (ISED)

Skladnost je bila ocenjena v skladu z naslednjim standardom:
ISED – ICES 003, številka 7: 2020 – razred B



iLOQ S50
Cylinder pohištvene ključavnice
G50S.231
G50S.241
Uporabniški priročnik

iLOQ

support.iloq.com

Elektroniikkatie 10

90590 Oulu

Finska