

iLOQ EUROPROFILE-HALVCYLINDER MED JUSTERBAR KAMSTYKKE (D50S.511)

Generelt

Det patenterede prisvindende iLOQ S50-låsesystem tilbyder avanceret sikkerhed og praktisk adgangsdeling i låsemiljøer med masternøgle.

iLOQ D50 europrofile cylinderen henter forsyningsspændingen trådløst ved hjælp af NFC-teknologi, hvilket gør det muligt at bruge telefonen ikke alene som nøgle, men også som strømkilde, og låsen fungerer dermed helt uden batterier. Da der ikke kræves batterier, er låsene vedligeholdelsesfri og en miljøvenlig, grøn løsning, der eliminerer det arbejde og affald samt de omkostninger og miljøpåvirkninger, der er knyttet til batteribaserede løsninger.

Låsen har intet nøglehul og virker udelukkende på grund af NFC-teknologien, der muliggør trådløs kommunikation. Den er designet til at blive brugt i barske miljøer, hvor den udsættes for støv, fugt og varierende temperaturer, lige fra ekstrem kulde til høj varme.

Når telefonen bruges som nøgle giver det mulighed for fleksibel adgangsdeling med tidsbegrænsninger samt trådløs overvågnings- og lograpportering. Sikkerhedsniveauet forbliver højt, og sikkerhedsbrud på grund af tabte nøgler kan elimineres fuldstændig uden bekostelige udskiftninger af låse og nøgler.

Cylinderhuset er 40 mm langt og er tilgængelig med lille læser.

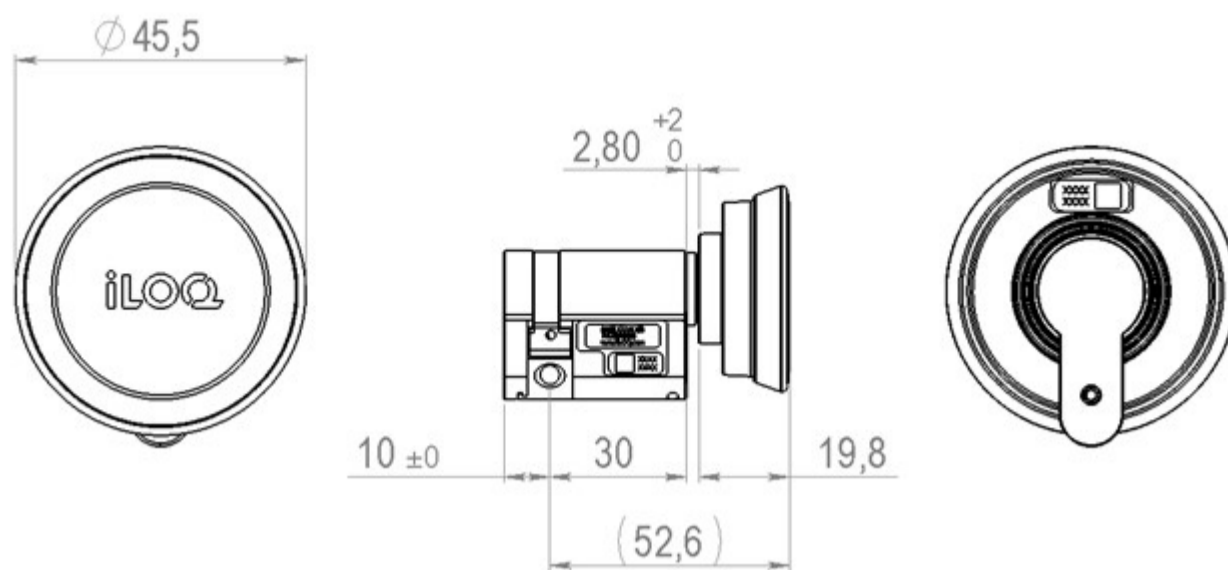
Halvcylinderen D50S.5xx har en betjeningsvinkel på +/- 90 grader, og kammen kan indstilles i 12 forskellige positioner. Dette gør det muligt at bruge cylinderen i mange applikationer af nøgleafbrydertypen og i nøglepatroner fra Bytel og SFR (andre på forespørgsel).

Kort om D50S.511.

- Programmerbar elektromekanisk låsecylinder uden batterier til iLOQ S50-låsesystem
- NFC-drevet: Der kræves ingen batterier til låsen
- Oplåsning via en Android/iOS-telefon med NFC-teknologi eller en elektronisk iLOQ K55S-nøgle fob
- Sikret med effektiv AES-256-kryptering og gensidig godkendelse
- Overholder DIN 18252 / EN 15684-standard for Europrofile-cylindere
- Justerbar kamstykke, 12 forskellige foruddefinerede positioner
- Arbejdsvinkel +/- 90° (omkring neutral position)
- Indledende programmering med pc- og iLOQ P55S.1-programmeringstoken ved oprettelse af forbindelse til server
- Liste over adgangsrettigheder for adgangsgrupper
- Blacklist over individuelle mistede nøgler Internal audit trail record with time stamp (can be configured on/off)
- Interne overvågnings- og logoplysninger med tidsstempel (kan konfigureres til aktiveret/deaktiveret)
- Understøtter tidsbegrænsninger
- Kan konfigureres til at kræve godkendelse ved onlineoplåsning
- Omprogrammering med nøgler (Android/iOS-telefon eller en elektronisk K55S-nøgle)
- Mulighed for opdatering af firmware

Product version

D50S.511.SD



D50S.511.SD Europrofile-halvcylinder med justerbar kamstykke
..... med lille læser.

Hukommelseskapacitet

Antal adgangsrettigheder 210
Antal blacklistede nøgler 500 (per zone)
Antal tidsprofiler 10
Hændelseslog Mindst 500

Tekniske data

Låsecylinder Rustfrit stål, satinfinish
Læserenhed Sort plast
Brugskategori: EN15684 (klasse 0-1) Klasse 1
Holdbarhed: EN15684 (klasse 4-6) Klasse 5, 50 000 cycles
Miljømodstandsdygtighed: EN15684 (klasse 0-4) Klasse 4
Sikkerhed relateret til elektronisk nøgle: EN15684 (klasse A-F) Klasse F
Systemstyring: EN15684 (klasse 0-3) Klasse 3
Temperaturinterval: -25°C til +75°C
Kapslingsklasse IP54