



iLOQ S50

Avainputkisylinteri

F50S.2x1.HZ

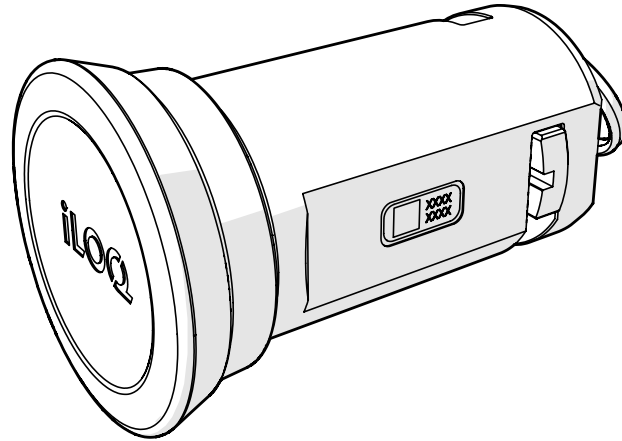
F50S.3x1.HZ/SD

F50S.4x1.HZ/SD

F50S.5x1.HZ/SD

F50S.611.SB

Käyttöopas



10/2023

Versio 1.1

Asiakirjan tunnus

270443

**iLOQ Oy**



[support.iloq.com](https://support.iloq.com)

# Sisältö

1.	Turvallisuustiedot .....	3
1.1	Huomiomerkit .....	3
2.	Yleiskatsaus.....	3
3.	Kunnossapito ja huolto .....	3
4.	iLOQ F50S -avainputkilukkosylinterin asennus.....	4
4.1	Yhteensopivat avainputket .....	4
5.	Lukijanupin vaihtaminen .....	5
6.	Asennuksen jälkeen .....	6
7.	Käyttöohjeet .....	6
7.1	Avainputken avaaminen .....	7
7.2	Avainputken lukitseminen.....	8
8.	Käytöstä poistettujen tuotteiden hävittäminen .....	9
9.	Vaatimustenmukaisuus .....	10

# 1. Turvallisuustiedot

## 1.1 Huomiomerkit

Merkki	Kuvaus
	Yleinen huomiomerkki ilmaisee asennuksen ja käyttöönoton kannalta erityisen tärkeitä tietoja.
	Lue nämä ohjeet huolellisesti ennen tuotteiden käyttöä. Näiden tietojen tarkoituksena on varmistaa turvallisuutesi sekä tuotteiden mahdollisimman pitkä käyttöikä.

## 2. Yleiskatsaus

Paristottomat iLOQ F50S -avainputkilukkosylinterit ovat ohjelmoitavia sähkömekaanisia avainputkilukkosylintereitä, jotka on tarkoitettu iLOQ S50 -lukitusjärjestelmään.

Lukijanuppeja on saatavana kahden pituisina, lyhyinä ja pitkinä. Saat lyhyen lukijan tuotekoodin korvaamalla x:n tuotekoodissa (esim. F50S.2x1.HZ) 1:llä ja pitkän lukijan korvaamalla sen 2:lla.

## 3. Kunnossapito ja huolto

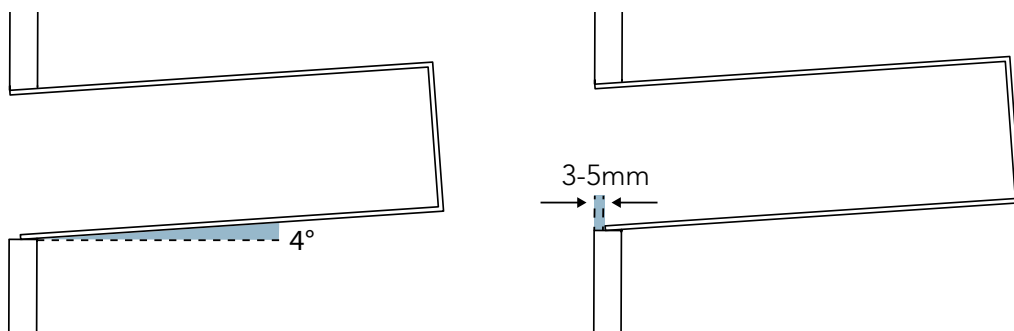
- Asennuksen ja käytön aikana on noudatettava huolellisesti näitä ohjeita. Asentajan on välitettävä nämä ohjeet ja mahdolliset huolto-ohjeet käyttäjälle.
- iLOQ F50S -avainputkilukkosylinterit on asennettava ja niitä on käytettävä varovasti liiallista voimaa käyttämättä.
- Älä pudota tuotetta.
- Tuotetta ei saa muuttaa millään muulla tavalla kuin tässä ohjeessa kuvattujen muutosten mukaisesti.
- Sisäänrakennetun jousikäyttöisen salvan ansiosta F50S-avainputkilukkosylinteri lukkiutuu itsestään, joten käytä sitä varoen.
- Tuote on suunniteltu huoltovapaaksi. Se ei vaadi säännöllistä huoltoa.

## 4. iLOQ F50S -avainputkilukkosylinterin asennus

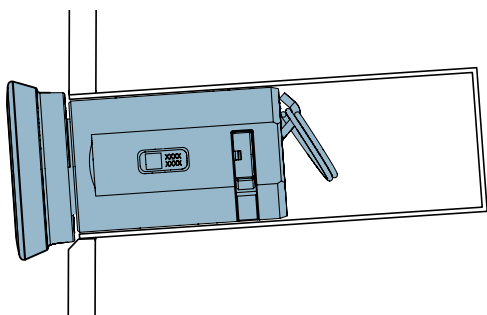
Käytä avainputkia, jotka täyttävät paikalliset vaatimukset (huomioithan, että avainputki ei sisälly toimitukseen).

Asenna avainputki putken valmistajan ohjeiden mukaisesti. Avainputken on oltava 4 asteen kulmassa, jottei sisään pääse kertymään vettä ja putki on asennettava niin, että enintään 5 mm siitä on seinän sisällä. Näin varmistetaan F50S-avainputkilukkosylinterin käyttövarmuus.

Jos olemassa oleva avainputki on asennettu liian syvälle seinään eikä F50S-avainputkilukkosylinteriä voida asettaa avainputkeen, lukijanuppi voidaan korvata pidemmällä versiolla. (Osiossa 6 on ohjeet lukijanupin vaihtamiseen).



Alla olevassa kuvassa näytetään, missä asennossa F50S-avainputkilukkosylinterin tulisi olla putkessa.



### 4.1 Yhteensopivat avainputket

Seuraavat avainputket ovat yhteensopivia F50S-avainputkilukkosylinterin kanssa:

Tuote:	Halkaisija:	Avainputki:
• F50S.2x1.HZ	• 45 mm	• AssaAbloy 390877-100-055
• F50S.3x1.HZ	• 38 mm	• Kruse 530000, 530010, 530002
• F50S.4x1.HZ	• 65 mm	• AssaAbloy KD209, KD210
• F50S.5x1.HZ	• 38 mm	• AssaAbloy KD201, KD201X, KD205, KD207
• F50.611.SB	• 78 mm	• Assa Mini Safe 9M37

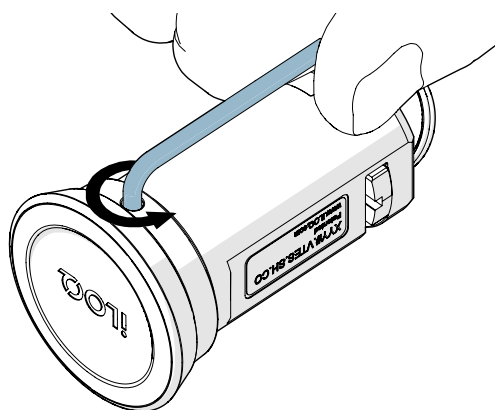
Varmistathan avainputkien yhteensopivuuden etukäteen.

## 5. Lukijanupin vaihtaminen

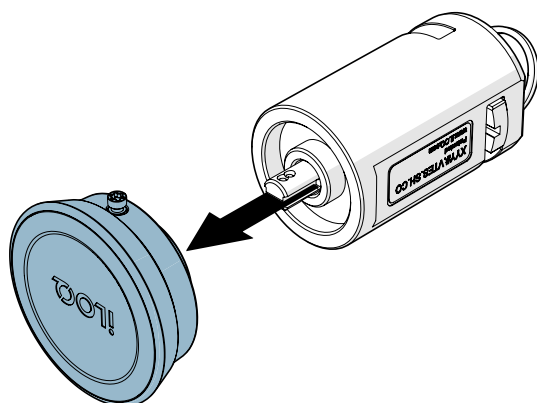
Lukijanuppi on ehkä vaihdettava, jos alkuperäisen nupin pituus ei sovi asennusympäristöön tai nuppi on vaurioitunut.

Tuote:	Tilauskoodi:
<ul style="list-style-type: none"><li>avainputkisylinterin lukija, lyhyt</li></ul>	<ul style="list-style-type: none"><li>AF50.1</li></ul>
<ul style="list-style-type: none"><li>avainputkisylinterin lukija, pitkä</li></ul>	<ul style="list-style-type: none"><li>AF50.2</li></ul>

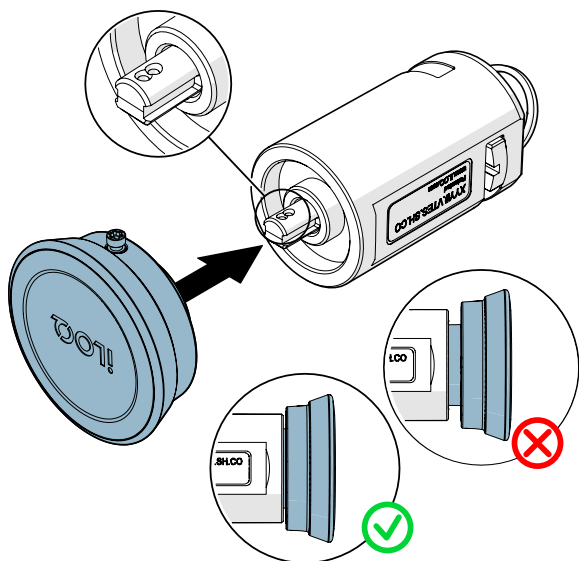
1. Löysää lukijanupin ruuvia. Käytä Torx-ruuveille tarkoitettua T10-työkalua.



2. Vedä lukijanuppi ulos putken kaulasta.

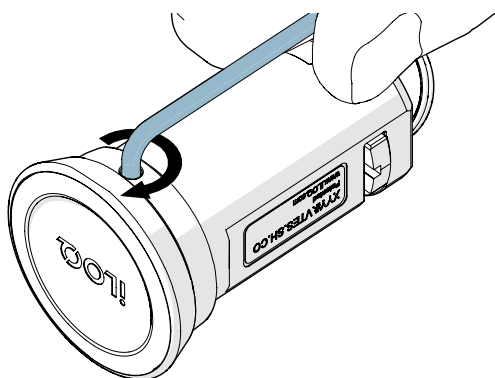


3. Liu'uta uusi lukijanuppi kaulaan siten, että ruuvireikä osoittaa samaan suuntaan kuin kaulan kaksi nupinsäätöaukkoa.



Varmista, että lukijanupin ja lukkosylinterin rungon väli on noin 1 mm. Muutoin sääsuojaustivisteet eivät toimi oikein.

4. Kiristä ruuvit 1,5 Nm:n vääntömomenttiin. Käytä Torx-ruuveille tarkoitettua T10-työkalua.



Varmista, että ruuvin kanta menee kokonaan reikään. Jos ruuvin pää näkyy, se ei ole kokonaan reiässä.

## 6. Asennuksen jälkeen

Varmista, että kaikki asennukseen tarvittavat komponentit on asennettu.

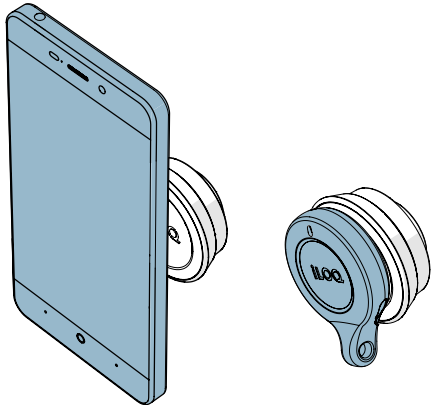
Testaa sylinterin toimivuus asennuksen jälkeen avaamalla ja sulkemalla F50S-avainputkilukkosylinteri.

## 7. Käyttöohjeet

F50S-avainputkilukkosylinteri on ensin ohjelmoitava tietokoneen ja iLOQ P55S.1 -ohjelmointiavaimen avulla. Ohjelmointiohjeet löytyvät erikseen P55S.1-ohjelmointiavaimen käyttöoppaasta.

## 7.1 Avainputken avaaminen

1. Pidä voimassa olevaa avainta lukijanuppiä vasten ja odota, kunnes avain näyttää vihreää valoa.

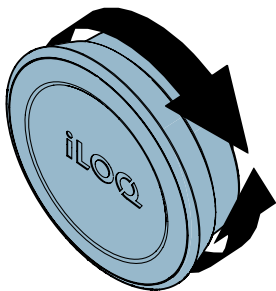


**Huomaa!** NFC-yhteensopivia puhelinmalleja ja käyttöjärjestelmiä on paljon, joten iLOQ ei voi taata, että kaikki NFC-yhteensopivat Android-puhelimet toimivat saumattomasti lukkojemme kanssa.



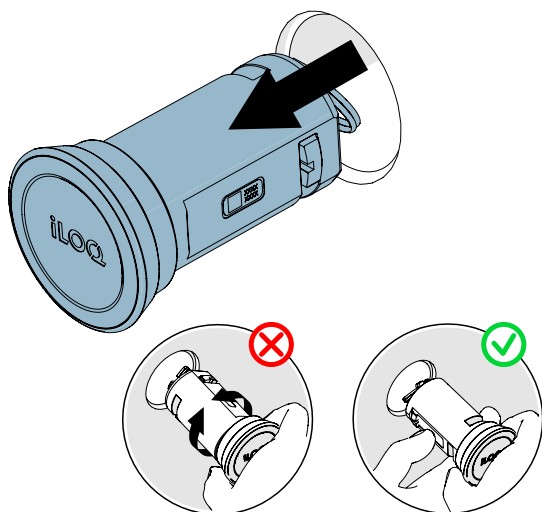
**Tarkista** ennen lukkojen käyttöä, missä NFC-antenni sijaitsee puhelimesa, jotta tiedät parhaan kohdan puhelimen pitämiseen lukijanuppiä vasten.

2. Vapauta F50S-avainputkilukkosylinterin lukitus kääntämällä lukijanuppiä.



**Sylinteri** lukittuu automaattisesti 5–15 sekunnin kuluttua. Lukossa olevan sylinterin iLOQ-lukijanuppiä ei voi kiertää.

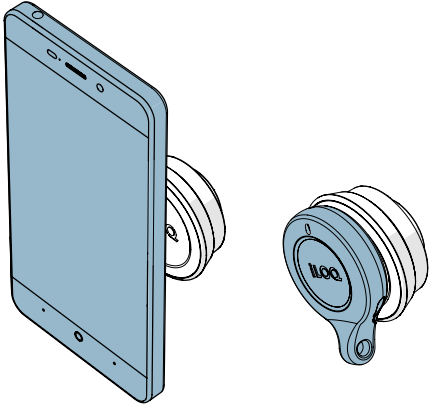
3. Käytä F50S-avainputkilukkosylinterin ulos vetämiseen molempia käsiä, jottei lukkosylinteri pyörisi hallitsemattomasti.



**Sisäänrakennetun** jousikäyttöisen salvan ansiosta sylinteri lukkiutuu itsestään. Ota sylinterin rungosta kiinni toisella kädellä ennen kuin poistat sen kokonaan avainputkesta, jottei sylinteri pyörisi hallitsemattomasti. Kun olet poistanut sylinterin kokonaan avainputkesta, käännä lukijanuppi hallitusti neutraaliin asentoon.

## 7.2 Avainputken lukitseminen

1. Pidä voimassa olevaa avainta lukijanuppiin vasten ja odota, kunnes avain näyttää vihreää valoa.

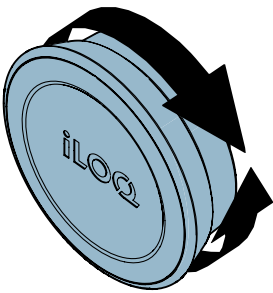


**Huomaa!** NFC-yhteensopivia puhelinmalleja ja käyttöjärjestelmiä on paljon, joten iLOQ ei voi taata, että kaikki NFC-yhteensopivat Android-puhelimet toimivat saumattomasti lukkojemme kanssa.

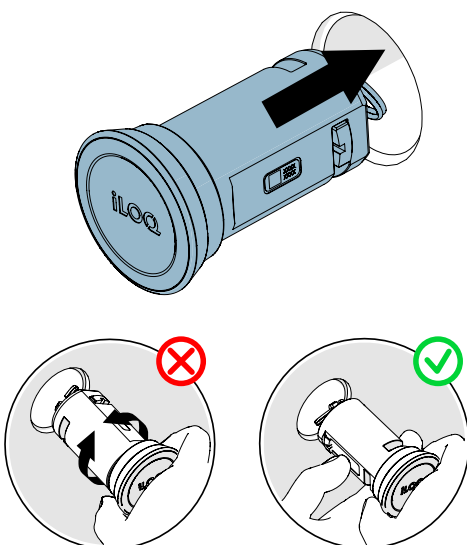


Tarkista ennen lukkojen käyttöä, missä NFC-antenni sijaitsee puhelimesi, jotta tiedät parhaan kohdan puhelimen pitämiseen lukijanuppiin vasten.

2. Vapauta F50S-avainputkilukkosylinterin lukitus kääntämällä lukijanuppiä.



3. Työnnä F50S-avainputkilukkosylinteri avainputkeeseen.



Kun olet työntänyt sylinterin kokonaan takaisin avainputkeeseen, käännä nappi hallitusti takaisin neutraaliin asentoon kädelläsi.



## 8. Käytöstä poistettujen tuotteiden hävittäminen



Älä koskaan hävitä sähkölaitetta kotitalousjätteen seassa. Hävitä tuote turvallisesti ja ympäristöystävällisesti paikallisia lakeja ja säädöksiä noudattaen.



Muistathan ennen tuotteiden hävittämistä, että suurin osa iLOQ-tuotteista on **uudelleenkäytettäviä**. Tehdasasetukset voidaan palauttaa kaikkiin ohjelmoitaviin tuotteisiin, jonka jälkeen niitä voidaan käyttää uudestaan toisessa järjestelmässä.

Alla on ohjeet käytöstä poistettujen tuotteiden hävittämiseen.

Käytöstä poistettu tuote	Lajittelu
Käytöstä poistetut iLOQ-liitospaleet, kiinnitystarvikkeet ja vääntönupit voidaan kierrättää metalliromuna.	
Käytöstä poistetut elektroniikkaa tai piirilevyjä sisältävät iLOQ-tuotteet, kuten iLOQ-lukkosylinterit, avaimet, väyläohjaimet, ovimoduulit, avain- ja RFID-lukijat sekä relekortit, on vietävä sähkö- ja elektroniikkalaiteromulle tarkoitettuun kierrätyspisteeseen.	
Paristoja tai akkuja sisältävät iLOQ-tuotteet, kuten avainfobit, ohjelmointiavaimet ja kellopiirit, on vietävä alueelliseen patterien ja pienten akkujen kierrätyspisteeseen.	
Suurin osa iLOQin pakkausmateriaaleista soveltuu kartonki- tai muovikeräykseen.	

## 9. Vaatimustenmukaisuus

Tässä käyttöoppaassa mainitut tuotteet ovat tällä sivulla ilmoitettujen direktiivien vaatimusten mukaisia.

### CE

#### **YKSINKERTAISTETTU EU-VAATIMUSTENMUKAISUUSVAKUUTUS:**

iLOQ vakuuttaa, että radiolaitetyypin F50S-avainputkilukkosylinterit ovat direktiivin 2014/53/EU mukaisia. EU-vaatimustenmukaisuusvakuutuksen täysimittainen teksti on saatavilla seuraavassa internetosoitteessa: [www.iloq.com/en/declaration-of-compliance/](http://www.iloq.com/en/declaration-of-compliance/)

Tiedonsiirtostandardi: NFC 13,56 MHz Load modulation (ASK) ISO/IEC 14443A, no transmitter (NFC 13,56 MHz kuormituksen tasaaminen [vaihtoamplitudiavainnus] ISO/IEC 14443A, ei lähetintä).

### FCC

#### **Luku 1, alaluku A, virastoja koskevien sääntöjen nimikkeen 47 osa 2**

Vaatimustenmukaisuutta arvioitiin seuraavan standardin mukaisesti:

FCC – FCC-säännön osa 15

**Huomio:** Tämän laitteen on testeissä todettu täyttävän FCC-sääntöjen osassa 15 määritellyt vaatimukset digitaalisille luokan B laitteille. Nämä rajat on suunniteltu antamaan kohtuullinen suoja haitallisia häiriöitä vastaan asuinalueilla. Tämä laite tuottaa, käyttää ja voi säteillä radiotaajuusenergiaa. Mikäli sitä ei asenneta ja käytetä ohjeiden mukaisesti, se saattaa aiheuttaa haitallisia häiriöitä radiotietoliikenteeseen. Ei voida kuitenkaan taata, etteikö häiriöitä esiintyisi tietyn asennuksen yhteydessä. Jos laitteen todetaan aiheuttavan häiriöitä radio- ja televisiovastaanotossa (voidaan tarkistaa kytkemällä laite päälle ja pois päältä), käyttäjää kehoitetaan korjaamaan häiriöt jollakin seuraavista tavoista:

- Suuntaa vastaanottoantenni uudelleen, tai aseta se toiseen paikkaan.
- Lisää laitteen ja vastaanottimen välistä etäisyyttä.
- Kytke laite ja vastaanotin eri pistorasioihin.
- Pyydä apua jälleenmyyjältä tai kokeneelta radio-/TV-teknilkoltä.

### ISED

#### **Innovation, Science and Economic Development Canada (ISED) (Kanadan innovaatio, tiede ja talouskehitys)**

Vaatimustenmukaisuutta arvioitiin seuraavan standardin mukaisesti:

ISED – ICES 003, julkaisu 7: 2020 – luokka B



iLOQ S50  
Avainputkisylinteri  
F50S.2x1.HZ  
F50S.3x1.HZ/SD  
F50S.4x1.HZ/SD  
F50S.5x1.HZ/SD  
F50S.611.SB  
Käyttöopas

**iLOQ**

[support.iloq.com](https://support.iloq.com)

Elektroniikkatie 10

90590 Oulu

Suomi