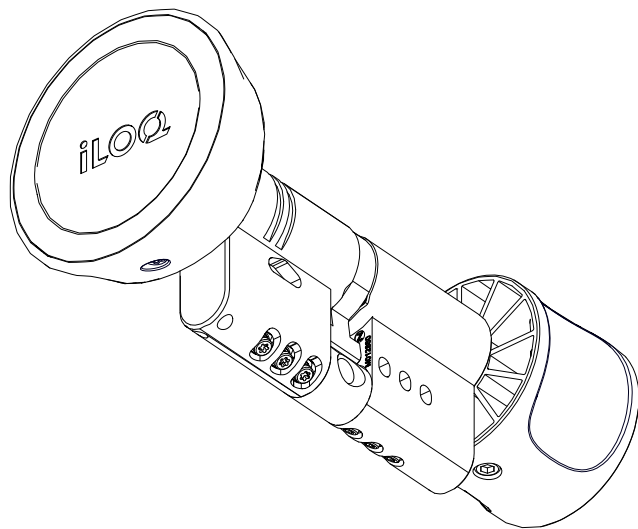




iLOQ S50

D50S.XXX(A).SD Europrofiililukkosylinteri

Käyttöopas



10/2023
Versio 2.1

Asiakirjan tunnus
143173



iLOQ Oy
support.iloq.com

Sisällysluettelo

1.	Turvallisuustiedot	3
1.1	Huomiomerkit	3
2.	Yleiskatsaus.....	3
3.	Ennen asennusta	3
3.1	Välttämättömät varotoimet.....	3
3.2	Yleiset huomautukset	4
3.3	Valmistajan vastuu	4
4.	Asennus.....	5
4.1	iLOQ D50S.1XX(A).SD -sarja.....	5
4.2	iLOQ D50S.2XX(A).SD -sarja.....	6
4.3	iLOQ D50S.3XX(A).SD -sarja.....	9
4.4	iLOQ D50S.7XX(A).SD -sarja.....	12
5.	Nupin vaihto / etäisyyden säätö	13
6.	Sylinterin jatko-osat.....	14
6.1	Yksipuolinen – versio 1	14
6.2	Yksipuolinen – versio 2 (5–15 mm).....	18
6.3	Yksipuolinen – versio 2 (20–30 mm).....	20
6.4	Yksipuolinen – versio 2 (35–70 mm).....	23
7.	Käyttöohjeet	26
8.	Asennuksen jälkeen	26
9.	Käytöstä poistettujen tuotteiden hävittäminen.....	27
10.	Vaatimustenmukaisuus	28

1. Turvallisuustiedot

1.1 Huomiomerkit

Merkki	Kuvaus
	Yleinen huomiomerkki ilmaisee erityisen tärkeitä asennukseen tai tuotteeseen liittyviä tietoja.
	Lue nämä ohjeet huolellisesti ennen tuotteiden käyttöä. Näiden tietojen tarkoituksena on varmistaa turvallisuutesi sekä tuotteiden mahdollisimman pitkä käyttöikä.

2. Yleiskatsaus

Akuttomat iLOQ D50S -europrofiililukkosylinterit ovat ohjelmoitavia sähkömekaanisia lukkosylintereitä, jotka on tarkoitettu iLOQ S50 -lukitusjärjestelmään. Lukkosylintereissä hyödynnetään NFC-teknologiaa, joten akkua ei tarvita.

3. Ennen asennusta

3.1 Välttämättömät varotoimet

- Asentajan on välitettävä nämä ohjeet ja mahdolliset huolto-ohjeet käyttäjälle. Jos asiakirjojen kieliversioissa on poikkeamia, epäselvissä tapauksissa on voimassa englanninkielinen alkuperäiskappale.
- iLOQ D50S -lukkosylinterit on asennettava ja niitä on käytettävä varovasti ilman liiallista voimaa.
- Tuotetta ei saa muuttaa millään muilla kuin näissä ohjeissa kuvatuilla tavoilla.
- Paniikinehkäisymekanismin asennuksen poistaminen ei ole sallittua, eikä mekanismia saa muokata. Mekanismin toimivuutta ei voida taata, jos sitä on yritetty muokata.
- Sylintereitä saa käyttää vain ovien avaamiseen ja lukitsemiseen; muu käyttö ei ole sallittua.
- Kulkuavainta on säilytettävä turvallisesti niin, että vain valtuutetut henkilöt pystyvät käyttämään sitä.
- Jos kulkuavain katoaa, kadonneen avaimen käyttö on estettävä iLOQ Manager -ohjelmistolla ja asianomaiset lukot on ohjelmoitava uudelleen.

3.2 Yleiset huomautukset

- iLOQ-lukkosylinterit ovat läpäisseet EN1634-1 (EUF129-19003368) -standardin mukaisen 120 minuutin testin yksilehtisessä saranallisessa teräsovessa.
- Varmista että valitset oikean koon, jos D50S-sylinteriä valmistetaan useammassa kuin yhdessä koossa.
- Varmista, että ovikokoonpanoon asennetut tiivisteet eivät estä D50S-sylinterin asianmukaista toimintaa.
- Varmista, että D50S-sylinterin ja siihen liittyvien osien ulkonema ei estä oven vapaata liikettä.
- Kaikki asennukseen tarvittavat komponentit on asennettava, jotta EN15684-standardin vaatimukset täyttyvät.
- Lukkosylinterin ulkoneman oveen nähden on oltava alle 1 mm asianmukaisen toiminnan varmistamiseksi.
- Tarkista vaatimustenmukaisuus palosertifikaatista ennen kuin asennat D50S-lukkosylinterin palon-/savunkestävään oveen. Pyydä iLOQ-myyntiedustajalta oikeat kokoonpanot.
- Sylinterin pituuden lisäämiseen saa käyttää vain D50-sylinterin jatko-osia (AD50.Exx).
- Vääräntyyppinen sylinteri voi estää joko kokonaan tai osittain paniikkiupotuslukkojen paniikkimekanismin toiminnan. Varmista, että paniikkisylinteri (D50S.7xx) on asennettuna. Älä käytä muita sylinterityyppejä (D50S.1xx/2xx/3xxx jne.) ellei ole varmistanut, ettei lukko tarvitse tiettyä nokka-asentoa, ja nokka ei estä paniikkitoimintoja. Tarkista asia upotuslukon valmistajan vaatimustenmukaisuusvakuutuksesta.
- Varmista asennuksen jälkeen, että kaikki lukon osat ovat toimintakunnossa. Varmista että upotuslukon paniikkimekanismi toimii asianmukaisesti ja esteettä, jos D50S-lukkosylinterin kanssa käytetään paniikkilukkoa.
- Kun oveen kohdistuu murtovarkausuhka, käytä korkean turvallisuustason D50S.XX0B.SD-sylinteriä, joka on asennettu luokan B tai C VdS-hyväksytyjen turvalukituskalusteiden kanssa saksalaisen VdS (VdS Schadenverhütung GmbH) -standardin luokan CZ + vaatimusten täyttämiseksi. Kyseiset turvalukituskalusteet vastaavat DIN 18 257 -standardin luokkia ES 2 ja ES 3.
- Alankomaiden SKG***-sertifiointivaatimusten täyttämiseksi käytä korkean turvallisuustason D50S.XXXA.SD-sylinteriä. Pyydä iLOQ-myyntiedustajalta oikeat kokoonpanot.
- Tuote on suunniteltu huoltovapaaksi. Se ei vaadi säännöllistä huoltoa. Tuotteen toiminta- ja suorituskyky kannattaa kuitenkin tarkistuttaa vuosittain.

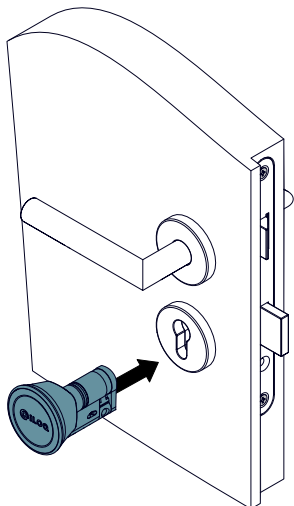
3.3 Valmistajan vastuu

Valmistaja ei vastaa ovien tai osien vaurioista, jotka johtuvat virheellisestä asennuksesta. Pidätämme oikeuden muutoksiin tai tekniseen kehitykseen ilman erillistä ilmoitusta.

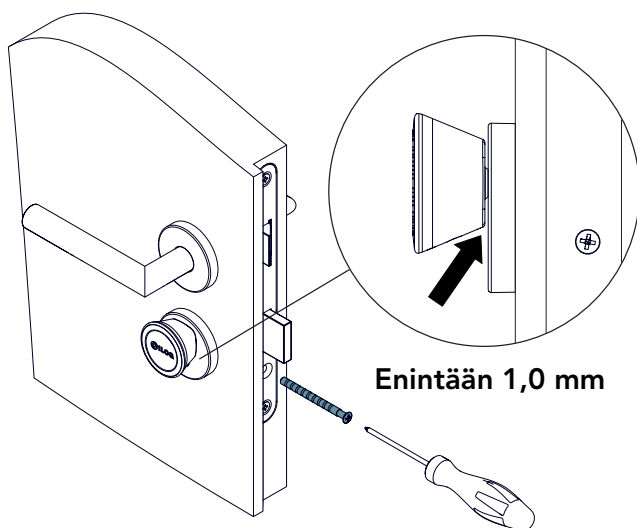
4. Asennus

4.1 iLOQ D50S.1XX(A).SD -sarja

1. Liu'uta lukkosylinteri lukkokoteloon.
Varmista, että nokka osoittaa alaspäin.



2. Kiinnitä sylinteri lukkokoteloon iLOQ-kiinnitysruuvilla (A10.64).
Käytä kiristysmomenttia 0,9–1,1 Nm. Leikkaa ruuvi tarvittaessa oikean pituiseksi (ruuvin pituuden laskukaava: L (pituus) = karaetäisyys + 10 mm).



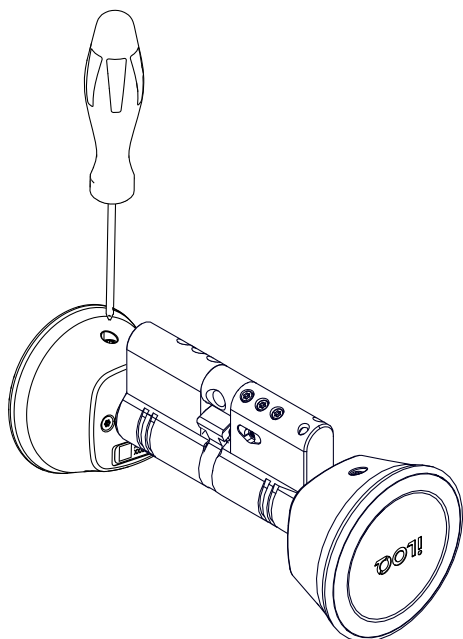
HUOMAA! Varmista, että sylinterin runko on korkeintaan 1,0 mm ovilevystä tai helasta.



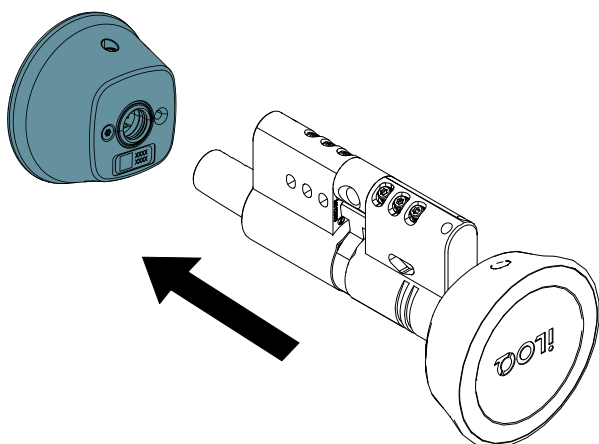
HUOMAA! Nupin etäisyyttä voidaan säätää tarvittaessa. "Nupin vaihto / etäisyyden säätö" -osiossa on lisätietoja.

4.2 iLOQ D50S.2XX(A).SD -sarja

1. Löysää hieman nupin kiinnitysruuvia Torx T10 -työkalulla.
Löysää kiristysruuvia vain juuri sen verran, että nupin poisto onnistuu. Älä poista ruuvia kokonaan.

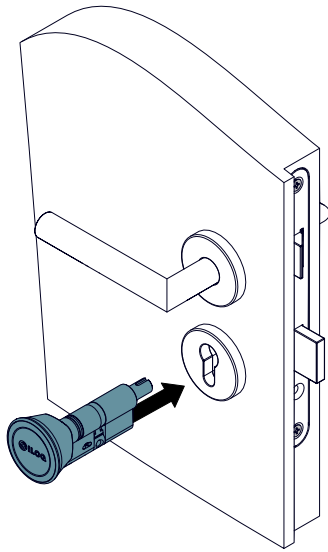


2. Poista löysäämäsi nappi sylinteristä.

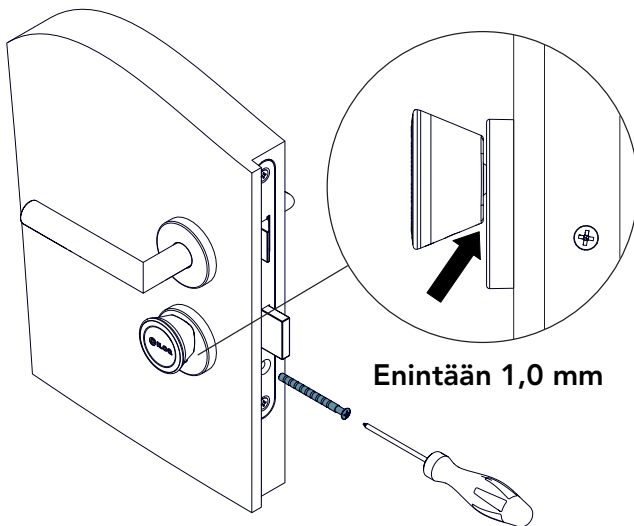


HUOMAA! Korkean turvallisuustason versioissa ulkoinen lukitusyksikkö on merkitty tekstillä "Outside".

3. Liu'uta lukkosylinteri lukkokoteloon.
Varmista, että nokka osoittaa alaspäin.

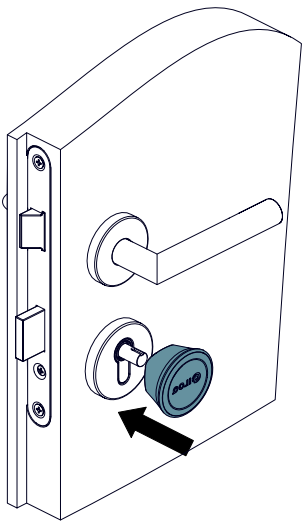


4. Kiinnitä sylinteri lukkokoteloon iLOQ-kiinnitysruuvilla (A10.64).
Käytä kiristysmomenttia 0,9–1,1 Nm. Leikkaa ruuvi tarvittaessa oikean pituiseksi (ruuvien pituuden laskukaava: L (pituus) = karaetäisyys + 10 mm).



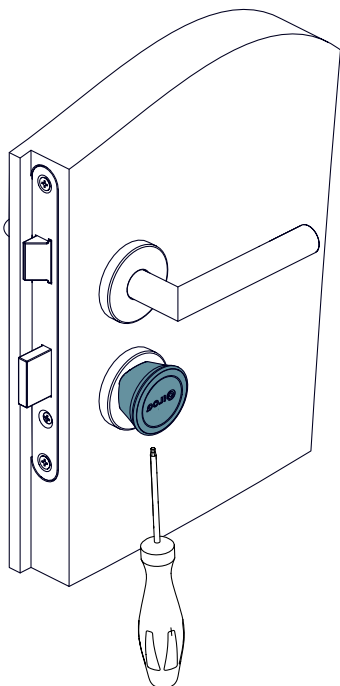
HUOMAA! Varmista, että sylinterin runko on korkeintaan 1,0 mm ovilevystä tai helasta.

5. Liu'uta nuppi nupin akselille.



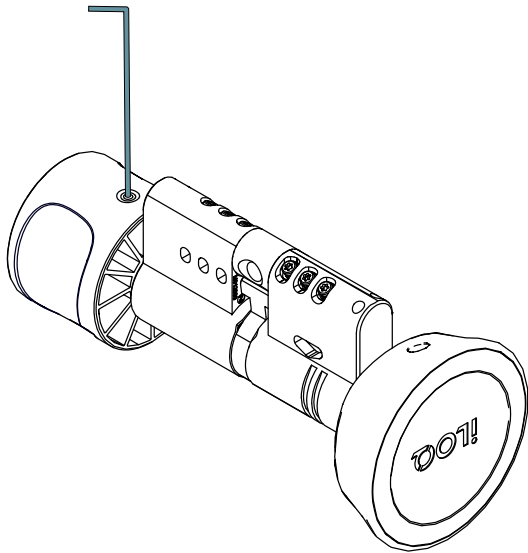
HUOMAA! Nupin etäisyyttä voidaan säätää tarvittaessa.
"Nupin vaihto / etäisyyden säätö"
-osiossa on lisätietoja.

6. Kiristä kiinnitysruuvia.
Käytä kiristysmomenttia 1,5 Nm.

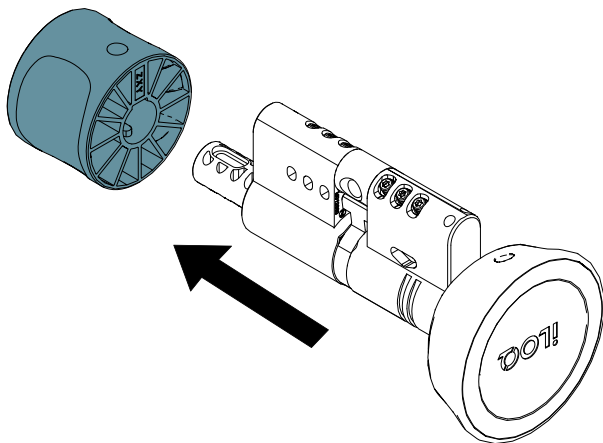


4.3 iLOQ D50S.3XX(A).SD -sarja

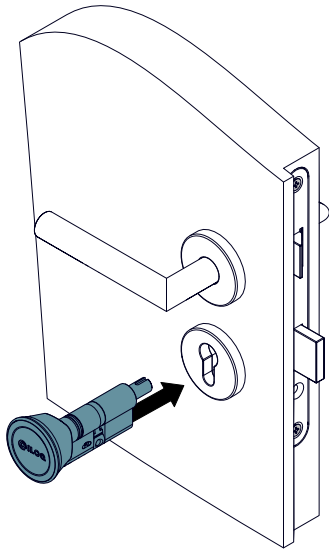
1. Löysää käntönupin kiristysruuvia hieman (vastapäivään) 2 mm:n kuusiokoloavaimella.
Löysää kiristysruuvia vain juuri sen verran, että nupin poisto onnistuu. Älä poista ruuvia kokonaan.



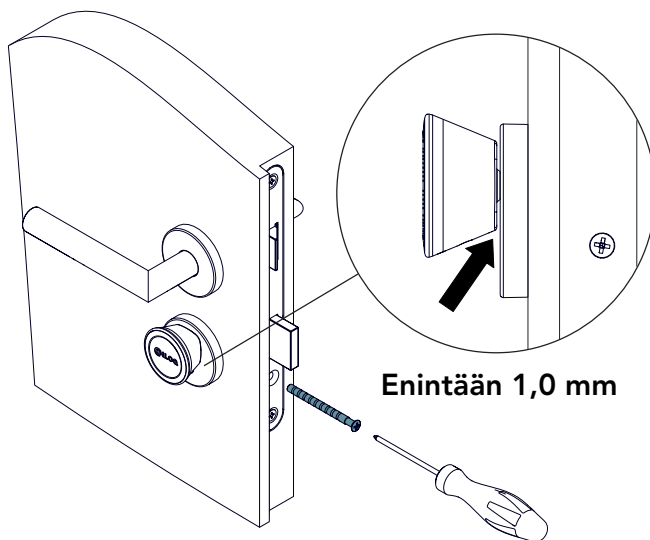
2. Irrota käntönuppi sylinterin rungosta.



3. Liu'uta lukkosylinteri lukkokoteloon.
Varmista, että nokka osoittaa alaspäin.



4. Kiinnitä sylinteri lukkokoteloon iLOQ-kiinnitysruuvilla (A10.64).
Käytä kiristysmomenttia 0,9–1,1 Nm. Leikkaa ruuvi tarvittaessa oikean pituiseksi (ruuvin pituuden laskukaava: L (pituus) = karaetäisyys + 10 mm).

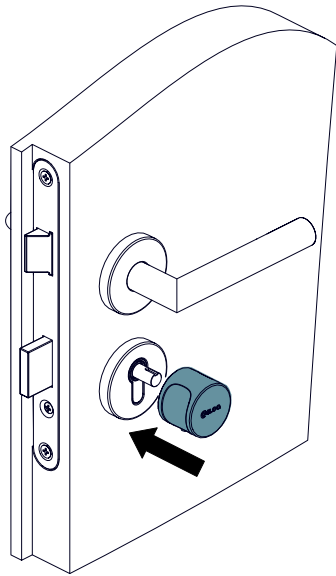


HUOMAA! Varmista, että sylinterin runko on korkeintaan 1,0 mm ovilevystä tai helasta.

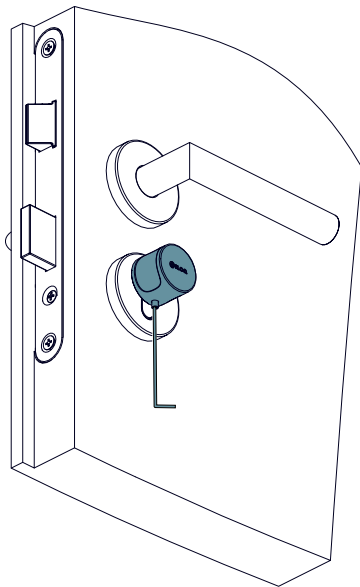


HUOMAA! Nupin etäisyyttä voidaan säätää tarvittaessa. "Nupin vaihto / etäisyyden säätö" -osiossa on lisätietoja.

5. Liu'uta kääntönuppi akselille.

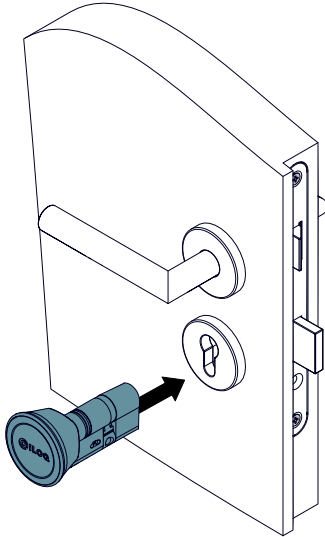


6. Kiristä ruuvi.
Käytä kiristysmomenttia 0,55–0,65 Nm.

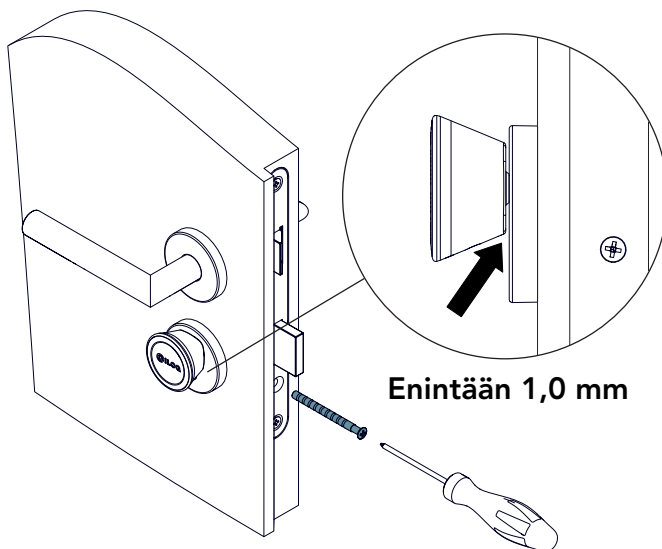


4.4 iLOQ D50S.7XX(A).SD -sarja

1. Liu'uta lukkosylinteri lukkokoteloon.
Varmista, että nokka osoittaa alaspäin.



2. Kiinnitä sylinteri lukkokoteloon iLOQ-kiinnitysruuvilla (A10.64).
Käytä kiristysmomenttia 0,9–1,1 Nm. Leikkaa ruuvi tarvittaessa oikean pituiseksi (ruuvin pituuden laskukaava: L (pituus) = karaetäisyys + 10 mm).



HUOMAA! Varmista, että sylinterin runko on korkeintaan 1,0 mm ovilevystä tai helasta.



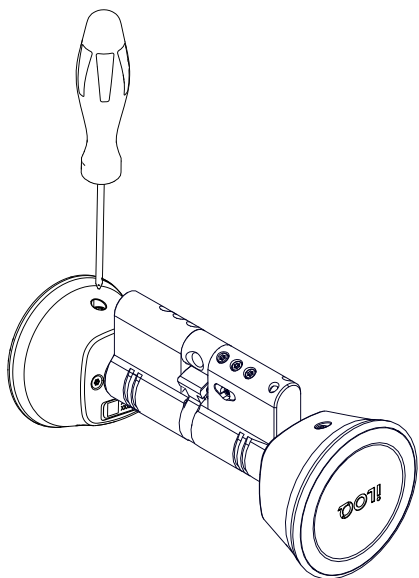
HUOMAA! Nupin etäisyyttä voidaan säätää tarvittaessa. "Nupin vaihto / etäisyyden säätö" -osiossa on lisätietoja.



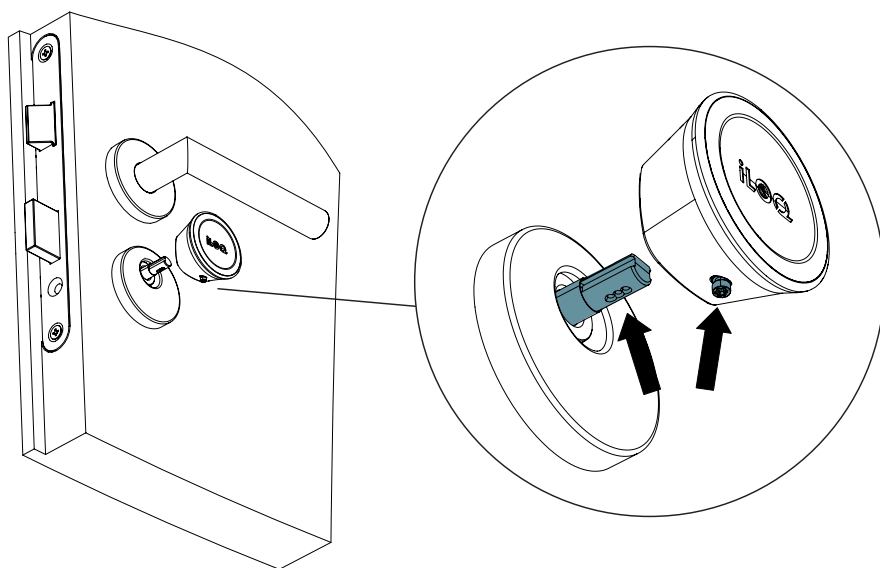
HUOMAA! EN179-/EN1125-standardeissa suositellaan paniikkioven asianmukaisen ja moitteettoman toimivuuden säännöllistä varmistamista.

5. Nupin vaihto / etäisyyden säätö

1. Löysää hieman nupin kiinnitysruuvia Torx T10 -työkalulla.
Löysää kiristysruuvia vain juuri sen verran, että nupin poisto tai etäisyyden säätö onnistuu. Älä poista ruuvia kokonaan.



2. Säädä nuppia niin, että sen etäisyys on oikea, ja kiristä ruuvia, tai poista nuppi ja vaihda se uuteen.
Käytä kiristysmomenttia 1,5 Nm. Ruuvi löytää tiensä lähimpään ruuvin reikään ja kiinnittää nupin paikoilleen.



6. Sylinterin jatko-osat

Sylinterin pituus on helposti säädettävissä 5 mm:n välein 30 mm:n peruspituudesta 100 mm:n maksimipituuteen jatkokappalejärjestelmän avulla.

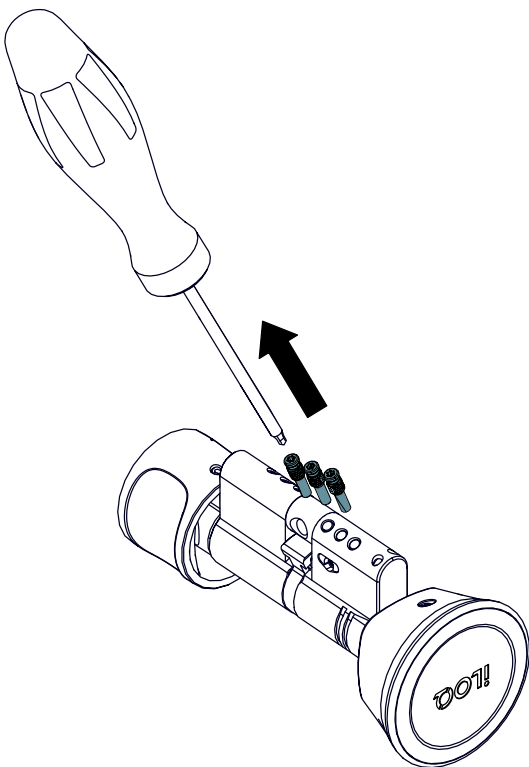
- Jatkokappale voidaan asentaa nokan molemmille puolille kaikissa D50S-sylinterikokoonpanoissa lukuun ottamatta iLOQ D50S.1XX.SD -kokoonpanoja. D50S.1XX.SD -kokoonpanoissa jatkokappaleita voidaan lisätä vain nupin puolelle.
- D50S.5xx-sylinterejä ei käsitellä näissä käyttöohjeissa. Niiden tiedot löytyvät sylinterien omista käyttöohjeista.
- iLOQ D50S.7xx.SD -paniikinehkäisylinterit ovat turvallisuussyistä saatavilla vain määrätyn pituisina. Pituutta ei voi säätää.



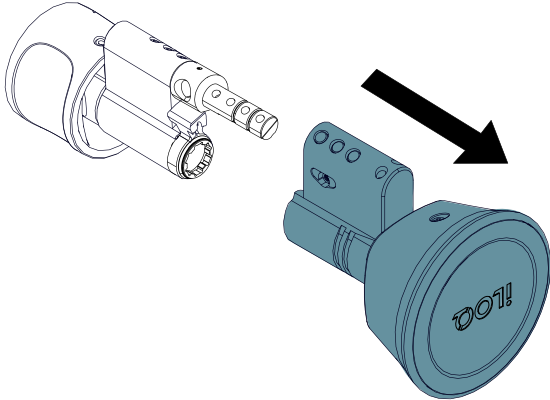
HUOMAA! Useita jatkokappaleita ei ole mahdollista ketjuttaa. Samalle puolelle voi asentaa vain yhden jatkokappaleen.

6.1 Yksipuolinen – versio 1

1. Irrota kolme kiinnitysruuvia Torx T6 -työkalulla ja aseta ruuvit syrjään myöhempää käyttöä varten.

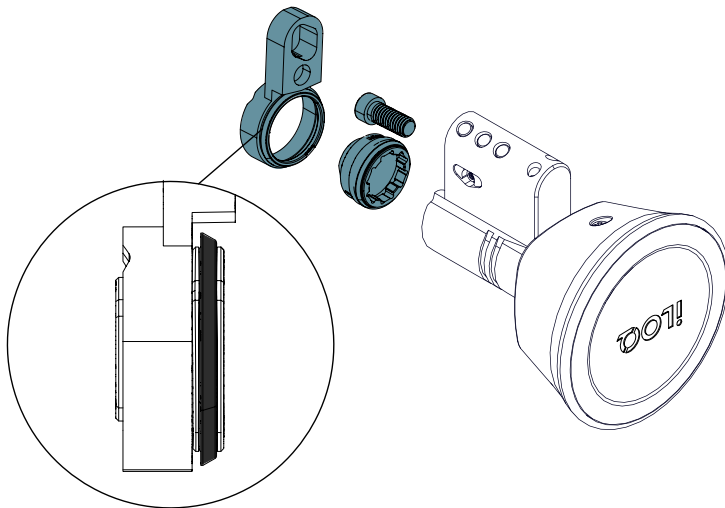


2. Erotta lukkoyksikön moduulit toisistaan.



3. Työnnä ensin akseli lukkoyksikköön. Varmista, että tiiviste on oikeassa kohtaa. Liu'uta kotelo varovasti akselin päälle.

Kiinnitä jatko-osakokoonpano paikoilleen mukana toimitetulla ruuvilla. Käytä Torx T10 -työkalua ja kiristysmomenttia 2,5 Nm.



HUOMAA! Varmista, että O-rengas on ehjä. Vaihda rengas tarvittaessa uuteen (varaosapakkaus "A5.005" on saatavilla).

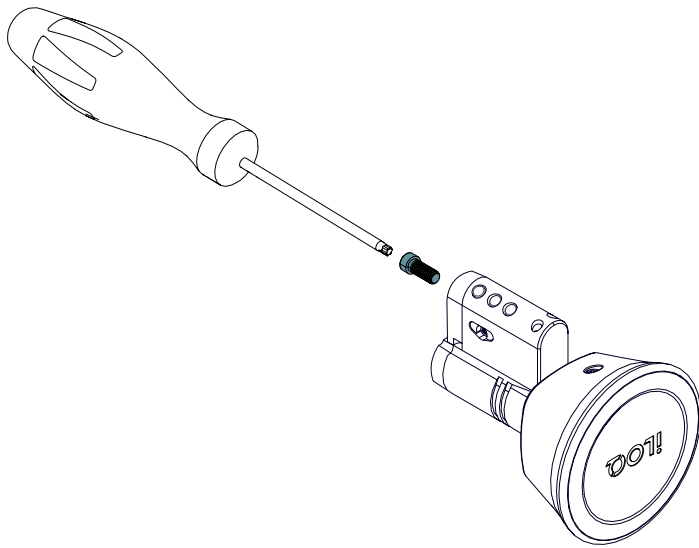


HUOMAA! Varmista, että kokoonpanon sylinterin kotelot ovat suorassa linjassa keskenään.

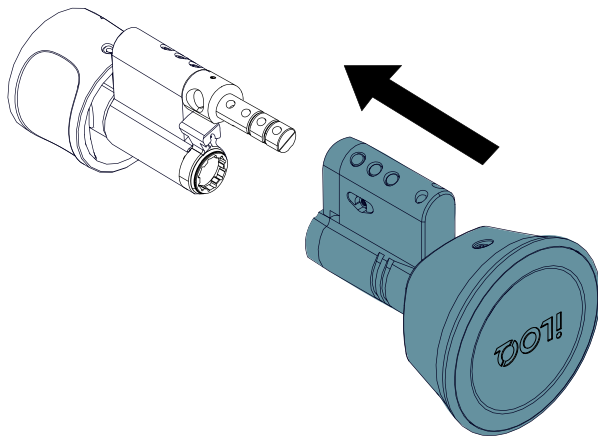


HUOMAA! Varmista, että sylinterin jatko-osan asennusolosuhteet ovat kuivat.

4. Kiinnitä jatko-osakokoonpano lukkosylinterin nupin puolelle mukana toimitetulla ruuvilla.

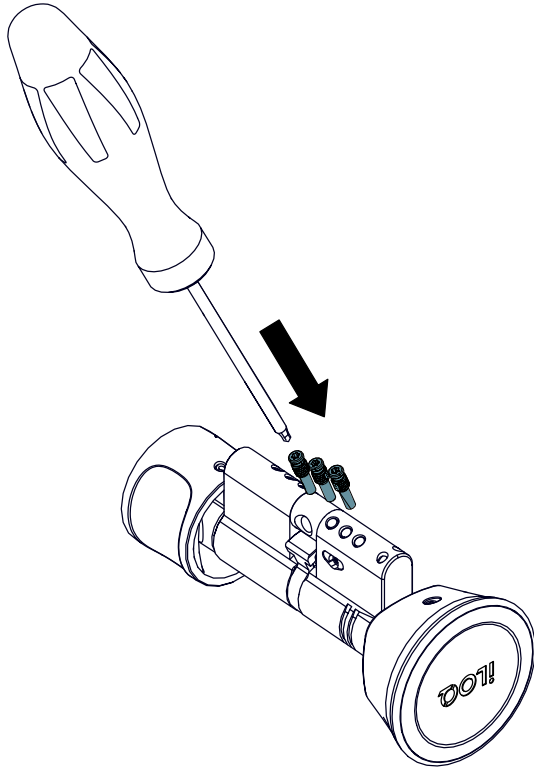


5. Liu'uta kokoonpano jatkokappaleineen kokoonpanoon, jossa on runko. Kohdistusta kotelot.



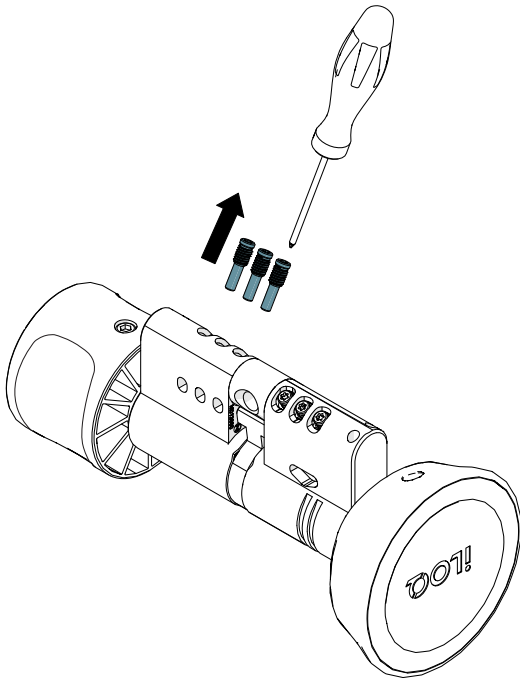
HUOMAA! Varmista, että kokoonpanon sylinterit ovat suorassa linjassa keskenään.

6. Käytä pidennetyn lukkosylinterikokoonpanon kiinnittämiseen kolmea kiinnitysruuvia, jotka irrotettiin aiemmassa vaiheessa.
Käytä Torx T6 -työkalua ja kiristysmomenttia 0,55–0,65 Nm.

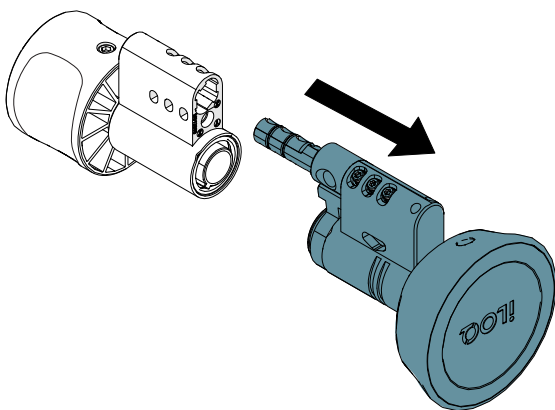


6.2 Yksipuolinen – versio 2 (5–15 mm)

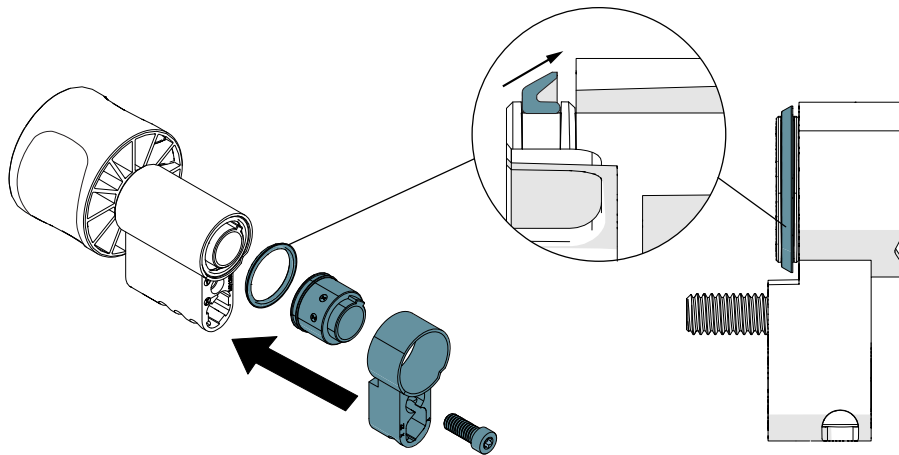
1. Irrota kolme rungon kiinnitysruuvia Torx T6 -työkalulla ja aseta ruuvit syrjään myöhempää käyttöä varten.



2. Erota lukkoyksikön moduulit toisistaan.



3. Aseta akseli lukkoyksikköön. Tarkista, että tiiviste on oikeassa kohtaa. Kiinnitä jatko-osakokoonpano paikoilleen mukana toimitetulla ruuvilla. Käytä Torx T10 -työkalua ja kiristysmomenttia 2,5 Nm.



HUOMAA! Varmista ennen asennusta, että kartiotiiviste on paikoillaan.

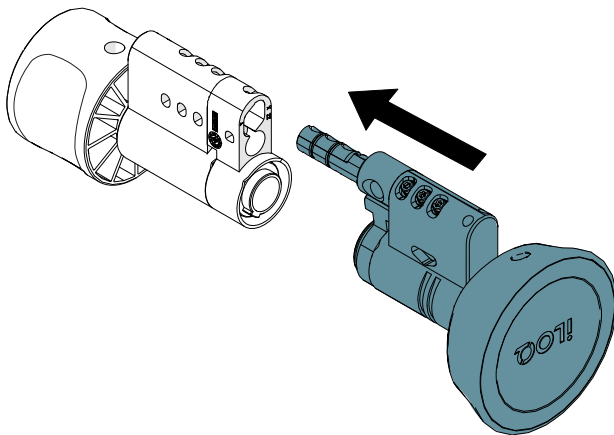


HUOMAA! Varmista, että kokoonpanon sylinterin kotelot ovat suorassa linjassa keskenään.



HUOMAA! Varmista, että sylinterin jatko-osan asennusolosuhteet ovat kuivat.

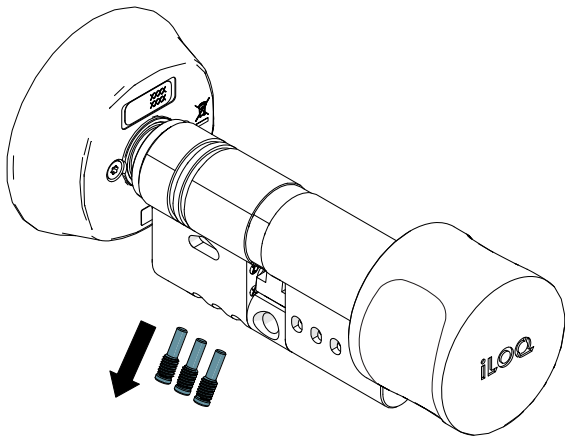
4. Liu'uta kokoonpano runkoineen kokoonpanoon, jossa on jatkokappale. Kohdista kotelot.



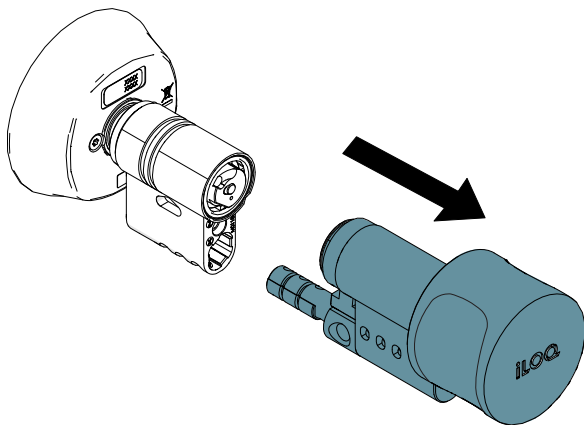
5. Käytä lukkoyksikön kiinnittämiseen kolmea rungon kiinnitysruuvia, jotka irrotettiin aiemmassa vaiheessa.
Käytä kiristysmomenttia 0,55–0,65 Nm.

6.3 Yksipuolinen – versio 2 (20–30 mm)

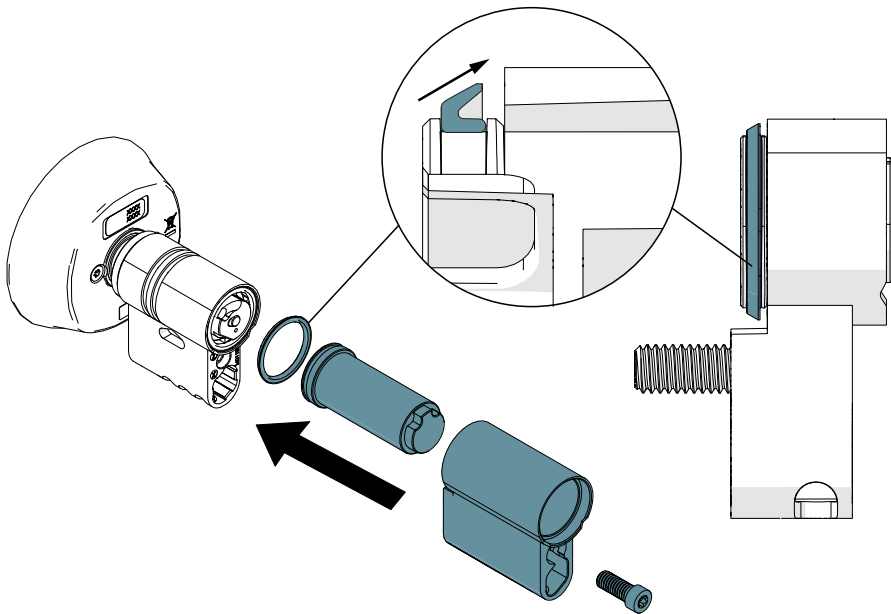
1. Irrota kolme rungon kiinnitysruuvia Torx T6 -työkalulla ja aseta ruuvit syrjään.



2. Erotta lukkoyksikön moduulit toisistaan.



3. Liu'uta akseli lukkoyksikköön. Varmista, että tiiviste on oikeassa kohtaa. Kiinnitä jatko-osakokoonpano paikoilleen mukana toimitetulla ruuvilla. Käytä Torx T10 -työkalua ja kiristysmomenttia 2,5 Nm.



HUOMAA! Varmista ennen asennusta, että kartiotiiviste on paikoillaan.

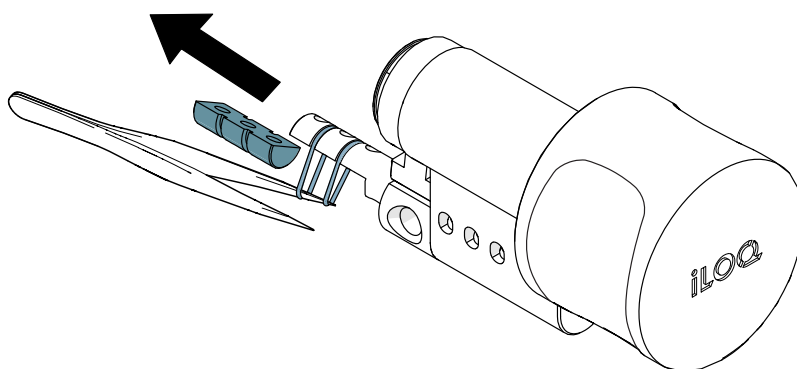


HUOMAA! Varmista, että kokoonpanon sylinterin kotelot ovat suorassa linjassa keskenään.

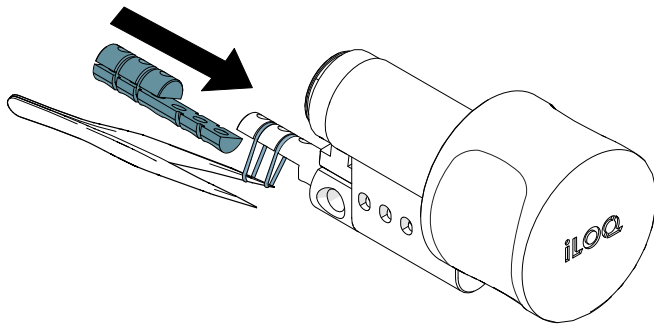


HUOMAA! Varmista, että sylinterin jatko-osan asennusolosuhteet ovat kuivat.

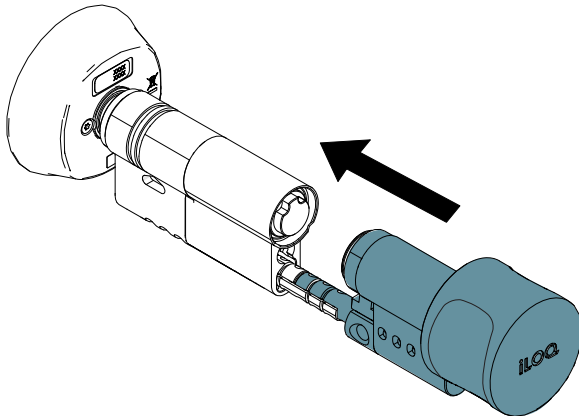
4. Venytä kahta O-rengasta varoen pinsettien avulla. Vedä (merkitty) metalliosa ulos vaakasuunnassa (vahingoittamatta O-renkaita). Hävitä poistettu osa paikallisten sääntöjen ja määräysten mukaisesti.



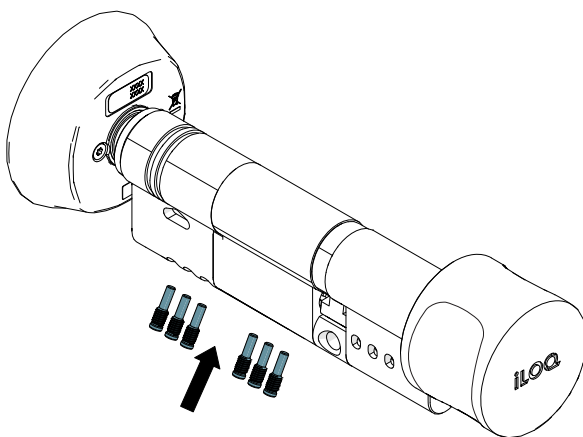
5. Asenna jatko-osa runkoon. Kokoonpano kiinnitetään paikoilleen O-renkailla.



6. Liu'uta kokoonpano runkoineen kokoonpanoon, jossa on jatkokappale. Kohdista kotelot.

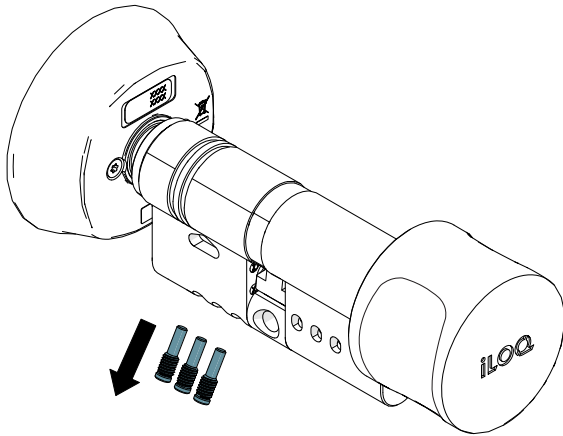


7. Kiinnitä lukkoyksikkö paikoilleen rungon kiinnitysruuveilla. Käytä kiristysmomenttia 0,55–0,65 Nm.

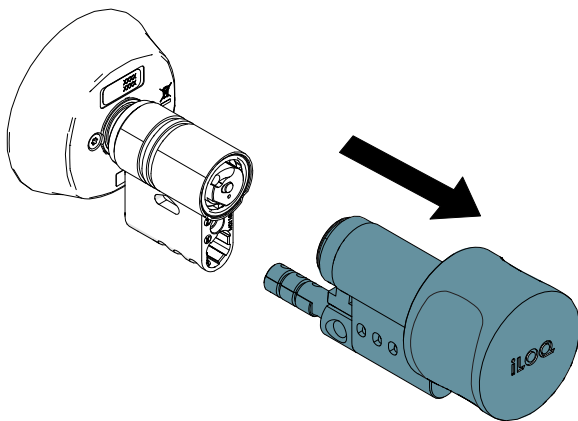


6.4 Yksipuolinen – versio 2 (35–70 mm)

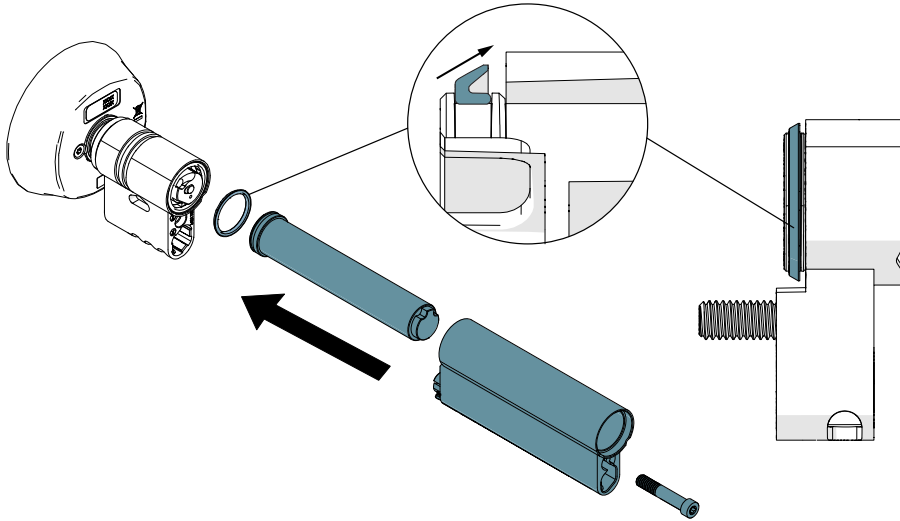
1. Irrota kolme rungon kiinnitysruuvia Torx T6 -työkalulla ja aseta ruuvit syrjään myöhempää käyttöä varten.



2. Erotta lukkoyksikön moduulit toisistaan.



3. Aseta akseli lukkoyksikköön. Tarkista, että tiiviste on oikeassa kohtaa. Kiinnitä jatko-osakokoonpano paikoilleen mukana toimitetulla ruuvilla. Käytä Torx T10 -työkalua ja kiristysmomenttia 2,5 Nm.



HUOMAA! Varmista ennen asennusta, että kartiotiiviste on paikoillaan.

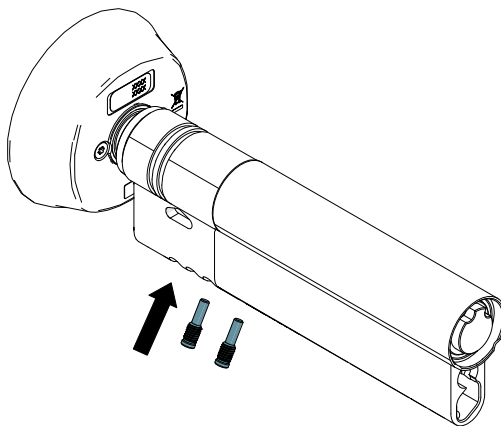


HUOMAA! Varmista, että kokoonpanon sylinterin kotelot ovat suorassa linjassa keskenään.

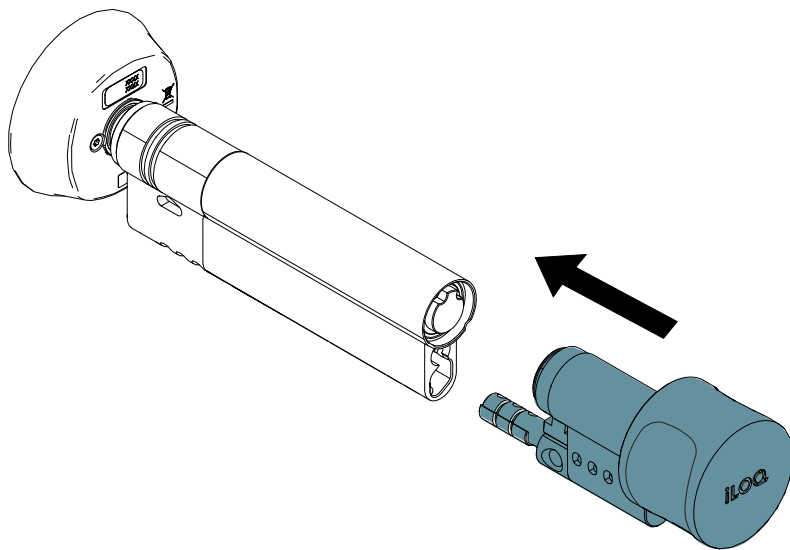


HUOMAA! Varmista, että sylinterin jatko-osan asennusolosuhteet ovat kuivat.

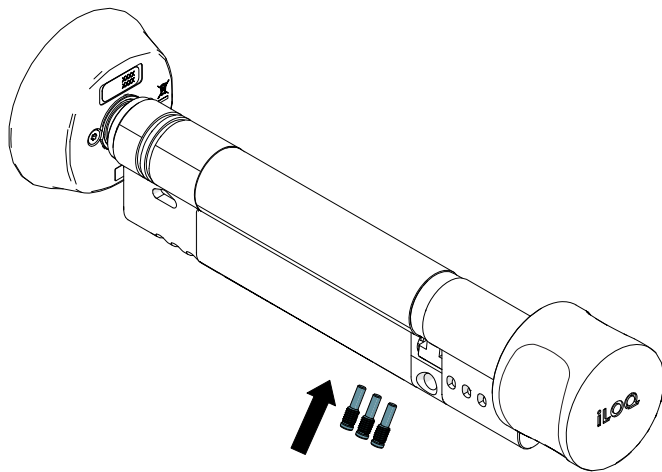
4. Kiinnitä lukkoyksikkö paikoilleen kahdella mukana toimitetulla ruuvilla. Käytä kiristysmomenttia 0,55–0,65 Nm.



5. Liu'uta kokoonpano runkoineen kokoonpanoon, jossa on jatkokappale. Kohdista kotelot.

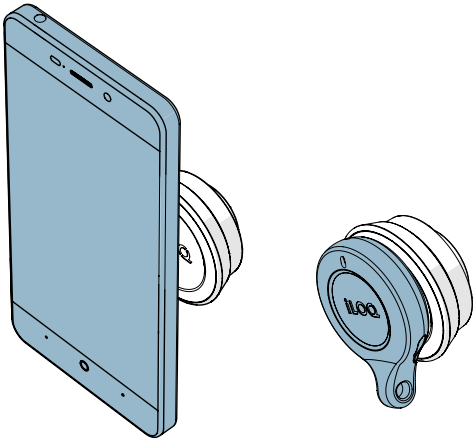


6. Käytä lukkoyksikön kiinnittämiseen kolmea rungon kiinnitysruuvia, jotka irrotettiin aiemmassa vaiheessa. Käytä kiristysmomenttia 0,55–0,65 Nm.



7. Käyttöohjeet

1. Pidä voimassa olevaa avainta nuppia vasten ja odota, kunnes avain näyttää vihreää valoa.

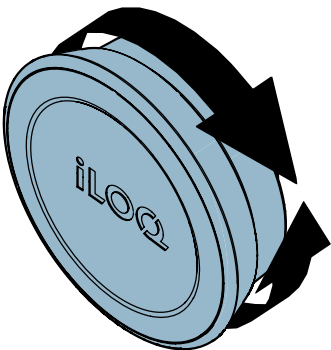


HUOMAA! Koska Android-puhelinmalleja ja -käyttöjärjestelmäversioita on paljon, iLOQ ei voi taata, että kaikki NFC-yhteensopivat Android-puhelimet toimivat saumattomasti lukkojemme kanssa.



HUOMAA! Ennen kuin käytät lukkoja, tarkista, missä NFC-antenni sijaitsee puhelimesa, jotta tiedät parhaan paikan pitää puhelinta nuppia vasten.

2. Avaa oven lukitus kääntämällä nuppia ja avaa sitten ovi.





HUOMAA! Sylinteri lukittuu automaattisesti 5–15 sekunnin kuluttua. Lukossa olevan sylinterin iLOQ-lukijanuppia ei voi kiertää.





8. Asennuksen jälkeen

Testaa sylinterin toimivuus asennuksen jälkeen varmistaaksesi, että se ei estä lukkokotelon toimivuutta.

9. Käytöstä poistettujen tuotteiden hävittäminen

	Älä koskaan hävitä sähkölaitetta kotitalousjätteen seassa. Hävitä tuote turvallisesti ja ympäristöystävällisesti paikallisia lakeja ja säädöksiä noudattaen.
	Muistathan ennen tuotteiden hävittämistä, että suurin osa iLOQ-tuotteista on uudelleenkäytettäviä . Tehdasasetukset voidaan palauttaa kaikkiin ohjelmoitaviin tuotteisiin, jonka jälkeen niitä voidaan käyttää uudestaan toisessa järjestelmässä.

Alla on ohjeet käytöstä poistettujen tuotteiden hävittämiseen.

Käytöstä poistettu tuote	Lajittelu
Käytöstä poistetut iLOQ-lukkosylinterit, avaimet, iLOQ-liitospäälliset, kiinnitystarvikkeet ja vääntönupit voidaan kierrättää metalliromuna.	
Käytöstä poistetut elektroniikkaa tai piirilevyjä sisältävät iLOQ-tuotteet, kuten väyläohjaimet, ovimoduulit, avain- ja RFID-lukijat sekä relekortit, on vietävä sähkö- ja elektroniikkalaiteromulle tarkoitettuun kierrätyspisteeseen.	
Paristoja tai akkuja sisältävät iLOQ-tuotteet, kuten avainfobit, ohjelmointiavaimet ja kellopiirit, on vietävä alueelliseen patterien ja pienten akkujen kierrätyspisteeseen.	
Suurin osa iLOQin pakkausmateriaaleista soveltuu kartonki- tai muovikeräykseen.	

10. Vaatimustenmukaisuus

Tässä käyttöoppaassa mainitut tuotteet ovat tällä sivulla ilmoitettujen direktiivien vaatimusten mukaisia.

CE

YKSINKERTAISTETTU EU-VAATIMUSTENMUKAISUUSVAKUUTUS:

iLOQ vakuuttaa, että radiolaitetyypin D50S-lukkosylinterit ovat direktiivin 2014/53/EU mukaisia. EU-vaatimustenmukaisuusvakuutuksen täysimittainen teksti on saatavilla seuraavassa internetosoitteessa: <https://www.iloq.com/en/company/patents-and-approvals/>

Tiedonsiirtostandardi: NFC 13,56 MHz Load modulation (ASK), no transmitter (NFC 13,56 MHz kuormituksen tasaaminen [vaihtoamplitudiavainnus], ei lähetintä)

FCC

Luku 1, alaluku A, virastoja koskevien sääntöjen nimikkeen 47 osa 2

Vaatimustenmukaisuutta arvioitiin seuraavan standardin mukaisesti:
FCC – FCC-säännön osa 15

Huomio: Tämän laitteen on testeissä todettu täyttävän FCC-sääntöjen osassa 15 määritellyt vaatimukset digitaalisille luokan B laitteille. Nämä rajat on suunniteltu antamaan kohtuullinen suoja haitallisia häiriöitä vastaan asuinalueilla. Tämä laite tuottaa, käyttää ja voi säteillä radiotaajuusenergiaa. Mikäli sitä ei asenneta ja käytetä ohjeiden mukaisesti, se saattaa aiheuttaa haitallisia häiriöitä radiotietoliikenteeseen. Ei voida kuitenkaan taata, etteikö häiriöitä esiintyisi tietyn asennuksen yhteydessä. Jos laitteen todetaan aiheuttavan häiriöitä radio- ja televisiovastaanotossa (voidaan tarkistaa kytkemällä laite päälle ja pois päältä), käyttäjää kehoitetaan korjaamaan häiriöt jollakin seuraavista tavoista:

- Suuntaa vastaanottoantenni uudelleen, tai aseta se toiseen paikkaan.
- Lisää laitteen ja vastaanottimen välistä etäisyyttä.
- Kytke laite ja vastaanotin eri pistorasioihin.
- Pyydä apua jälleenmyyjältä tai kokeneelta radio-/TV-teknilkoltä.

ISED

Innovation, Science and Economic Development Canada (ISED) (Kanadan innovaatio, tiede ja talouskehitys)

Vaatimustenmukaisuutta arvioitiin seuraavan standardin mukaisesti:
ISED – ICES 003, julkaisu 7: 2020 – luokka B



iLOQ S50

D50S.XXX(A).SD Europrofiililukkosylinteri

Käyttöopas

iLOQ

support.iloq.com

Elektroniikkatie 10

90590 Oulu

Finland