



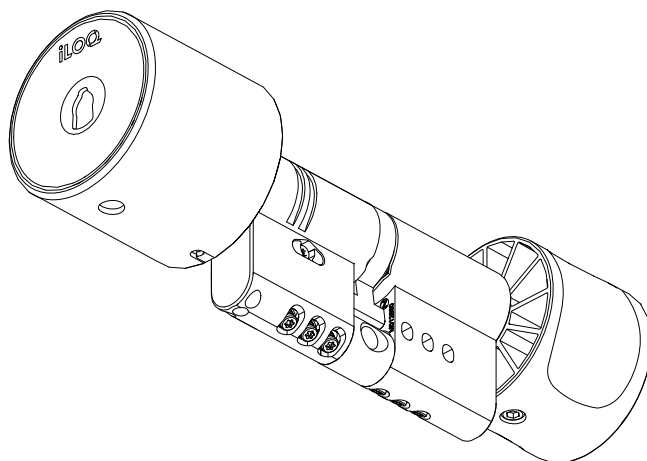
iLOQ S5

Zaklepni cilinder z evro profilom

iLOQ D5S.XXX(A).SB

iLOQ D5S.XXX(L).SB

Uporabniški priročnik



04/2024

Rev. 2.1

ID dokumenta

300598

iLOQ Oy



support.ilq.com

1. Vsebina

1.	Vsebina.....	2
2.	Varnostne informacije	3
2.1	Varnostne oznake.....	3
3.	Pregled.....	3
4.	Pred namestitvijo.....	3
4.1	Obvezni previdnostni ukrepi.....	3
4.2	Splošne opombe	4
4.3	Udeleženos proizvajalcev.....	5
5.	Namestitev.....	6
5.1	Serija iLOQ D5S.1XX	6
5.2	Serija iLOQ D5S.2XX	7
5.3	Serija iLOQ D5S.3XX	9
5.4	Serija iLOQ D5S.4XX	11
5.5	Serija iLOQ D5S.7XX	12
6.	Odstranjevanje in nameščanje elektronskega gumba.....	13
7.	Podaljški cilindra.....	16
7.1	Ena stran – različica 1.....	16
7.2	Ena stran – različica 2 (5–15 mm)	19
7.3	Ena stran – različica 2 (20–30 mm)	21
7.4	Ena stran – različica 2 (35–70 mm)	24
7.5	Obe strani.....	27
7.6	Dolg vrat.....	27
8.	Po namestitvi	28
9.	Odstranjevanje odsluženih izdelkov	29
10.	Skladnosť	30

2. Varnostne informacije

2.1 Varnostne oznake

Oznaka	Opis
	Oznaka splošnega obvestila Označuje posebej pomembne informacije o namestitvi in izdelku.
	Pred uporabo izdelkov natančno preberite ta navodila. Te informacije so namenjene zagotavljanju vaše varnosti in dolge življenjske dobe izdelkov.

3. Pregled

Zaklepni cilindri z evro profilom iLOQ D5S so brezbaterejski digitalni zaklepni cilindri, ki jih je mogoče programirati za sistem zaklepanja iLOQ S5. Zaklepni cilindri iLOQ D5S se napajajo z energijo gibanja pri vstavljanju ključa v zaklepni cilindar. To odpravlja potrebo po kakršni koli vrsti baterij ali kablov.

4. Pred namestitvijo

4.1 Obvezni previdnostni ukrepi

- Ta navodila in morebitna navodila za vzdrževanje mora monter predati uporabniku. V primeru dvoma ali če v različicah dokumentacije v tujem jeziku opazite morebitna odstopanja od vsebine, velja angleška različica.
- Cilindre iLOQ D5S je treba namestiti in uporabljati previdno, brez prekomerne sile.
- Prepričajte se, da cilindar ustreza vsem lokalnim predpisom in je primeren za uporabo z vrati in ključavnico.
- Izdelka ne spreminjajte na noben način, razen v skladu s prilagoditvami, opisanimi v teh navodilih.
- Mehanizma za preprečevanje panike ni dovoljeno odstraniti ali kakor koli spremeniti. Funkcionalnosti mehanizma ni mogoče zagotoviti, če je prišlo do nedovoljenega poseganja vanj.
- Cilindre uporabljajte le za odpiranje in zaklepanje vrat; kakršna koli druga uporaba ni dovoljena.
- Ključ je treba shraniti na varnem, da ga lahko uporablja samo pooblaščen oseba.
- Če ključ izgubite, je treba izvesti blokiranje izgubljenega ključa s programsko opremo iLOQ Manager ter znova programirati zadevne ključavnice.

4.2 Splošne opombe

- Cilindri iLOQ so uspešno preskušeni v skladu s standardom EN 1634-1 (EUF129-19003368) za 120 minut na enokrilnih jeklenih vratih s tečaji.
- Če je cilinder D5S izdelan v več kot eni velikosti, se prepričajte, da ste izbrali pravilno velikost.
- Prepričajte se, da morebitna tesnila ali tesnilni trakovi, ki so nameščeni na celoten sklop vrat, ne ovirajo pravilnega delovanja zaklepnega cilindra D5S.
- Prepričajte se, da noben štrleči del cilindra D5S in pripadajočih delov ne preprečuje prostega nihanja vrat.
- Pritrdite vse komponente, potrebne za določeno namestitev, da se zagotovi skladnost s standardom EN15684.
- Za pravilno delovanje mora cilinder štrleti manj kot 1 mm na zunanji strani vrat.
- Preden namestite cilinder D5S na vrata, odporna proti ognju/dimu, preverite certifikat, da zagotovite skladnost. Za pravilno konfiguracijo se obrnite na prodajnega predstavnika iLOQ.
- Če želite podaljšati dolžino cilindra, uporabite samo pripadajoče podaljške cilindra D5 (AD5.Exx).
- Nepravilen tip odmikala cilindra lahko blokira ali ovira mehanizem za preprečevanje panike utornih ključavnic za preprečevanje panike. Prepričajte se, da je nameščen cilinder za preprečevanje panike (D5S.7xx). Ne uporabljajte drugih vrst cilindrov (D5S.1xx/2xx/3xxx itd.), razen če ste se prepričali, da tip ključavnice ne potrebuje določenega položaja odmikala in odmikalo ne more blokirati funkcije za preprečevanje panike. Potrdite podatke iz izjave o skladnosti proizvajalca utorne ključavnice.
- Po namestitvi se prepričajte, da so vsi deli ključavnice v pogojih delovanja. Kadar se zaklepni cilinder D5S uporablja v kombinaciji s ključavnicami za preprečevanje panike, se prepričajte, da funkcija za preprečevanje panike utorne ključavnice deluje in je ni mogoče ovirati.
- Različice z dolgim vratom so bile razvite posebej za vrata, ki nimajo evro profila, izrezanega znotraj vratnega okvirja oz. ščit/cilindrični obroč, ampak samo okroglo luknjo.
- Kot rezervni del uporabljajte samo artikel »A5.001«, obvezna pa je tudi montaža priloženega pokrova IP.
- Če RTC (ura realnega časa) odvržete v ogenj ali vročo pečico ali RTC mehansko zdrobite ali režete, lahko pride do eksplozije.
- Če uro RTC pustite v okolju z izredno visoko temperaturo, lahko pride do eksplozije ali uhajanja vnetljive tekočine ali plina.
- Ura RTC, ki je izpostavljena izjemno nizkemu zračnemu tlaku, lahko povzroči eksplozijo ali uhajanje vnetljive tekočine ali plina.
- Za izpolnjevanje zahtev nizozemskega podjetja SKG*** uporabite visokovarnostni cilinder D5S.XXXA.SB. Za pravilno konfiguracijo se obrnite na prodajnega predstavnika iLOQ.
- Zlasti v industrijskih območjih ali v bližini morja lahko nečistoče povzročijo usedline v obliki rje in napadejo material. To opremo je potrebno redno čistiti in vzdrževati.
- Iz varnostnih razlogov se bo cilinder zaklenil po 10–12 sekundah. Ključ lahko nato odstranite. Obrnite ključ nazaj v položaj, ki kaže na 12. uro (v smeri urnega kazalca ali nasprotni smeri urnega kazalca), in ga izvlecite.
- Po 5–10.000 uporabah kontaktne zvitke rahlo očistite z bombažno blazinico, ki ne pušča vlaken. Na kontaktne zvitke razpršite majhno količino visokokakovostnega olja za ključavnice, npr. olja za ključavnice CRC (s PTFE).
- Če cilinder ne deluje pravilno, ga očistite npr. s sprejem s stisnjenim zrakom ipd.

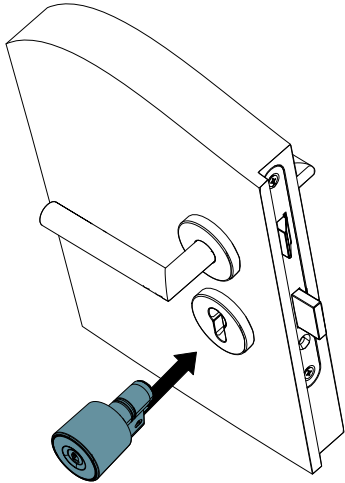
4.3 Udeleženos proizvajalcev

Ne prevzemamo odgovornosti za poškodbe vrat ali komponent, ki so posledica nepravilne namestitve. Pridržujemo si pravico do sprememb ali nadaljnjega tehničnega razvoja brez predhodnega obvestila.

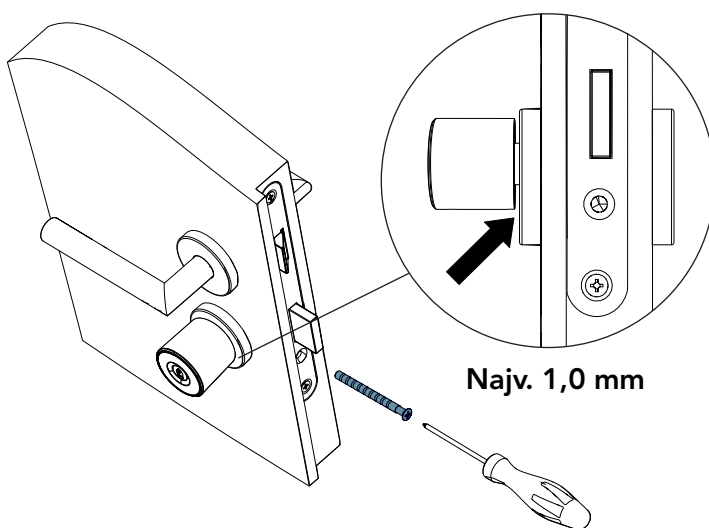
5. Namestitev

5.1 Serija iLOQ D5S.1XX

1. Zaklopni cilindar potisnite v ohišje za ključavnice.
Prepričajte se, da je odmikalo obrnjeno navzdol.



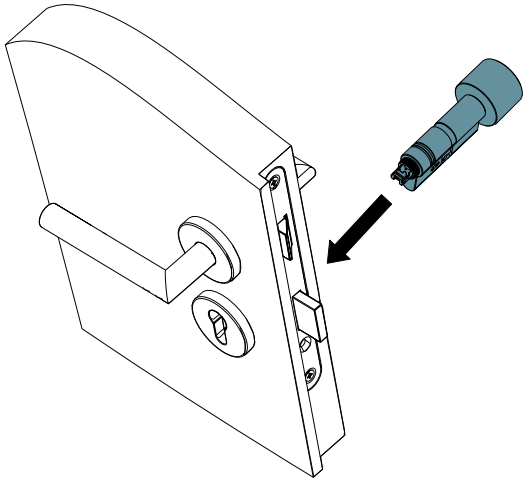
2. Cilinder pritrdite na ohišje za ključavnice s pritrdilnim vijakom iLOQ (A10.64, del dobave).
Uporabite zatezni moment 0,9...1,1 Nm. Po potrebi odrežite vijak na pravilno dolžino (dolžina vijaka za izračun: $L = \text{razdalja od roba vrat do kljuge (»backset«)} + 10 \text{ mm}$).



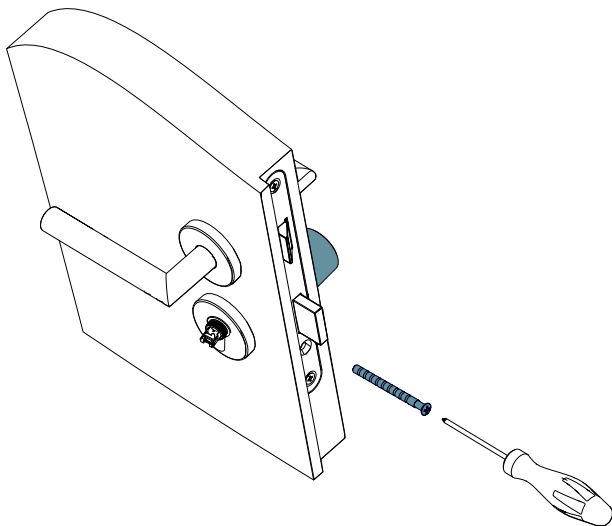
OPOMBA! Preprijčajte se, da je cilindrični okvir oddaljen največ 1,0 mm od vratnega krila ali ščita.

5.2 Serija iLOQ D5S.2XX

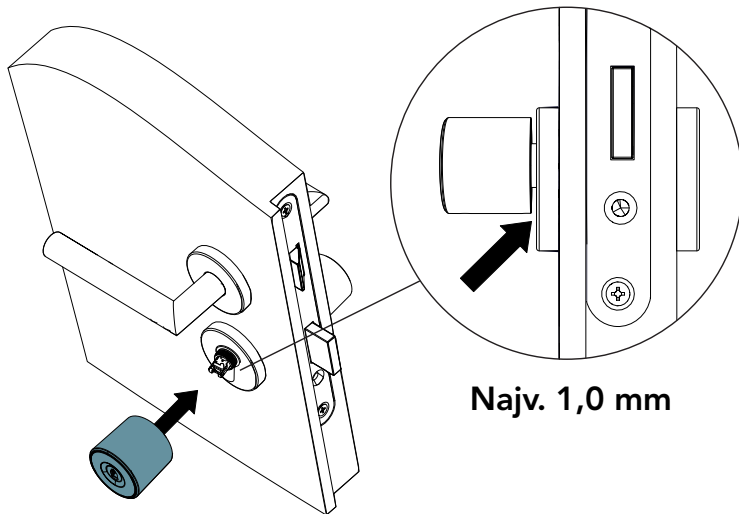
1. Odstranite gumb za vklop z zaklepnega cilindra, kot je opisano v razdelku »6. Odstranjevanje in nameščanje elektronskega gumba.«
2. Zaklopni cilindri potisnite v ohišje za ključavnice.
Prepričajte se, da je odmikalo obrnjeno navzdol.



3. Cilinder pritrdite na ohišje za ključavnice s pritrdilnim vijakom iLOQ (A10.64, del dobave). Uporabite zatezni moment 0,9...1,1 Nm. Po potrebi odrežite vijak na pravilno dolžino (dolžina vijaka za izračun: $L = \text{razdalja od roba vrat do kljuge (»backset«)} + 10 \text{ mm}$).



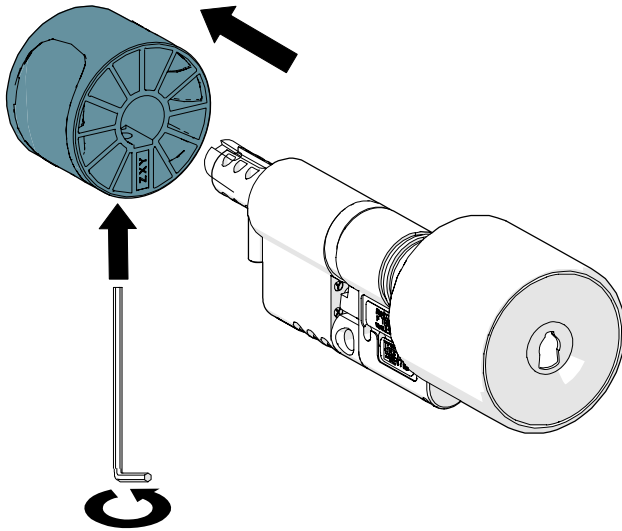
4. Namestite gumb za vklop, kot je opisano v poglavju »6. Odstranjevanje in nameščanje električnega gumba.«



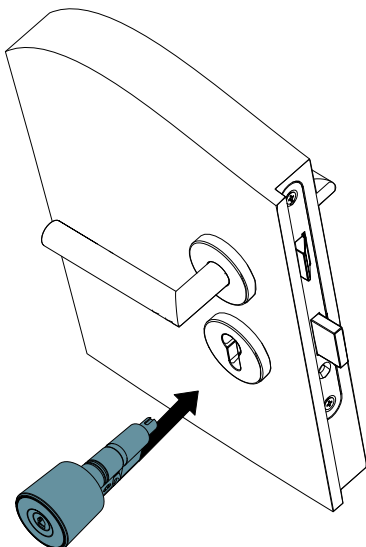
OPOMBA! Prepričajte se, da je cilindrični okvir oddaljen največ 1,0 mm od vratnega krila ali ščita.

5.3 Serija iLOQ D5S.3XX

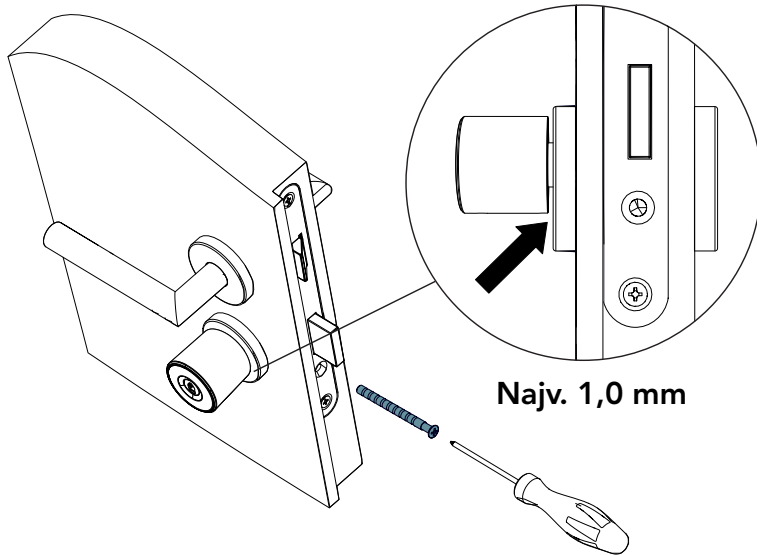
1. Rahlo odvijte pritrdilni vijak vrtljivega gumba z 2-milimetrskim imbus ključem (v nasprotni smeri urnega kazalca).
Pritrdilni vijak odvijte ravno toliko, da lahko odstranite gumb; vijaka ne odstranite v celoti.



2. Zaklopni cilindrič potisnite v ohišje za ključavnice. Prepričajte se, da je odmikalo obrnjeno navzdol.

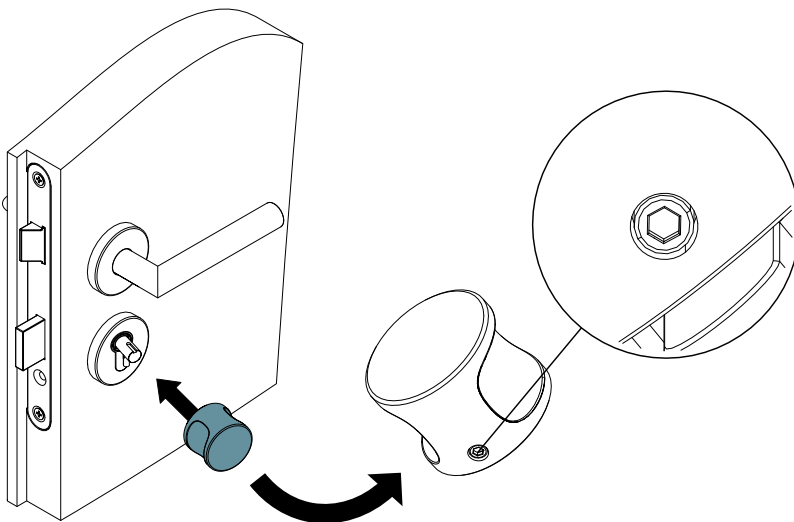


3. Cilinder pritrdite na ohišje za ključavnice s pritrdilnim vijakom iLOQ (A10.64, del dobave).
Uporabite zatezni moment 0,9...1,1 Nm. Po potrebi odrežite vijak na pravilno dolžino (dolžina vijaka za izračun: $L = \text{razdalja od roba vrat do kljuge (»backset«)} + 10 \text{ mm}$).



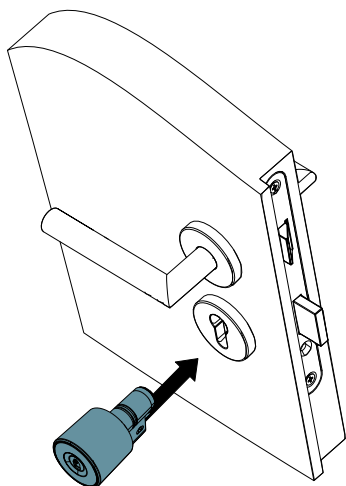
OPOMBA! Prepričajte se, da je cilindrični okvir oddaljen največ 1,0 mm od vratnega krila ali ščita.

4. Vstavite vrtljivi gumb na svoje mesto in zategnite pritrdilni vijak (v smeri urnega kazalca).
Uporabite zatezni moment 1,5 Nm.

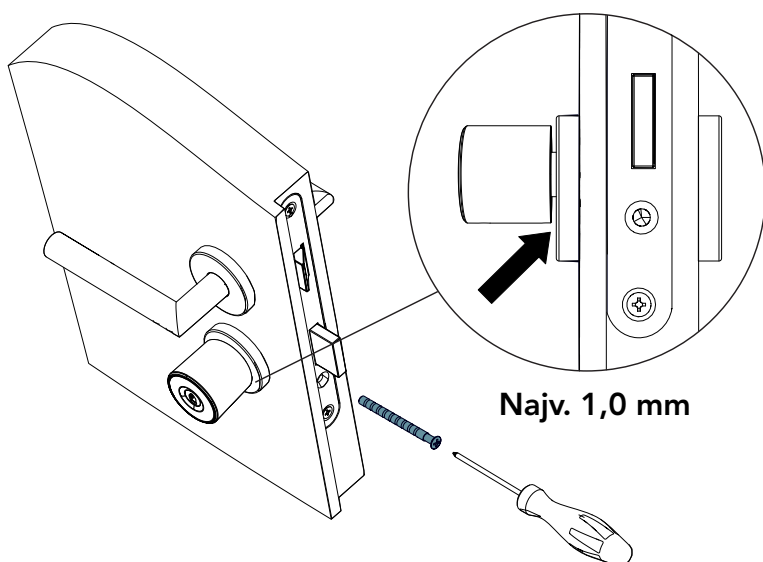


5.4 Serija iLOQ D5S.4XX

1. Zaklopni cilindar potisnite v ohišje za ključavnice.
Prepričajte se, da je odmikalo obrnjeno navzdol.



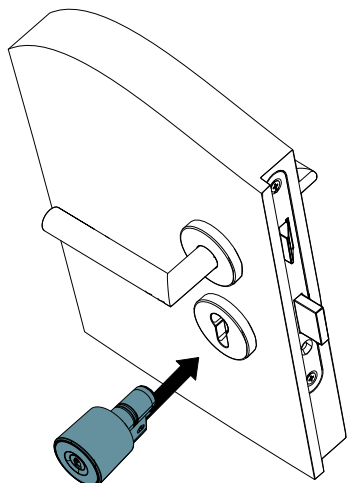
2. Cilinder pritrdite na ohišje za ključavnice s pritrdilnim vijakom iLOQ (A10.64, del dobave).
Uporabite zatezni moment 0,9...1,1 Nm. Po potrebi odrežite vijak na pravilno dolžino (dolžina vijaka za izračun: $L = \text{razdalja od roba vrat do kljuge (»backset«)} + 10 \text{ mm}$).



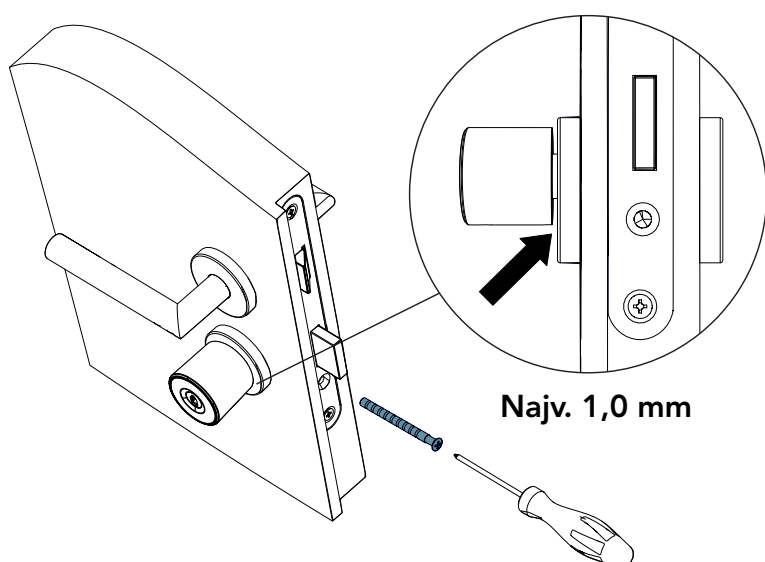
OPOMBA! Prepričajte se, da je cilindrični okvir oddaljen največ 1,0 mm od vratnega krila ali ščita.

5.5 Serija iLOQ D5S.7XX

1. Zaklopni cilindar potisnite v ohišje za ključavnice.
Prepričajte se, da je odmikalo obrnjeno navzdol.



2. Cilinder pritrdite na ohišje za ključavnice s pritrdilnim vijakom iLOQ (A10.64, del dobave).
Uporabite zatezni moment 0,9...1,1 Nm. Po potrebi odrežite vijak na pravilno dolžino (dolžina vijaka za izračun: $L = \text{razdalja od roba vrat do kljuke (»backset«)} + 10 \text{ mm}$).



OPOMBA! Prepričajte se, da je cilindrični okvir oddaljen največ 1,0 mm od vratnega krila ali ščita.



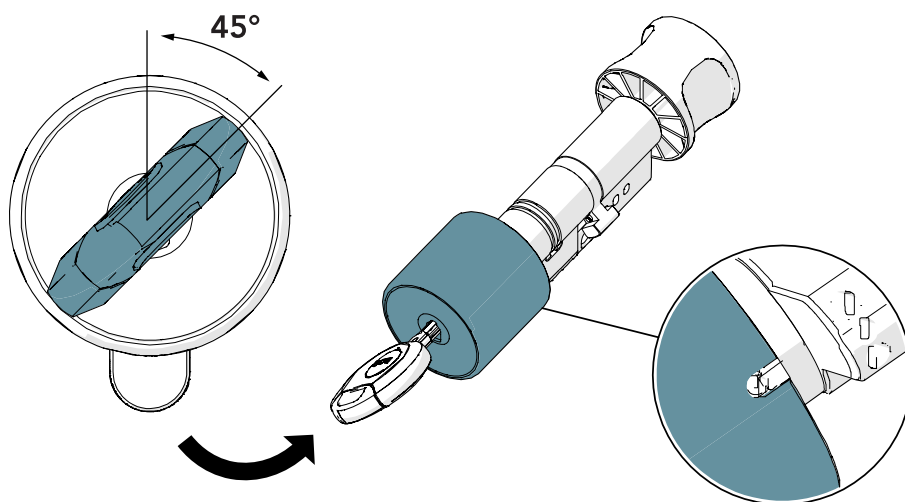
OPOMBA! V skladu s standardi EN179/EN1125 je priporočljivo redno preverjati pravilno in brezhibno delovanje vrat za preprečevanje panike.

6. Odstranjevanje in nameščanje elektronskega gumba

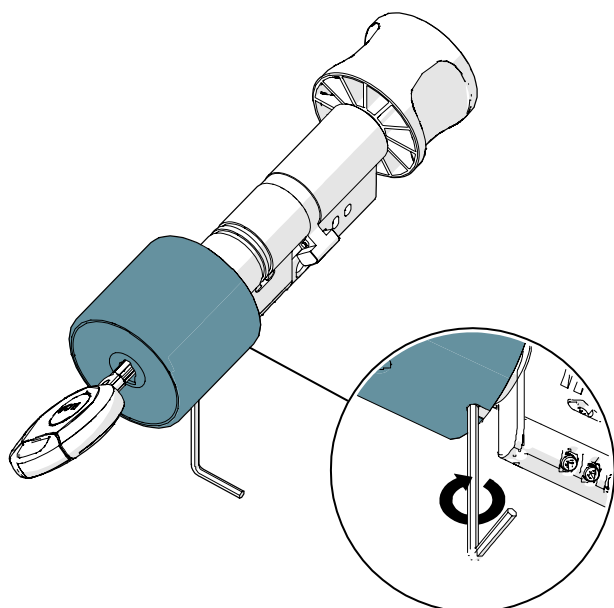
Na nekaterih mestih namestitve je potrebno elektronski gumb odstraniti iz zaklepnega cilindra. Za odstranitev gumba upoštevajte spodnja navodila. Ponovno namestite elektronski gumb v nasprotnem vrstnem redu.

Pri vstavljanju gumba bodite previdni, da ne poškodujete povezav na cilindru. Gumb lahko odstranijo samo osebe, ki imajo pravice do dostopa do cilindra.

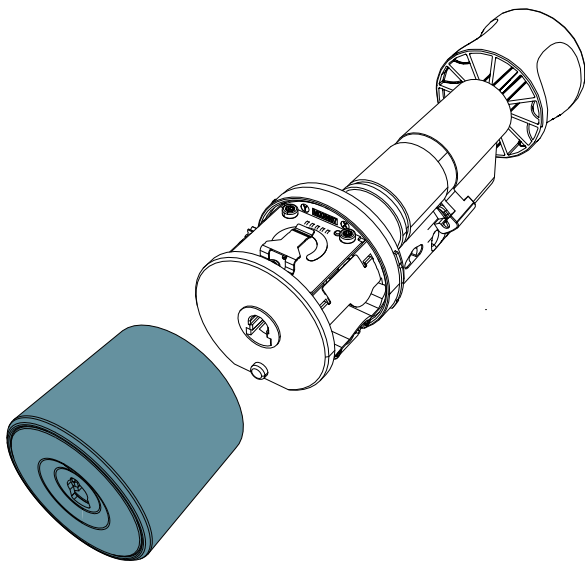
1. Ključ z ustreznimi pravicami dostopa vstavite v zaklepni cilinder in ključ obrnite za pribl. 45 stopinj v smeri urinega kazalca.
Po obračanju ključa se zaklepna loputa samodejno odpre na dnu zunanjega gumba. Loputa ščiti pritrdilni vijak pred nepooblaščenim dostopom.



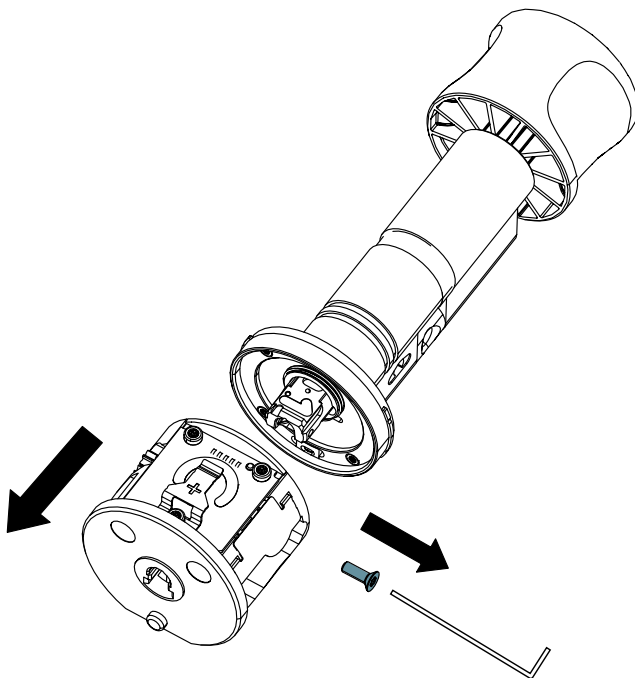
2. Z orodjem Torx T6 odvijte pritrdilni vijak tako, da ga zavrtite v smeri urinega kazalca (levi navoj). Pritrdilnega vijaka ne odstranite popolnoma, le toliko ga zrahljajte, da lahko odstranite gumb.



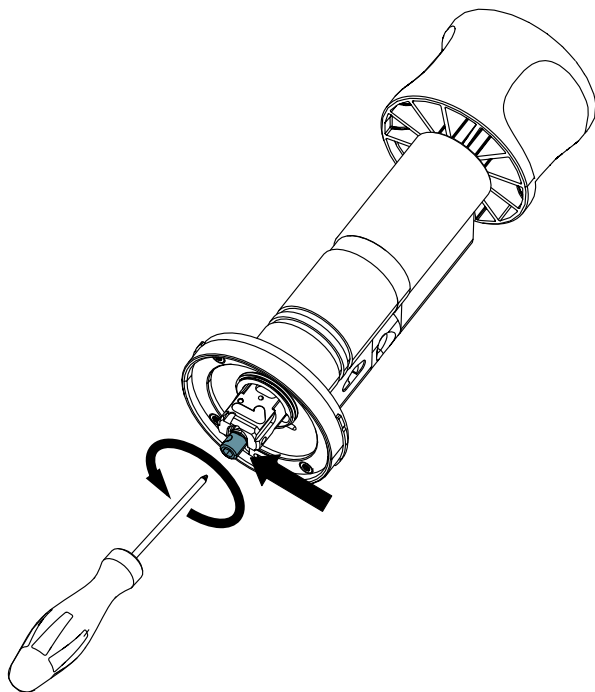
3. Odstranite pokrovček.



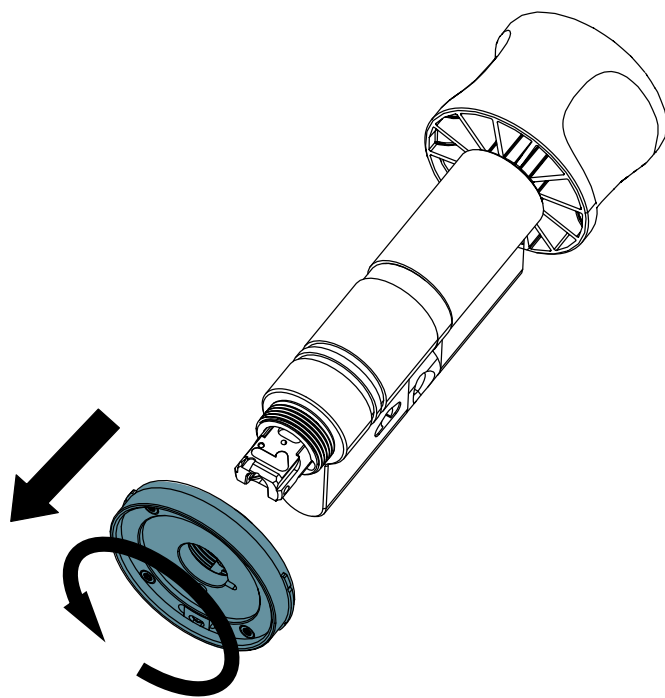
4. Odstranite stranski vijak v nasprotni smeri urnega kazalca z orodjem Torx 6 in previdno odstranite gumb s tiskanim vezjem (PCB).



5. Odvijte vijak hrbtne plošče z orodjem Torx 6.
Vijaka ne odstranite popolnoma, le toliko ga zrahljajte, da lahko obrnete zadnjo ploščo.



6. Zavrtite hrbtno ploščo v nasprotni smeri urnega kazalca in jo izvlecite.



7. Podaljški cilindra

Dolžino cilindra je mogoče enostavno nastaviti v korakih po 5 mm od 30 mm (osnovna dolžina) do 100 mm s pomočjo sistema podaljškov.

En podaljšek je mogoče dodati na obe strani odmikala za naslednje cilindre:

- D5S.2xx > Dvojni cilinder
- D5S.3xx > Cilinder z gumbom
- D5S.4xx > Slep cilinder

iLOQ D5S.1xx je mogoče podaljšati le na strani z gumbom.

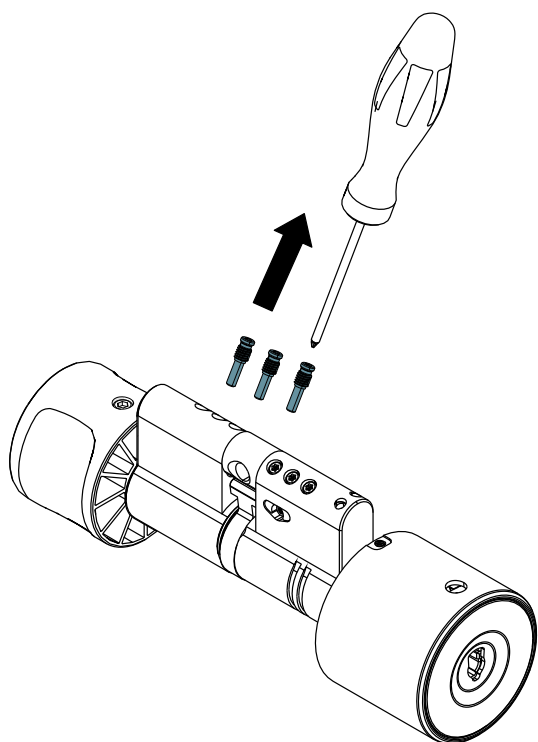
Cilindri za preprečevanje panike iLOQ D5S.7xx.SD so iz varnostnih razlogov na voljo samo v nastavljeni dolžini. Dolžine ni mogoče prilagoditi.



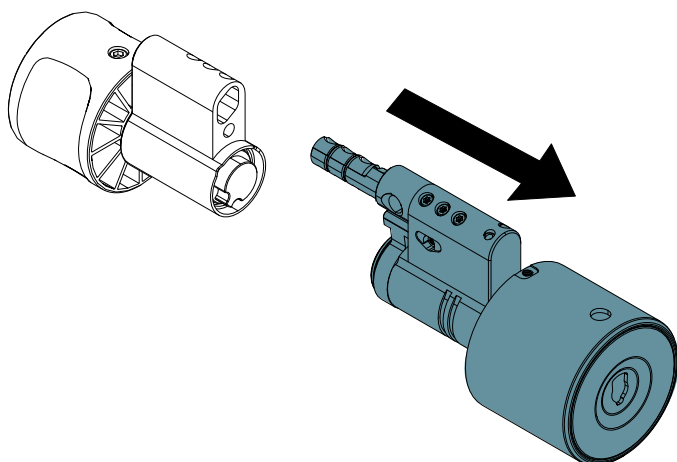
OPOMBA! Ni mogoče verižiti več podaljškov. Namestite lahko samo en podaljšek na vsaki strani.

7.1 Ena stran – različica 1

1. Odstranite tri pritrdilne vijake ohišja z orodjem Torx T6 in vijake odložite na stran za kasnejšo uporabo.



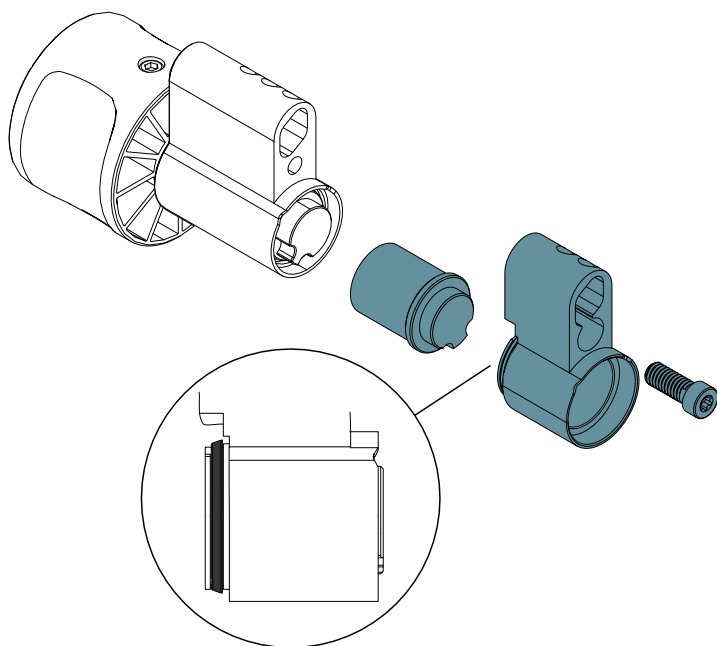
2. Module zaklopnega cilindra razstavite.



3. Okrogli podaljšek vstavite v podaljšek ohišja s strani brez črnega O-obroča in poravnajte podaljšek s ključavnico.

Prepričajte se, da se črni O-obroč nahaja med podaljškom in ključavnico.

Prepričajte se, da je ohišje pravilno poravnano.



OPOMBA! Prepričajte se, da O-obroč ni poškodovan. Po potrebi ga zamenjajte z novim (na voljo je komplet rezervnih delov »A5.005«).

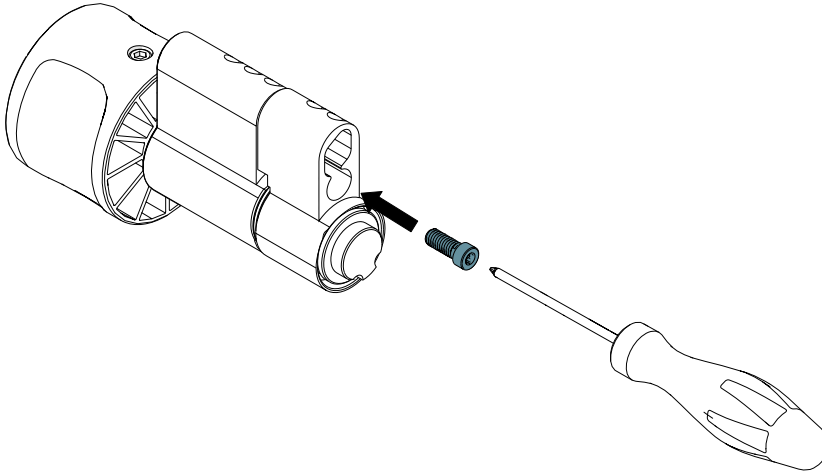


OPOMBA! Prepričajte se, da je sklop (ohišja cilindrov) poravnano naravnost.

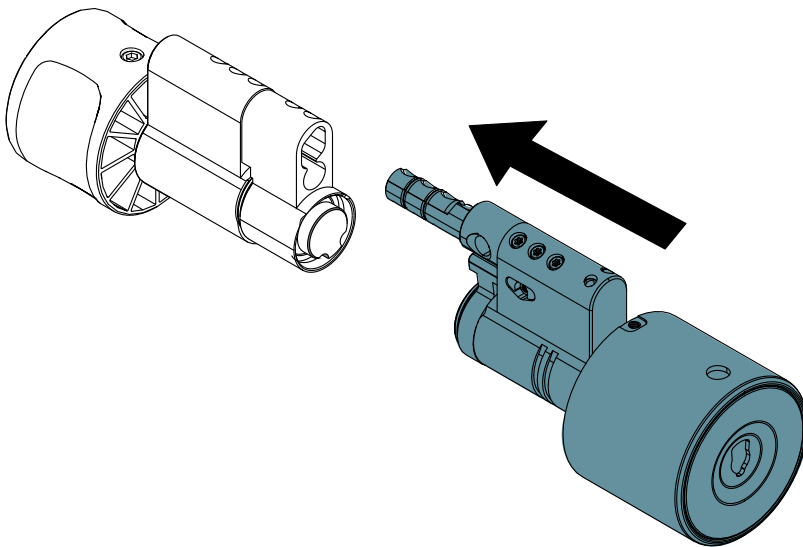


OPOMBA! Prepričajte se, da se sestavljanje podaljška cilindra izvede v suhem okolju.

4. S priloženim vijakom pritrđite podaljšek.
Uporabite orodje T10 Torx (zatezni moment 2,5 Nm).



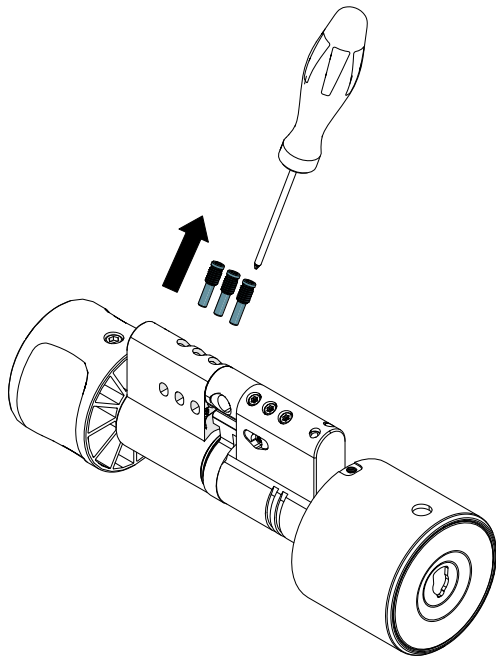
5. Sklop s hrbtiščem potisnite v sklop s podaljškom in poravnajte ohišji.



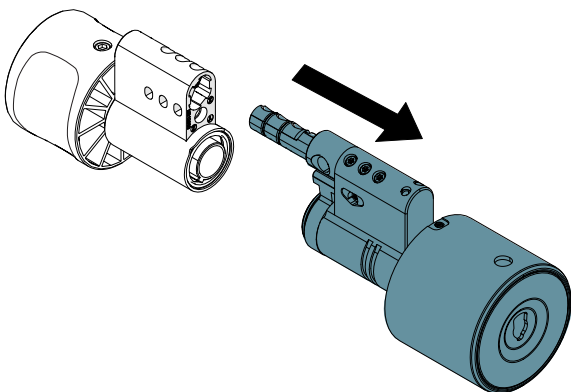
6. Pritrdite ključavnico s tremi pritrđilnimi vijaki ohišja, ki ste jih prej odložili na stran.
Uporabite zatezni moment 0,55...0,65 Nm.

7.2 Ena stran – različica 2 (5–15 mm)

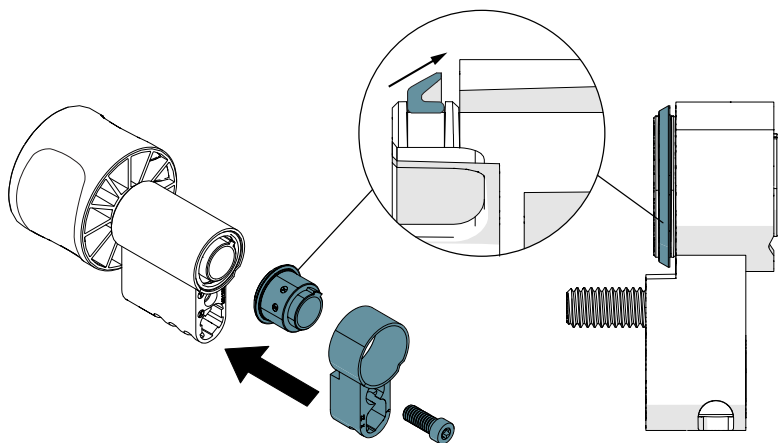
1. Odstranite tri pritrdilne vijake ohišja z orodjem Torx T6 in vijake odložite na stran za kasnejšo uporabo.



2. Module ključavnice razstavite.



3. Potisnite gred v ključavnico in se prepričajte, da je tesnilo na pravilnem mestu. S priloženim vijakom pritrdite podaljšek. Uporabite orodje T10 Torx (zatezni moment 2,5 Nm).



OPOMBA! Pred sestavljanjem se prepričajte, da je stožčasto tesnilo nameščeno.

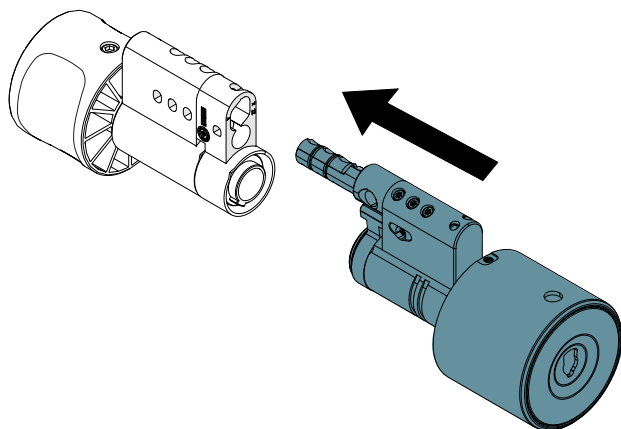


OPOMBA! Prepričajte se, da je sklop (ohišja cilindrov) poravnana naravnost.



OPOMBA! Prepričajte se, da se sestavljanje podaljška cilindra izvede v suhem okolju.

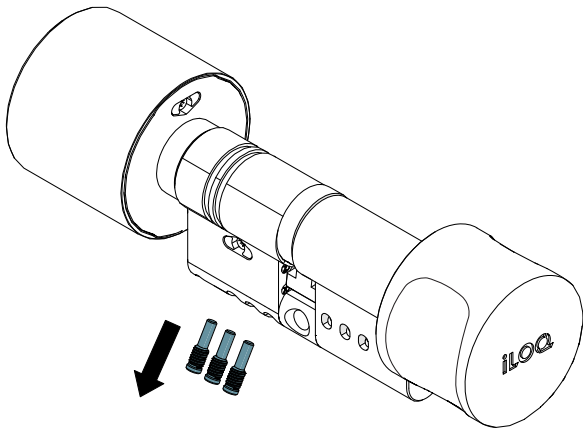
4. Sklop s hrbtiščem potisnite v sklop s podaljškom in poravnajte ohišja.



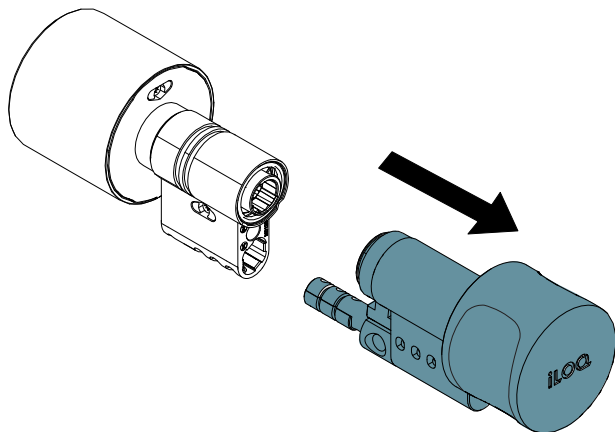
5. Pritrdite ključavnico s tremi pritrdilnimi vijaki ohišja, ki ste jih prej odložili na stran. Uporabite zatezni moment 0,55...0,65 Nm.

7.3 Ena stran – različica 2 (20–30 mm)

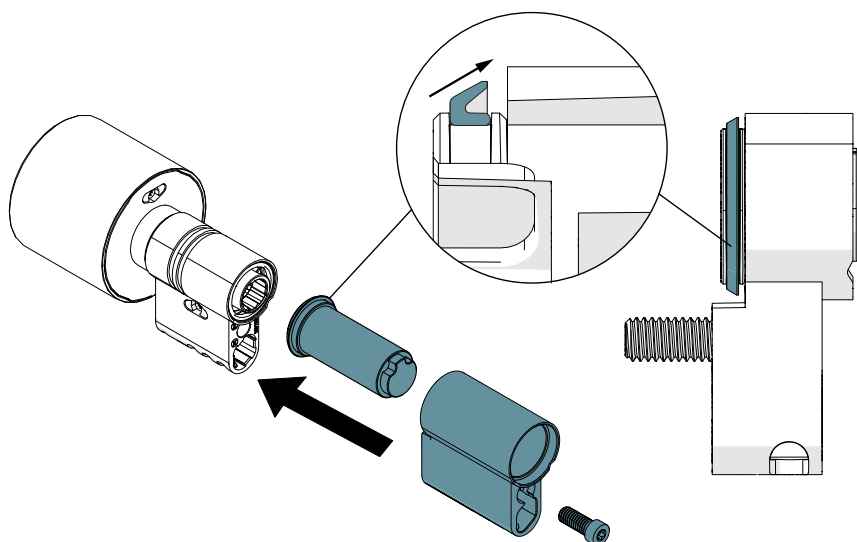
1. Odstranite tri pritrdilne vijake ohišja z orodjem Torx T6 in vijake odložite na stran.



2. Module ključavnice razstavite.



3. Vstavite gred v ključavnico in se prepričajte, da je tesnilo na pravilnem mestu. S priloženim vijakom pritrdite podaljšek. Uporabite orodje T10 Torx (zatezni moment 2,5 Nm).



OPOMBA! Pred sestavljanjem se prepričajte, da je stožčasto tesnilo nameščeno.

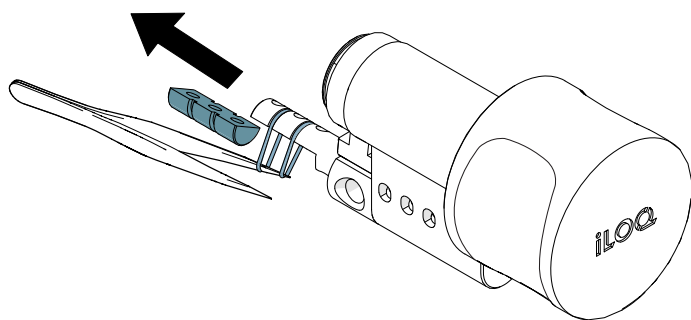


OPOMBA! Prepričajte se, da je sklop (ohišja cilindrov) poravnana naravnost.

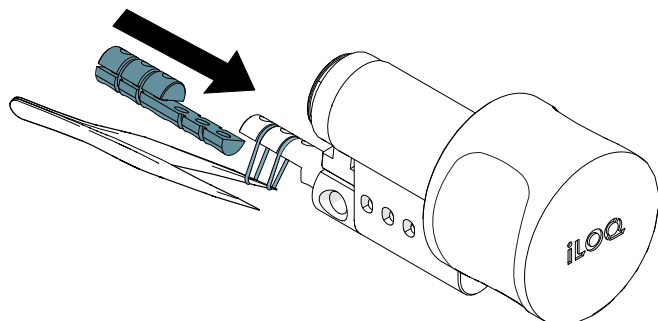


OPOMBA! Prepričajte se, da se sestavljanje podaljška cilindra izvede v suhem okolju.

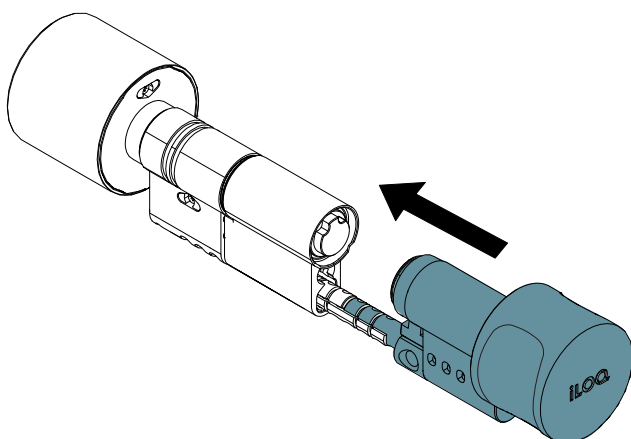
4. S pinceto previdno raztegnite oba O-obročja in vodoravno izvlecite (označen) kovinski del (ne da bi poškodovali O-obročje).
Odstranjeni del zavrzite v skladu z lokalnimi pravili in predpisi.



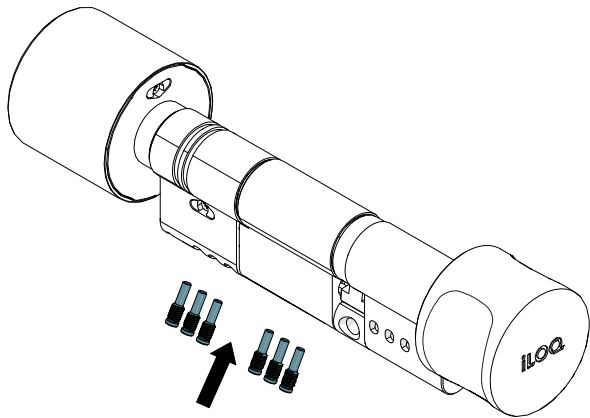
5. Namestite podaljšek na hrbtišče. O-obroči bodo pritrdili sklop.



6. Sklop s hrbtiščem potisnite v sklop s podaljškom in poravnajte ohišje.

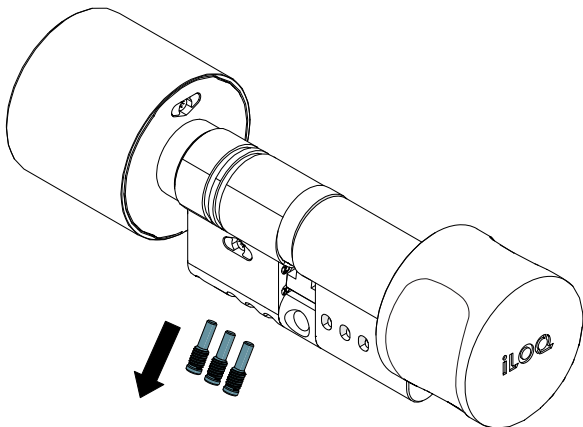


7. Pritrdite ključavnico s pritrdilnimi vijaki ohišja. Uporabite zatezni moment 0,55...0,65 Nm.

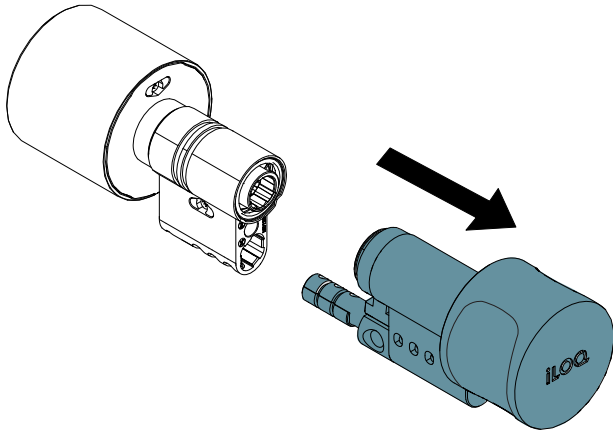


7.4 Ena stran – različica 2 (35–70 mm)

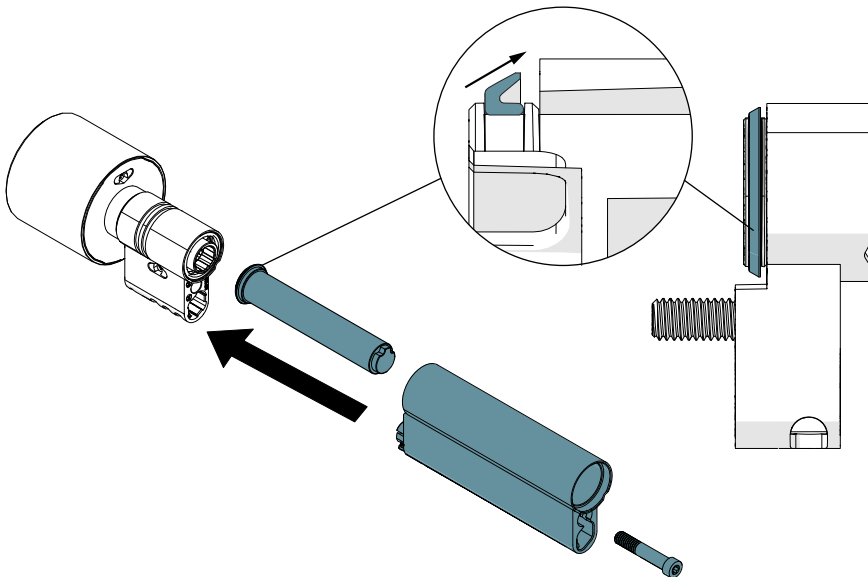
1. Odstranite tri pritrdilne vijake ohišja z orodjem Torx T6 in vijake odložite na stran za kasnejšo uporabo.



2. Module ključavnice razstavite.



3. Vstavite gred v ključavnico in se prepričajte, da je tesnilo na pravilnem mestu. S priloženim vijakom pritrdite podaljšek.
Uporabite orodje T10 Torx (zatezni moment 2,5 Nm).



OPOMBA! Pred sestavljanjem se prepričajte, da je stožčasto tesnilo nameščeno.

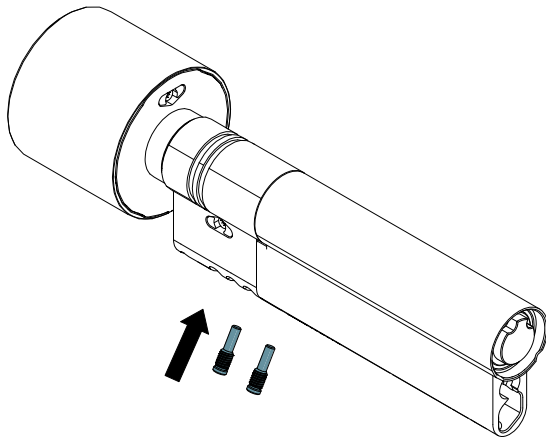


OPOMBA! Prepričajte se, da je sklop (ohišja cilindrov) poravnan naravnost.

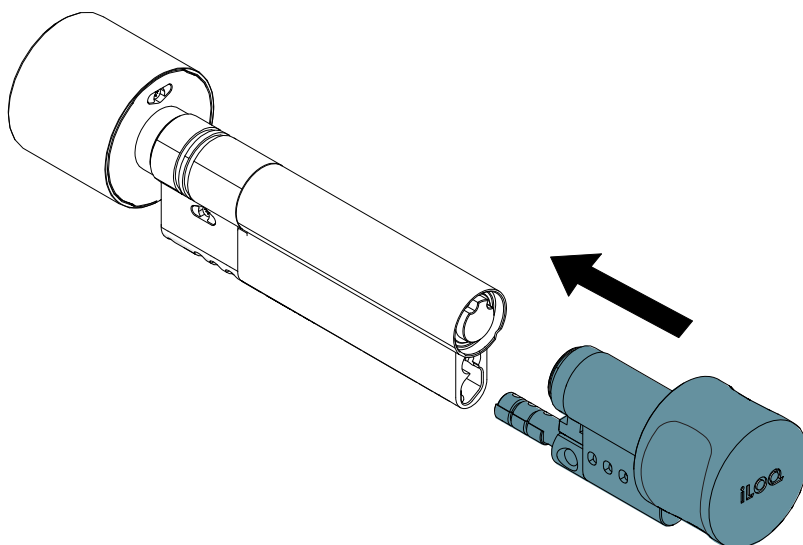


OPOMBA! Prepričajte se, da se sestavljanje podaljška cilindra izvede v suhem okolju.

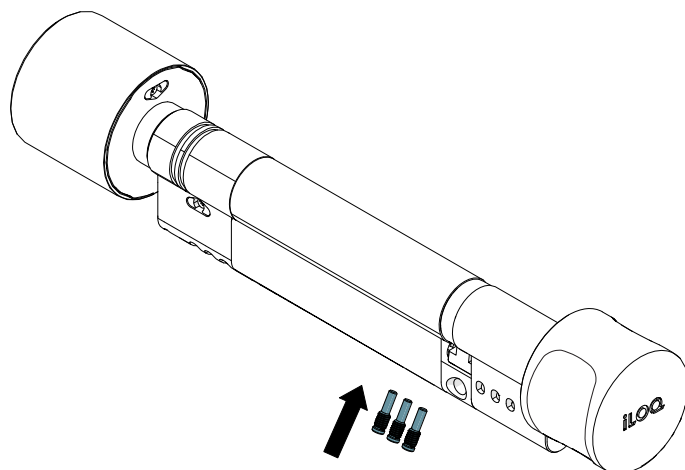
4. Pritrdite ključavnico z dvema priloženima vijakoma.
Uporabite zatezni moment 0,55...0,65 Nm.



5. Sklop s hrbtščem potisnite v sklop s podaljškom in poravnajte ohišji.



6. Pritrdite ključavnico s tremi pritrdilnimi vijaki, ki ste jih prej odložili na stran. Uporabite zatezni moment 0,55...0,65 Nm.

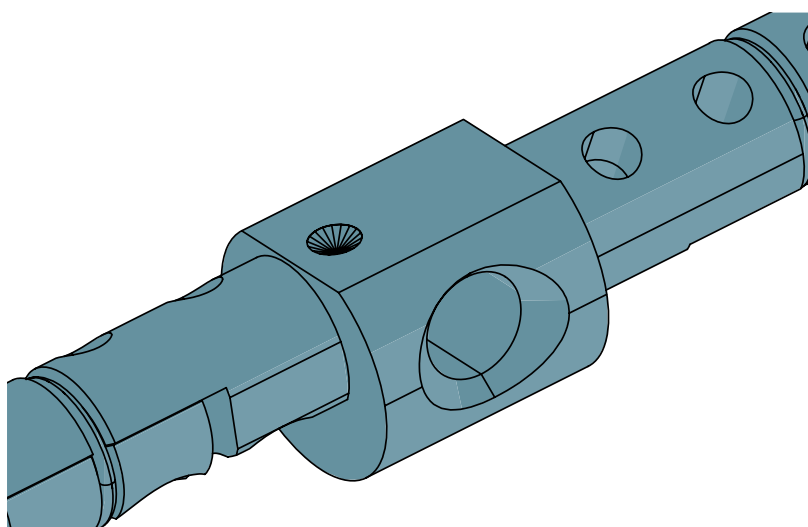


7.5 Obe strani

Veljajo enak koncept in navodila kot pri enostranskem podaljšku. Za več informacij glejte razdelek »Ena stran«.

7.6 Dolg vrat

Če je treba zunanje ohišje hrbtišča z dolgim vratom podaljšati, lahko za pritrditev hrbtišča uporabite samo dva vijaka (glejte naslednjo sliko).



Če se različica z dolgim vratom uporablja v vratih s popolnim izrezom DIN, za izboljšanje varnosti proti izvleku cilindra zamenjajte hrbtišče z dolgim vratom s hrbtiščem DIN (A5.009). Hrbtišče z dolgim vratom je nekoliko krajše od hrbtišča DIN. Lahko pa tudi zasukate obstoječe hrbtišče (zunaj navznoter).

8. Po namestitvi

Po namestitvi preskusite delovanje cilindra, da se prepričate, da ne preprečuje pravilnega delovanja ohišja za ključavnice.



OPOMBA! Pri uporabi v kombinaciji s ključavnicami za preprečevanje panike je še posebej pomembno zagotoviti, da vsi deli ključavnice delujejo in da je zagotovljena funkcija za preprečevanje panike utorne ključavnice.

Če imate težave z delovanjem, se prepričajte, da:

- Zaklepni cilinder ni poškodovan.
- V utoru za vodilni čep ni tujkov.
- Je bil zaklepni cilinder pravilno nameščen.
- Utorna ključavnica ni poškodovana.
- So bile zaklepne plošče pravilno nameščene.
- Vrata niso ukrivljena itd.

9. Odstranjevanje odsluženih izdelkov

	<p>Električne naprave nikoli ne odvrzite med gospodinjske odpadke. Upoštevajte lokalne zakone in predpise za varno in okolju prijazno odstranjevanje izdelka.</p>
	<p>Preden izdelke zavržete, upoštevajte, da je večino izdelkov iLOQ mogoče ponovno uporabiti. Vsi izdelki, ki jih je mogoče programirati, se lahko ponastavijo na tovarniške nastavitve, nato pa jih je mogoče ponovno uporabiti v drugem sistemu.</p>

Navodila za recikliranje odsluženih izdelkov so prikazana spodaj.

Odslužen izdelek	Razvrščanje
<p>Odsluženo okovje iLOQ, pribor za montažo in zaklepne metuljčke je mogoče reciklirati kot staro železo.</p>	
<p>Odslužene izdelke iLOQ, ki vsebujejo elektroniko in vezja, kot so zaklepni cilindri iLOQ, ključi, omrežni mostovi, vratni moduli, čitalniki ključev in RFID čitalniki ter relejne kartice, je treba reciklirati na zbirnem mestu za električno in elektronsko opremo.</p>	
<p>Izdelke iLOQ, ki vsebujejo baterije in akumulatorje, kot so obeski za ključe, ključi za programiranje in vezja ure, je treba reciklirati na regionalnem zbirnem mestu za baterije in majhne akumulatorje.</p>	
<p>Večina embalažnih materialov iLOQ je primernih za recikliranje kot karton in plastika.</p>	

10. Skladnost

Izdelki, omenjeni v tem uporabniškem priročniku, so v skladu z zahtevami direktiv, navedenih na tej strani.

CE

POENOSTAVLJENA IZJAVA EU O SKLADNOSTI:

Podjetje iLOQ Oy tukaj izjavlja, da so zaklepni cilindri radijske opreme tipa D5S v skladu z Direktivo 2014/30/EU. Celotno besedilo izjave EU o skladnosti je na voljo na naslednjem spletnem naslovu: <https://www.iloq.com/en/declaration-of-compliance/>



iLOQ S5

Zaklepni cilinder z evro profilom

iLOQ D5S.XXX(A).SB

iLOQ D5S.XXX(L).SB

Uporabniški priročnik

iLOQ

www.support.iloq.com

Elektroniikkatie 10

90590 Oulu

Finska