

F50S.110 (F50S.120) NØKKELTUBESYLINDER

Generelt

Det patenterte og prisbelønte iLOQ S50-låssystemet gir avansert sikkerhet og praktisk tilgangsdeling på steder med nøkkelsystemer.

iLOQ F50S-nøkkeltubesylindern gjør det mulig å bruke iLOQ S50-låssystemet til trygg oppbevaring av nøkler, for eksempel på steder der en tredjepart (brannvesen, telefonoperatør e.l.) må ha tilgang til lokalene/bygningene med egen nøkkel. Nøkkelen til lokalene plasseres i en veggmontert nøkkeltube som den aktuelle tredjeparten kan åpne ved å bruke mobiltelefonen som nøkkel.

Låsen får elektrisitet trådløst fra NFC-feltet, noe som gjør at telefonen ikke bare kan brukes som nøkkel, men også som strømkilde. Den trenger dermed ikke batterier. Og fordi det ikke er nødvendig med batterier eller elektriske ledninger, er låsene vedlikeholdsfrie og miljøvennlige, en grønn løsning som eliminerer arbeid, kostnader, avfall og skader som er forbundet med batteridrevne eller kablede løsninger.

Den kontaktløse NFC-driften gjør at låsen ikke trenger noe nøkkelspor. Den er laget for bruk i barske omgivelser der låser er utsatt for støv, fuktighet og vekslende temperaturforhold, fra ekstrem kulde til sterk varme.

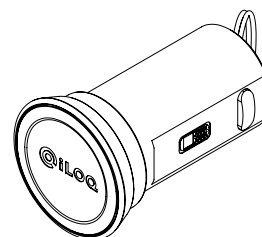
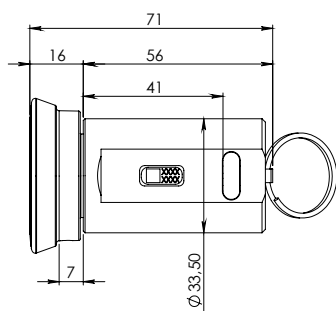
Telefonen brukt som nøkkel gir fleksibel tilgangsdeling med tidsbegrensninger og trådløs loggrapportering. Sikkerhetsnivået er høyt til enhver tid, og sikkerhetshull på grunn av bortkomne nøkler kan fjernes helt, uten behov for kostbar utskifting av lås og nøkler. Låsen passer for standard 38 mm nøkkeltuber.

Kort om F50S-nøkkeltubesylindern

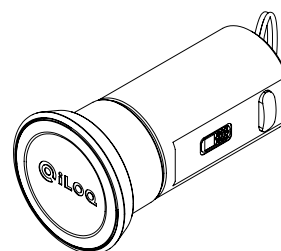
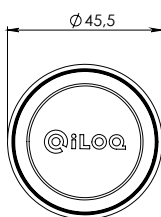
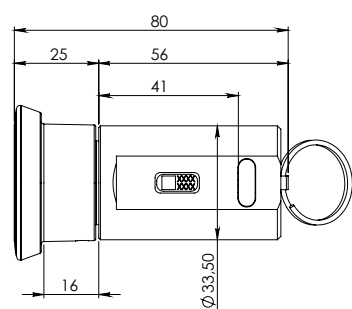
- Batteriløs og programmerbar elektromekanisk nøkkeltubesylinder for iLOQ S50-låssystemet
- Kompatibel med standard finske nøkkeltuber på 38 mm
- Fås med to forskjellige lengder på leserknapp
- NFC-drevet: Låsen trenger ikke batterier eller ekstern strømkilde
- Åpnes med NFC-aktivert Android-smarttelefon eller iLOQ K50S Fob
- Sikret med kraftig AES256-kryptering og gjensidig autentisering
- Kompatibel med den europeiske EN15684-standard
- Under behandling for FK klasse 3-sertifisering
- Innledende programmering med PC og iLOQ P50S.1 administrativ Fob i tilknytning til server
- Liste over adgangsrettigheter for tilgangsgrupper
- Svarteliste over bortkomne enkeltnøkler
- Intern loggføring med tidsstempel (kan konfigureres på/av)
- Støtter tidsbegrensninger
- Kan konfigureres til å kreve digital autentisering ved åpning
- Omprogrammeres med nøkler (Android-telefon eller K50S Fob)
- Oppdaterbar firmware

Produktversjoner

F50S.110



F50S.120



F50S.110	Nøkkeltubesylinder med kort leserknapp
F50S.120	Nøkkeltubesylinder med lang leserknapp

Minnekapasitet

Antall adgangsrettigheter.....	210
Antall svartelistede nøkler	2000
Antall tidsprofiler	10
Hendelseslogg	Minst 500 med tidsstempel

Tekniske data (oppfyller følgende krav, testing pågår)

Sylinderhus.....	Herdet + Zn-elektro galvanisert stål
Leserknapp.....	Svart plast Brukskategori: EN15684
(klasse 0-1)	Klasse 1
Holdbarhet: EN15684 (klasse 4-6)	Klasse 6, 100 000 sykluser
Miljøbestandighet: EN15684 (klasse 0-4)	Klasse 4
Elektronisk nøkkelrelatert sikkerhet: EN15684 (klasse A-F)	Klasse F
Systemadministrasjon: EN15684 (klasse 0-3).....	Klasse 3
Angrepsmotstand: EN15684 (klasse 0-2).....	Klasse 2
Temperaturområde	-40 til 80 °C
IP-klassifisering.....	IP54
Sertifikater	FK klasse 3*
.....	EN15684

*F50S.110.HZ og F50S.120.HZ er godkjent i klasse 3 av det finske skadeforsikringsforbundet (FK) (under behandling).