



iLOQ S50
P55S-programmeertoken
Gebruikershandleiding



09/2024
Versie 1.5

Document-id
239669

iLOQ Oy
support.iloq.com

1. Inhoud

1.	Inhoud.....	2
2.	Veiligheidsinformatie	3
2.1	Veiligheidsborden.....	3
2.2	Waarschuwingen.....	3
3.	Producten	4
4.	Verzorging en onderhoud	4
5.	Voorafgaand aan gebruik.....	5
6.	Bedieningsinstructies van de P55S-programmeertoken	5
6.1	De P55S-programmeertoken verbinden met de A00.18- programmeeradapter voor desktop	5
6.2	Programmeren met de A00.18-programmeeradapter voor desktop verbonden met een pc.....	5
6.3	Programmeren zonder een A00.18-programmeeradapter voor desktop	6
6.4	Offline programmeren (zonder een pc-verbinding)	8
6.5	LED-functies van de P55S-programmeertoken.....	8
6.6	De P55S-programmeertoken opladen.....	9
6.7	Specificaties voor het opladen van de batterij.....	10
7.	Accessoires	10
8.	Afgedankte producten verwijderen.....	11
9.	Naleving.....	12

2. Veiligheidsinformatie

2.1 Veiligheidsborden

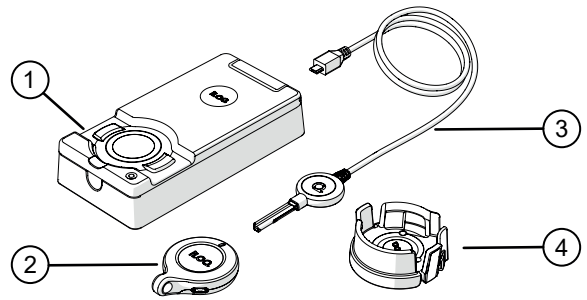
Bord	Beschrijving
	Logo voor algemene kennisgeving. Duidt op bijzonder belangrijke informatie over de installatie en implementatie.
	Lees deze instructies zorgvuldig door voordat u producten gebruikt. Deze informatie is bedoeld om uw veiligheid en de lange levensduur van de producten te waarborgen.

2.2 Waarschuwingen

Bord	Beschrijving
	Waarschuwing! K55S/P55S.1 bevatten een niet-vervangbare oplaadbare batterij. Als u de batterij in een open vuur of hete oven gooit, of mechanisch verplettert of snijdt, dan kan dat een ontploffing tot gevolg hebben.
	Waarschuwing! Als u een batterij in een extreem hete omgeving laat liggen, dan kan dat resulteren in een explosie of lekkage van ontvlambare vloeistof of ontvlambaar gas.
	Waarschuwing! Als een batterij wordt blootgesteld aan extreme lage luchtdruk, dan kan dat resulteren in een explosie of lekkage van ontvlambare vloeistof of ontvlambaar gas.

3. Producten

1. iLOQ A00.18-programmeeradapter voor desktop
2. iLOQ P55S-programmeertoken
3. iLOQ A00.17-programmeerkabel
4. iLOQ A00.20 handheld programmeeradapter



4. Verzorging en onderhoud

- Het product is ontworpen om onderhoudsvrij te zijn. Het vereist geen regelmatig onderhoud.
- Gebruik de P55S-programmeertoken niet voor andere doeleinden dan de doeleinden die in deze instructies worden genoemd.
- Als u de P55S-programmeertoken voor andere doeleinden gebruikt, kan de programmeertoken beschadigd raken.
- Bewaar de P55S-programmeertoken op een veilige locatie waar alleen bevoegde personen deze kunnen gebruiken.
- Neem contact op met de beheerder van het sluitsysteem als u de P55S-programmeertoken bent verloren.
- Maximaal bereik gebruikstemperatuur: -20 tot +55 °C
- Maximaal bereik oplaadtemperatuur: +10 tot +45 °C
- Water- en stofbestendigheidbeoordeling: IP57. Houd de P55S-programmeertoken schoon en droog. Als de P55S-programmeertoken nat of vuil is, kunt u deze met een zachte doek drogen en reinigen.
- Raadpleeg de technische gegevens bij de P55S-programmeertoken voor gedetailleerde technische informatie.
- De P55S-programmeertoken is een elektronisch product met een oplaadbare lithium-ionbatterij. Volg de juiste recycling als WEEE-afval.
- Voor klantenclaims, technische ondersteuning, enzovoort neemt u contact op met de beheerder.
De beheerder neemt vervolgens contact op met de desbetreffende iLOQ-partner voor ondersteuning.
- Laad de P55S-programmeertoken opnieuw op als de werking afwijkt. Tijdens het opladen wordt de P55S-programmeertoken opnieuw ingesteld. Als de programmeertoken afwijkend blijft werken, neemt u contact op met de beheerder van het sluitsysteem.



5. Voorafgaand aan gebruik

Laad de P55S-programmeertoken vóór het eerste gebruik op zodat deze naar behoren werkt.

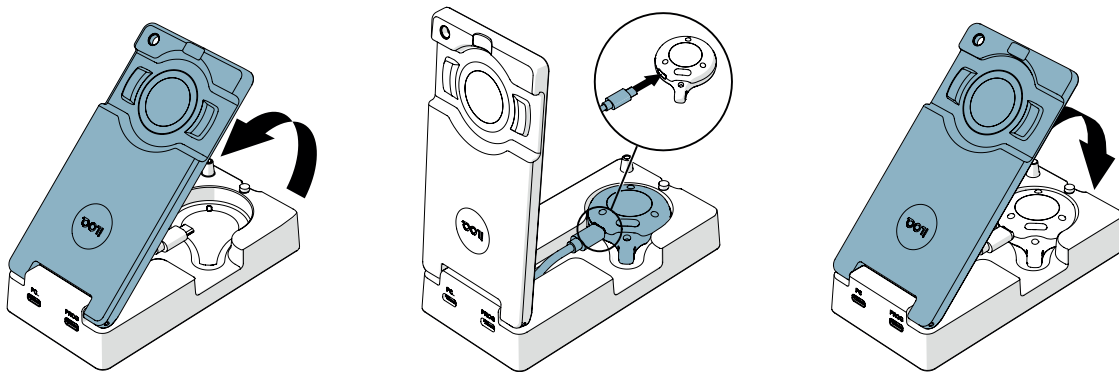
6. Bedieningsinstructies van de P55S-programmeertoken

De P55S-programmeertoken wordt gebruikt in combinatie met de iLOQ Manager-software. Alle programmeertaken worden in de Manager voorbereid en vervolgens via USB overgedragen naar de P55S-programmeertoken.

6.1 De P55S-programmeertoken verbinden met de A00.18-programmeeradapter voor desktop

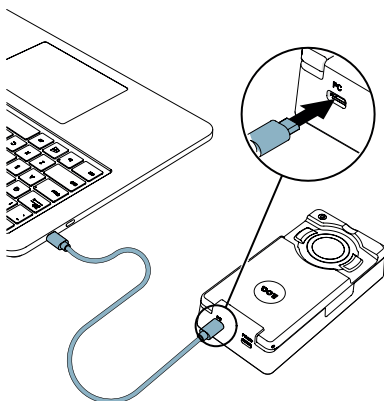
Met behulp van de A00.18-programmeeradapter voor desktop kunnen een pc en een A00.17-programmeerkabel tegelijkertijd op de P55S-programmeertoken worden aangesloten. Op deze manier kunt u programmeertaken overdragen naar het geheugen van de P55S-programmeertoken en bovendien de A00.17-programmeerkabel gebruiken zonder kabels te hoeven wisselen.

1. Verbind de P55S-programmeertoken met de aangepaste USB-kabel in de adapter.
Opmerking: deze kabel is een aangepaste kabel die, indien defect, niet kan worden vervangen door een standaard USB Micro-B-kabel.

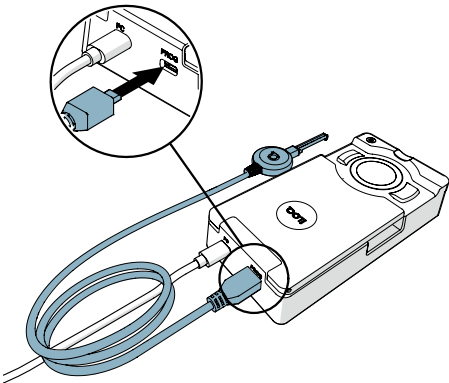


6.2 Programmeren met de A00.18-programmeeradapter voor desktop verbonden met een pc

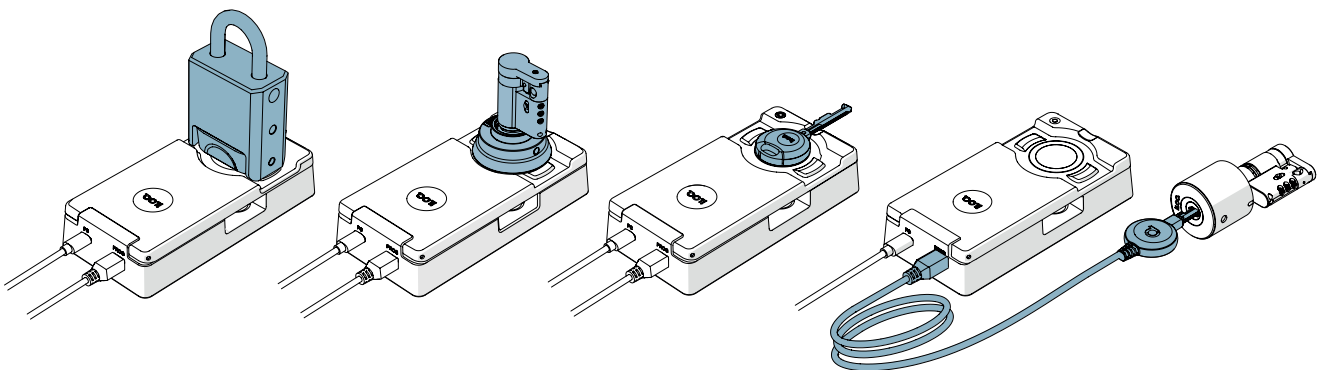
1. Verbind een computer met de adapterpoort van de pc met behulp van een standaard USB Micro-B-kabel.



2. Als u met een sleutel bediende cilinders moet programmeren, verbindt u de A00.17-programmeerkabel met de PROG-poort op de adapter.

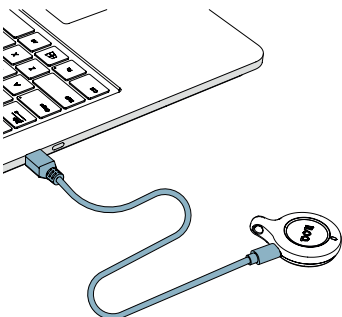


3. Voer de programmeertaken van iLOQ Manager uit om ze over te dragen naar de P55S-programmeertoken
4. Wanneer u met een sleutel bediende K5S-cilinders programmeert, gebruikt u de A00.17-programmeerkabel. Wanneer u andere iLOQ-producten programmeert, gebruikt u het programmeergedeelte van de A00.18-programmeeradapter.

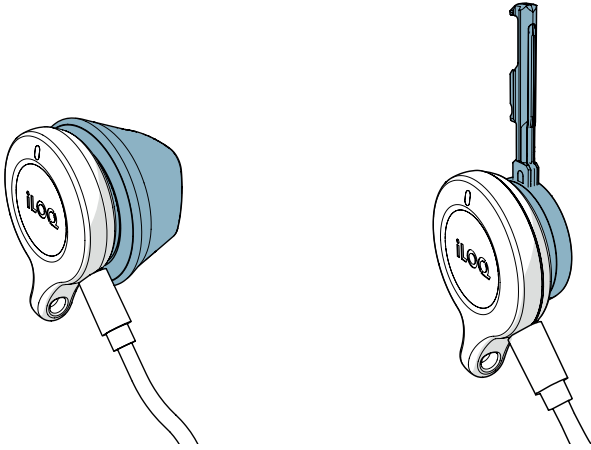


6.3 Programmeren zonder een A00.18-programmeeradapter voor desktop

1. Verbind de P55S-programmeertoken rechtstreeks met de USB-poort van een pc met behulp van een standaard USB Micro-B-kabel.

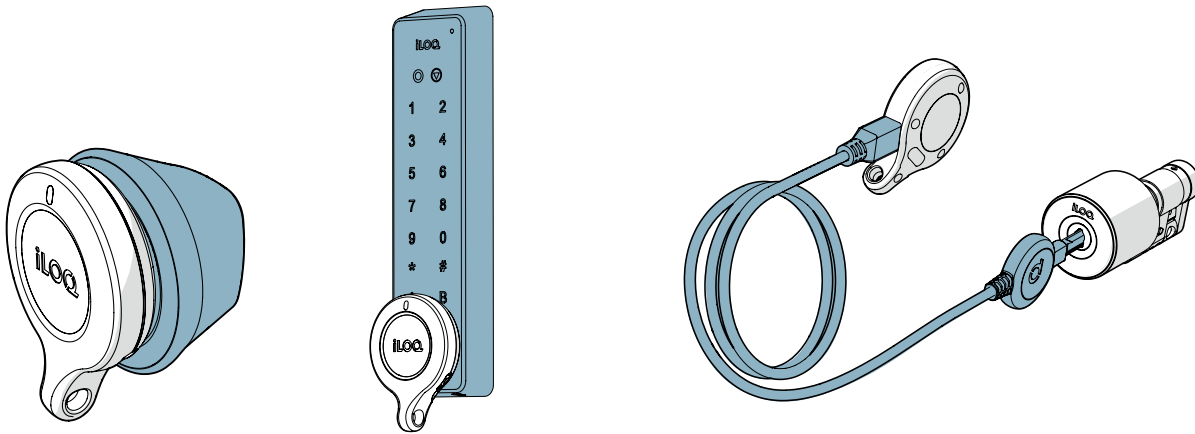


2. Voer de programmeertaken van iLOQ Manager uit om ze over te dragen naar de P55S-programmeertoken
3. Plaats de P55S-programmeertoken op het product dat u wilt programmeren en zorg ervoor dat de pc hierbij is verbonden. Raak, voor de beste prestaties, de lezerantenne of K5S-sleutelboog aan met onderzijde van de P55S-programmeertoken (zie volgende afbeelding).



6.4 Offline programmeren (zonder een pc-verbinding)

Nadat u de taken met de P55S-programmeertoken hebt overgedragen, verbreekt u verbinding van de P55S-programmeertoken met de computer en programmeert u de beoogde cilinders en sleutel op locatie. Voor het programmeren van met een sleutel bediende cilinders hebt u de A00.17-adapterkabel nodig.



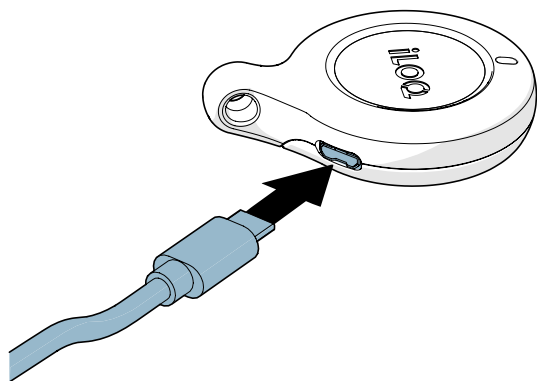
6.5 LED-functies van de P55S-programmeertoken



Indicatielampjes	Beschrijving
<ul style="list-style-type: none">• Oranje lampje tijdens programmeren	<ul style="list-style-type: none">• Communicatie van programmeertoken
<ul style="list-style-type: none">• Groen lampje na oranje	<ul style="list-style-type: none">• Programmeren is voltooid
<ul style="list-style-type: none">• Rood lampje na oranje	<ul style="list-style-type: none">• Programmeren is mislukt
<ul style="list-style-type: none">• Knipperend rood, 0,1 s per minuut	<ul style="list-style-type: none">• Batterij is leeg. Laad de batterij op.
<ul style="list-style-type: none">• Knipperend oranje 1 s per minuut	<ul style="list-style-type: none">• Batterij is bijna leeg. Laad de batterij op.

6.6 De P55S-programmeertoken opladen

Gebruik de USB Micro-B-connector om de P55S-programmeertoken op te laden.



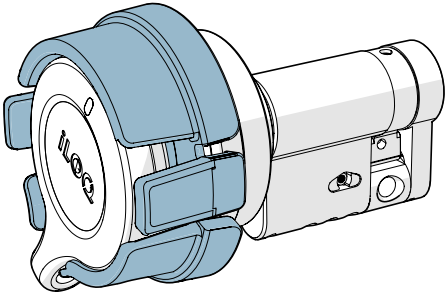
6.7 Specificaties voor het opladen van de batterij

Eenheid	Waarde
• Voltage	• 5 V
• Elektrische spanning	• 100 mA
• Oplaadtijd	• 3 uur
• Capaciteit	• 150 mAh

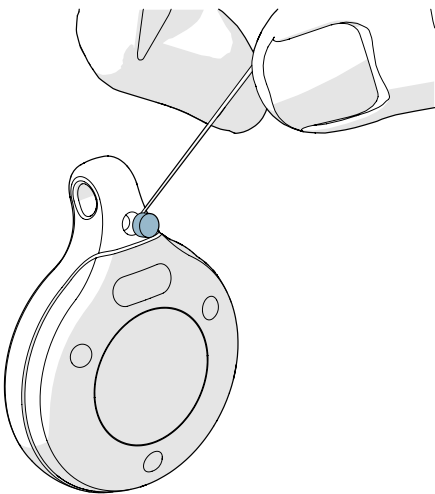
Indicatielampje	Betekenis
• Onafgebroken rood	• Batterij wordt opgeladen
• Onafgebroken groen	• Batterij is volledig opgeladen

7. Accessoires

- De A00.20 handheld programmeeradapter kan worden gebruikt om een P55S-programmeertoken tijdens het programmeren op ronde lezers te houden.



- De AK50.1-AK50.9-kleurmarkeringen kunnen worden gebruikt om P55S-programmeertokens te personaliseren.
U kunt de kleurmarkering vervangen door de oude markering met geschikt gereedschap te verwijderen en deze door een nieuwe markering te vervangen.



8. Afgedankte producten verwijderen



Gooi nooit een elektrisch apparaat bij het huishoudelijk afval. Volg de lokale wet- en regelgeving om producten op een veilige en milieuvriendelijke manier te verwijderen.



Voordat u producten verwijdert, moet u er rekening mee houden dat de meeste iLOQ-producten **kunnen worden hergebruikt**. Alle programmeerbare producten kunnen worden gereset naar de fabrieksinstellingen, waarna ze kunnen worden hergebruikt in een ander systeem of een geheel nieuw systeem.

Zie hieronder voor recyclinginstructies voor afgedankte producten.

Afgedankt product	Sorteren
Afgedankte iLOQ-aansluitingen, montage toebehoren en duimdraaiknoppen kunnen worden gerecycled als schroot.	
Afgedankte iLOQ-producten die elektronica en printplaten bevatten zoals iLOQ-cilinders, sleutels, Net Bridges, deurmodules, sleutel- en RFID-lezers en relaiskaarten moeten worden gerecycled bij een inzamelpunt voor elektrische en elektronische apparatuur.	
iLOQ-producten die batterijen en accu's bevatten zoals sleutelhangers, programmeersleutels en klokcircuits, moeten worden gerecycled bij een regionaal inzamelpunt voor batterijen en kleine accu's.	
De meeste iLOQ-verpakkingsmaterialen zijn geschikt voor karton- en plastic recycling.	

9. Naleving

De producten die in deze gebruikershandleiding worden genoemd, voldoen aan de eisen van de richtlijnen die op deze pagina uiteen zijn gezet.

CE

VEREENVOUDIGDE EU-VERKLARING VAN OVEREENSTEMMING

iLOQ Oy verklaart hierbij dat radioapparatuurtype P55S-programmeertokens voldoen aan Richtlijn 2014/53/EU. De volledige tekst van de EU-verklaring van overeenstemming is beschikbaar op de volgende URL: www.iloo.com/en/declaration-of-compliance/

Communicatienorm: NFC 13,56 MHz laadmodulatie (ASK) ISO/IEC 14443A, geen zender.

FCC

Dit apparaat bevat (een) verzender(s)/ontvanger(s) waarvoor geen vergunning nodig is en die voldoet/voldoen aan de vergunningvrije RSS('s) van Innovation, Science and Economic Development Canada en voldoet/voldoen aan deel 15 van de FCC-regels. De werking is onderhevig aan de volgende twee voorwaarden:

1. Het apparaat mag geen schadelijke interferentie veroorzaken.
2. Dit apparaat moet ontvangen interferentie accepteren, inclusief interferentie die een ongewenste werking van het apparaat kan veroorzaken.

Opmerking: Deze apparatuur is getest en voldoet aan de limieten voor een digitaal apparaat van Klasse B, conform deel 15 van de FCC-regels. Deze limieten zijn ontworpen om redelijke bescherming te bieden tegen schadelijke interferentie in een woninginstallatie. Deze apparatuur genereert, gebruikt en kan radiofrequentie-energie uitstralen. Als de apparatuur niet wordt geïnstalleerd en gebruikt conform de instructies, dan kan die schadelijke interferentie veroorzaken bij radiocommunicatie. Er is echter geen garantie dat deze interferentie niet plaatsvindt in een bepaalde installatie. Als deze apparatuur schadelijke interferentie veroorzaakt aan radio- of televisieontvangst, wat kan worden bepaald door de apparatuur uit en in te schakelen, dan wordt de gebruiker aangemoedigd om de interferentie te corrigeren met behulp van een van de volgende maatregelen:

- Verstel of verplaats de ontvangende antenne.
- Vergroot de ruimte tussen de apparatuur en ontvanger.
- Sluit de apparatuur aan op een stopcontact van een ander stroomcircuit dan waar de ontvanger op is aangesloten.
- Neem voor hulp contact op met de dealer of een ervaren radio-/tv-monteur.

Wijzigingen of aanpassingen aan deze apparatuur die niet door iLOQ Oy zijn goedgekeurd, kunnen de FCC-autorisatie om deze apparatuur te bedienen ongeldig maken.

Systeem	Frequentie	Maximale SAR
• NFC	• 13,56 MHz	• 0,03 W/kg (SAR1g)

UKCA

iLOQ Oy verklaart hierbij dat radioapparatuurtype P55S-programmeertokens voldoen aan de wettelijke bepalingen zoals die gelden in het VK. De volledige tekst van de verklaring van overeenstemming is beschikbaar op de volgende URL: www.iloo.com/en/declaration-of-compliance/

Batterij

Bevat batterij 175-8405, geïmporteerd naar EU door iLOQ Oy.

iLOQ Oy

Elektroniekkatie 10

FI-90590 Oulu

www.iLOQ.com

Rechargeable Li-ion Battery

175-8405 (1CP5/21/28)

3.7V 150mAh 0.56Wh

Caution: Do not short circuit.

Manufactured by

Celltech (Zhongshan) Ltd.



240100001



Fabrikant van batterij

Celltech (Zhongshan) Ltd.

4e verdieping, gebouw 3 nr. 6 Jiusha Road, Torch Development District

Zhongshan, China

Mobiel: +86 13392596397

E-mail: CustomerService@celltechzhongshan.com

Web: www.celltech-group.com



iLOQ S50
P55S-programmeertoken
Gebruikershandleiding

iLOQ

support.ilq.com

Elektroniekkatie 10

90590 Oulu

Finland