

## D50S.311A.SD Europrofil Vredcylinder med låg läsare

### Beskrivning på systemnivå

iLOQ S50 är ett patenterat och prisbelönt låssystem som erbjuder avancerad säkerhet och enkel behörighetstilldelning via mobilnätet.

iLOQ C50S cylindern får den energi den behöver trådlöst via mobiltelefonens NFC. Detta gör att mobiltelefonen inte bara blir en nyckel utan även en strömkälla då cylindern är helt utan batterier. Cylindrarna är underhållsfria och en miljövänlig lösning som minskar arbete, kostnader och avfall jämfört med en batteridriven lösning.

Cylindern har inget nyckelhål då den kontaktlöst strömsätts via mobiltelefonens NFC. Den är designad för att klara tuffa miljöer där cylindrarna är utsatta för damm, fukt och varierande temperaturförhållanden från extremt kallt till varmt väder.

Att använda mobiltelefonen som nyckel ger möjlighet till trådlös flexibel hantering av behörigheter med tidsbegränsningar samt loggar i realtid. Säkerhetsnivån hålls hög under låssystemets hela livstid. Problem med borttappade nycklar elimineras helt utan kostsamma cylinder- och nyckelbyten.

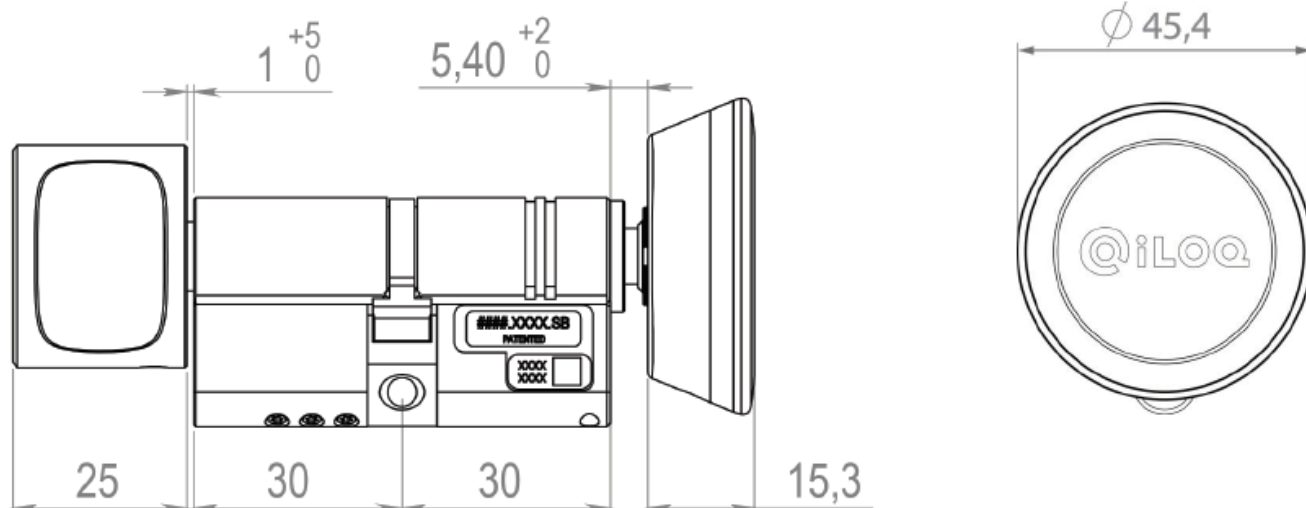
Cylindern är 30 mm lång. Längden på cylindern kan enkelt förlängas mellan 5 mm och 100 mm med förlängningsdelar. Moduluppbyggda förlängningsdelar möjliggör flexibel lagerhållning och enkel längdanpassning av cylindrarna vid installation. Modulsystemet ger även möjlighet att skapa olika cylinderkombinationer; enkel-, vred- och dubbelcylinder. Cylindern finns med två olika läsarthöjder; låg och hög. Läsarhuvudena kan justeras axiellt, den låga läsaren kan justeras 2 mm och den höga kan justeras 4 mm i 2 mm intervaller.

För att uppfylla Nederländernas SKG\*\*\* eller Tyska VdS BZ krav används D50S.3XXA cylindern (process pågår för certifiering).

### Funktionsöversikt

- Programmerbar elektromekanisk låscylinder för iLOQ S50-låssystem
- NFC: Inga batterier krävs för cylindern
- Öppnas med NFC utrustad Android/iOS telefon eller iLOQ K55S Nyckelbricka (Fob)
- Säkrad med kraftfull AES-256 kryptering och tvåvägs-autentisering
- Kompatibel med DIN 18252 Europrofil cylinderstandard
- Moduluppbyggt system ger möjlighet för enkel justering av cylinderlängd samt konfigurering av enkel-, dubbel-, eller vredcylindern
- Förlängningsdelar tillgängliga i 5 mm intervaller upp till 70 mm
- Cylindern driftsätts med en internetansluten PC och iLOQ P55S.1 programmeringsfob
- Behörighetslista för access
- Blockeringslista för borttappade nycklar
- Intern log med tidsstämpel (kan konfigureras on/off)
- Stödjer tidsbegränsningar
- Kan konfigureras för online autentisering för att öppna
- Omprogrammerbar med Android/iOS telefon eller P55S.1 ProgrammeringsFob
- Firmware kan uppdateras i cylinder

## Dimensionell ritning



## Minneskapacitet

Antal behörigheter .....	210
Antal svartlistade nycklar .....	500
Antal tidsprofiler .....	10
Händelseloggstorlek .....	500

## Teknisk information

Kapslingsklassning .....	IP55
Läsartyp .....	Kort läsare
Ytbehandling .....	Satin krom
Maximal temperatur .....	65°C
Minsta temperatur .....	-25°C

## Certifikat

Attackmotstånd (EN 15684:2013-01) .....	Grade 2
Användningskategori (EN 15684:2013-01) .....	Grade 1
Slitage (EN 15684:2013-01) .....	Grade 6
Elektronisk nyckelrelaterad säkerhet (EN 15684:2013-01) .....	Grade F
Miljömotstånd (EN 15684:2013-01) .....	Grade 4
Brand- och rökmotstånd (EN 15684:2013-01) .....	Grade B
Mekanisk nyckelrelaterad säkerhet (EN 15684:2013-01) .....	Grade A
Systemhantering (EN 15684:2013-01) .....	Grade 3