



iLOQ S50  
P55S.1-ohjelmointiavain  
Käyttöopas



09/2023

Rev 1.4

Asiakirjan tunnus  
239669



**iLOQ Oy**  
[support.iloq.com](http://support.iloq.com)

# 1. Sisältö




1.	Sisältö.....	2
2.	Turvallisuustiedot .....	3
2.1	Huomiomerkit .....	3
2.2	Varoitukset.....	3
3.	Tuotteet.....	4
4.	Kunnossapito ja huolto.....	4
5.	Ennen käyttöä.....	4
6.	P55S.1-ohjelmointiavaimen käyttöohjeet.....	5
6.1	P55S.1-ohjelmointiavaimen yhdistäminen tietokoneen A00.18 -ohjelmointisovittimeen .....	5
6.2	Ohjelmointi tietokoneen A00.18-ohjelmointiasovittimen ollessa yhdistettynä tietokoneeseen.....	5
6.3	Ohjelmointi ilman tietokoneen A00.18.ohjelmointisovitinta .....	6
6.4	Offline-tilassa ohjelmointi (ilman tietokoneyhteyttä).....	8
6.5	P55S.1-ohjelmointiavaimen LED-toiminnot.....	8
6.6	P55S.1-ohjelmointiavaimen lataaminen.....	9
6.7	Akun latauksen tekniset tiedot.....	9
7.	Lisävarusteet.....	10
8.	Käytöstä poistettujen tuotteiden hävittäminen.....	11
9.	Vaatimustenmukaisuus .....	12

## 2. Turvallisuustiedot

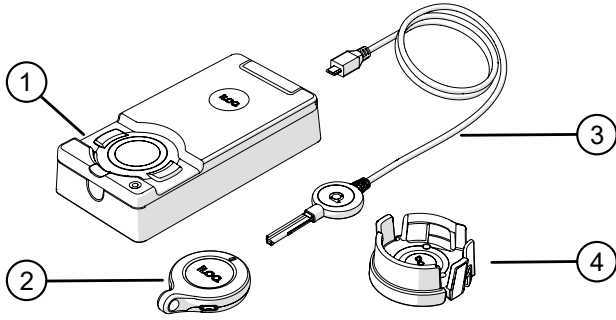
### 2.1 Huomiomerkit

Merkki	Kuvaus
	Yleinen huomiomerkki ilmaisee asennuksen ja käyttöönoton kannalta erityisen tärkeitä tietoja.
	Lue nämä ohjeet huolellisesti ennen tuotteiden käyttöä. Näiden tietojen tarkoituksena on varmistaa turvallisuutesi sekä tuotteiden mahdollisimman pitkä käyttöikä.

### 2.2 Varoitukset

Merkki	Kuvaus
	Varoitus! K55S/P55S.1.1-avainfobeissa on uudelleenladattava akku, jota ei voi vaihtaa. Akku voi räjähtää, jos sitä yritetään hävittää tulella, kuumassa uunissa tai mekaanisesti murskaamalla tai leikkaamalla sitä.
	Varoitus! Jos akkua säilytetään erittäin kuumissa olosuhteissa, se voi räjähtää, tai siitä voi vuotaa syttyviä nesteitä tai kaasuja.
	Varoitus! Jos akkua altistetaan erittäin matalalle ilmanpaineelle, se voi räjähtää, tai siitä voi vuotaa syttyviä nesteitä tai kaasuja.

### 3. Tuotteet



1. iLOQ A00.18 tietokoneen ohjelmointisovitin
2. iLOQ P55S.1.1 ohjelmointiavain
3. iLOQ A00.17 ohjelmointikaapeli
4. iLOQ A00.20 kädessä pidettävä ohjelmointisovitin

### 4. Kunnossapito ja huolto

- Tuote on suunniteltu huoltovapaaksi. Se ei vaadi säännöllistä huoltoa.
- P55S.1.1-ohjelmointiavainta saa käyttää vain tässä käyttöohjeessa mainittua tarkoitusta varten.
- Muunlainen P55S.1.1-ohjelmointiavaimen käyttö voi vaurioittaa tuotetta.
- P55S.1.1-ohjelmointiavainta on säilytettävä turvallisesti niin, että vain valtuutetut henkilöt pystyvät käyttämään sitä.
- Ota yhteyttä lukitusjärjestelmän järjestelmänvalvojaan, jos P55S.1.1-ohjelmointiavain hukkuu.
- Enimmäiskäyttölämpötila-alue: -20–+60C
- Enimmäislämpötila-alue latausta varten: 0–+45C
- Kotelointiluokka: IP67. Pidä P55S.1.1-ohjelmointiavain kuivana ja puhtaana. Kuivaa tai puhdista märkä tai likainen P55S.1.1-ohjelmointiavain pehmeällä liinalla.
- Ohjelmointiavaimen P55S.1-tietolomakkeessa on tarkemmat tekniset tiedot.
- P55S.1-ohjelmointiavain on elektroniikkatuote, jossa on uudelleenladattava litiumioniakku. Hävitä tuote asianmukaisesti sähkö- ja elektroniikkalaiteromuna.
- Ota yhteyttä järjestelmänvalvojaan asiakkaan vaatimusten ja teknisen tuen tapaisissa asioissa.  
Järjestelmänvalvoja ottaa yhteyttä iLOQ-kumppaniin, jolta saa tarvittavaa tukea.
- Lataa P55S.1-ohjelmointiavain uudelleen, jos sen toiminta poikkeaa normaalista. P55S.1-ohjelmointiavain nollautuu latauksen aikana. Ota yhteyttä lukitusjärjestelmän järjestelmänvalvojaan, mikäli epänormaali toiminta jatkuu.



### 5. Ennen käyttöä

Varmista tuotteen toimivuus lataamalla P55S.1-ohjelmointiavain ennen ensimmäistä käyttökertaa.

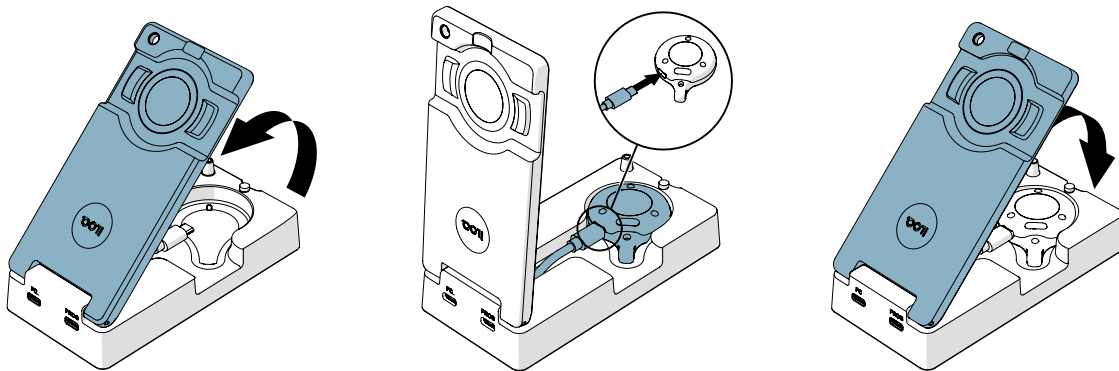
## 6. P55S.1-ohjelmointiavaimen käyttöohjeet

P55S.1-ohjelmointiavainta käytetään iLOQ Manager -ohjelmiston kanssa. Kaikki ohjelmointitehtävät valmistellaan Managerissa ja siirretään P55S.1-ohjelmointiavaimeen USB-yhteyden kautta.

### 6.1 P55S.1-ohjelmointiavaimen yhdistäminen tietokoneen A00.18-ohjelmointisovittimeen

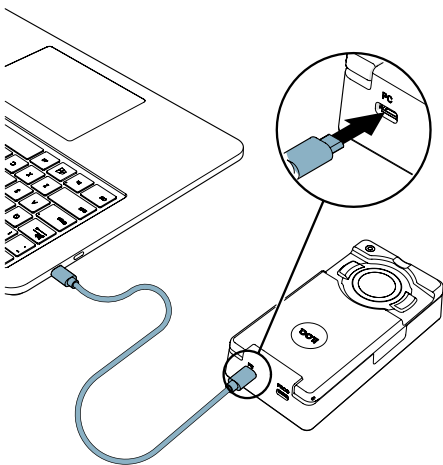
Tietokoneen A00.18-ohjelmointisovittimen avulla tietokone ja A00.17-ohjelmointikaapeli voidaan yhdistää samanaikaisesti P55S.1-ohjelmointiavaimeen. Näin voit siirtää ohjelmointitehtävät P55S.1-ohjelmointiavaimen muistiin sekä käyttää A00.17-ohjelmointikaapelia vaihtamatta kaapeleita.

1. Yhdistä P55S.1-ohjelmointiavain sovitinissa olevaan erikoisvalmisteiseen USB-kaapeliin.  
Huomio: Tätä erikoisvalmisteista kaapelia ei voi vaihtaa vakiomalliseen USB micro-B-kaapeliin, jos se rikkoutuu.

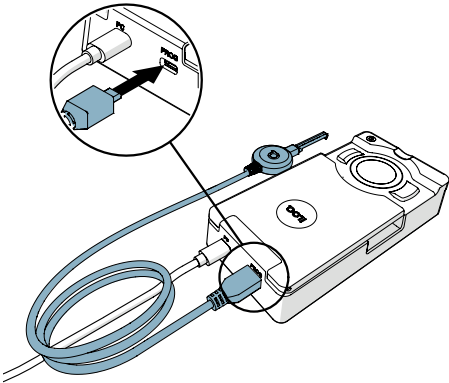


### 6.2 Ohjelmointi tietokoneen A00.18-ohjelmointiasovittimen ollessa yhdistettynä tietokoneeseen

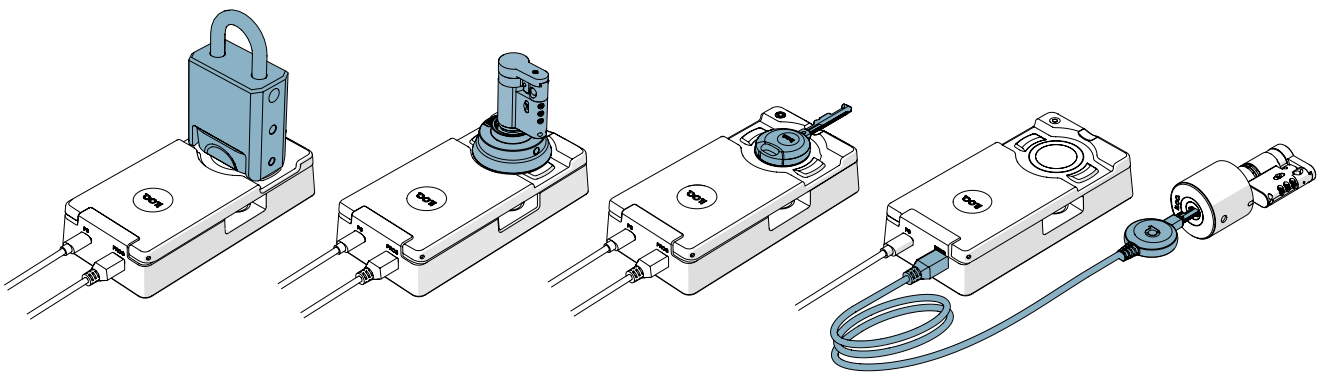
1. Yhdistä tietokone sovitin PC-porttiin vakiomallisella USB micro-B-kaapelilla.



2. Yhdistä A00.17-ohjelmointikaapeli sovittimen PROG-porttiin, jos haluat ohjelmoida avaimilla toimivia lukkoja.

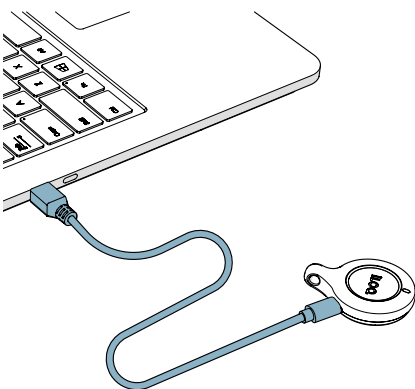


3. Suorita ohjelmointitehtävät iLOQ Managerilla, josta ne voidaan siirtää P55S.1-ohjelmointiavaimelle.
4. Käytä A00.17-ohjelmointikaapelia, kun ohjelmoit K5S-avaimella toimivia lukkoja. Käytä A00.18-ohjelmointisovttimen ohjelmointialuetta, kun ohjelmoit muita iLOQ-tuotteita.

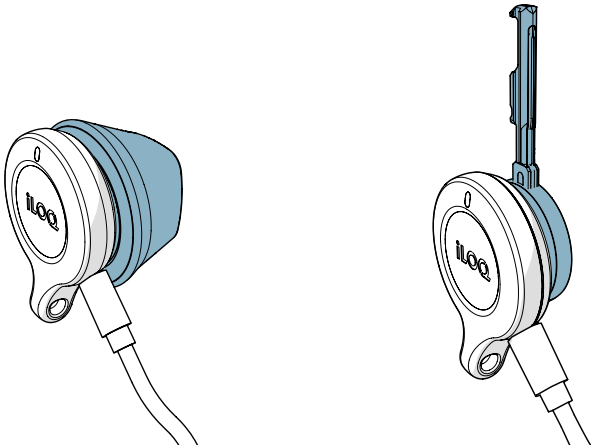


### 6.3 Ohjelmointi ilman tietokoneen A00.18.ohjelmointisovittinta

1. Yhdistä P55S.1-ohjelmointiavain suoraan tietokoneen USB-porttiin vakiomallisella USB micro-B-kaapelilla.

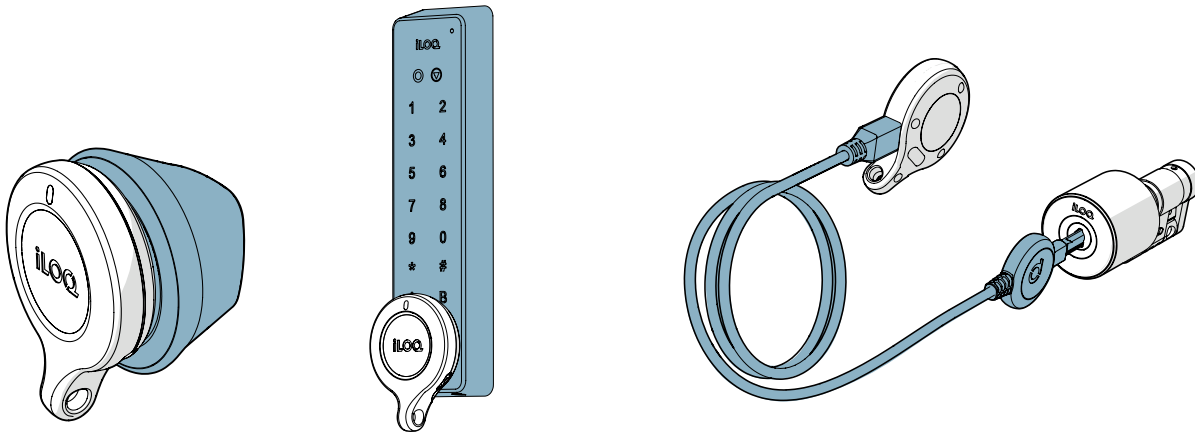


2. Suorita ohjelmointitehtävät iLOQ Managerilla, josta ne voidaan siirtää P55S.1-ohjelmointiavaimelle.
3. Aseta P55S.1-ohjelmointiavain ohjelmitavalle tuotteelle, kun tietokone on yhdistettynä. Ohjelmointi onnistuu parhaiten, jos kosketat lukijan antennia tai K5S-avaimen päätä P55S.1-ohjelmointiavaimen takaosalla alla olevan kuvan mukaisesti.



## 6.4 Offline-tilassa ohjelmointi (ilman tietokoneyhteyttä)

Kun olet siirtänyt tehtävät P55S.1-ohjelmointiavaimen, kytke P55S.1-ohjelmointiavain irti tietokoneesta ja ohjelmoi tarvittavat lukot ja avaimet paikan päällä. Avaimella toimivien lukkojen ohjelmointiin tarvitaan A00.17-ohjelmointikaapeli.



## 6.5 P55S.1-ohjelmointiavaimen LED-toiminnot



### Merkkivalot

- **Kellanuskea** valo ohjelmoinnin aikana
- **Vihreä** valo kellanuskean valon jälkeen
- **Punainen** valo **kellanuskean** valon jälkeen
- **Punainen vilkkuu** 0,1 sekunnin ajan kerran minuutissa
- **Kellanuskea vilkkuu** 1 sekunnin ajan kerran minuutissa

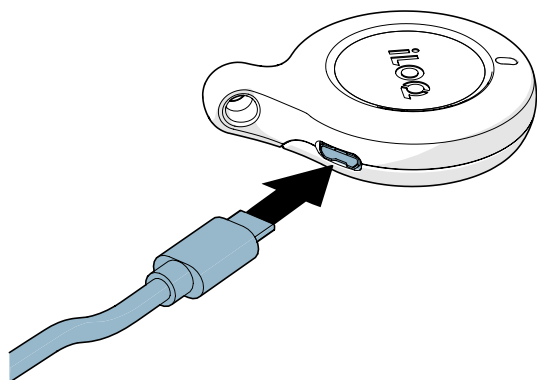
### Kuvaus

- Ohjelmointiavain kommunikoi
- Ohjelmointi valmis
- Ohjelmointi epäonnistui
- Akku on tyhjä. Vaihda akku
- Akku vähissä. Vaihda akku



## 6.6 P55S.1-ohjelmointiavaimen lataaminen

Käytä P55S.1-ohjelmointiavaimen lataamiseen USB micro-B -liitintä.



## 6.7 Akun latauksen tekniset tiedot

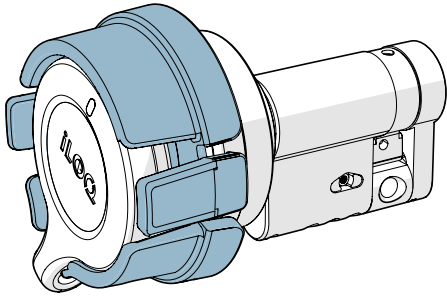
Yksikkö	Arvo
• Jännite	• 5 V
• Sähkövirta	• 100 mA
• Latausaika	• 3 tuntia
• Kapasiteetti	• 150 mAh

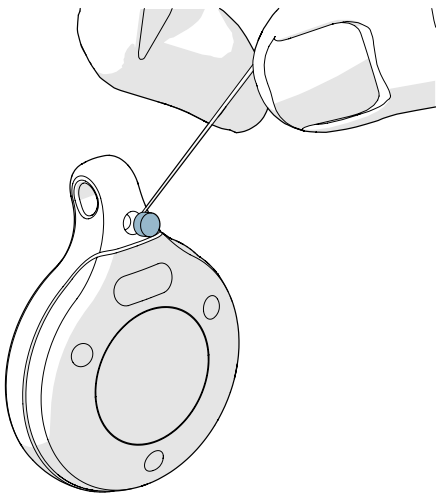
Merkkivalo	Merkitys
• Tasainen <b>punainen</b> valo	• Akku latautuu
• Tasainen <b>vihreä</b> valo	• Akku on täyteen ladattu

## 7. Lisävarusteet

- Kädessä pidettävää A00.20-ohjelmointisovitinta voidaan käyttää apuna P55S.1-ohjelmointiavaimen pitämiseen paikoillaan pyöreillä lukijoilla ohjelmoinnin aikana.



- Voit yksilöidä P55S.1-ohjelmointiavaimia AK50.1–AK50.9-väritunnisteiden avulla. Jos haluat vaihtaa väritunnisteen, poista ensin vanha tunniste soveltuvalla työkalulla ja vaihda sen tilalle uusi tunniste.



## 8. Käytöstä poistettujen tuotteiden hävittäminen



Älä koskaan hävitä sähkölaitetta kotitalousjätteen seassa. Hävitä tuote turvallisesti ja ympäristöystävällisesti paikallisia lakeja ja säädöksiä noudattaen.



Muistathan ennen tuotteiden hävittämistä, että suurin osa iLOQ-tuotteista on **uudelleenkäytettäviä**. Tehdasasetukset voidaan palauttaa kaikkiin ohjelmoitaviin tuotteisiin, minkä jälkeen niitä voidaan käyttää uudestaan toisessa järjestelmässä tai kokonaan uudessa järjestelmässä.

Alla on ohjeet käytöstä poistettujen tuotteiden hävittämiseen.

Käytöstä poistettu tuote	Lajittelu
Käytöstä poistetut iLOQ-liitoskappaleet, kiinnitystarvikkeet ja vääntönupit voidaan kierrättää metalliromuna.	
Käytöstä poistetut elektroniikkaa tai piirilevyjä sisältävät iLOQ-tuotteet, kuten iLOQ-lukkosylinterit, avaimet, väyläohjaimet, ovimoduulit, avain- ja RFID-lukijat sekä relekortit, on vietävä sähkö- ja elektroniikkalaiteromulle tarkoitettuun kierrätyspisteeseen.	
Paristoja tai akkuja sisältävät iLOQ-tuotteet, kuten avainfobit, ohjelmointiavaimet ja kellopiirit, on vietävä alueelliseen patterien ja pienten akkujen kierrätyspisteeseen.	
Suurin osa iLOQin pakkausmateriaaleista soveltuu kartonki- tai muovikeräykseen.	

## 9. Vaatimustenmukaisuus

Tässä käyttöoppaassa mainitut tuotteet ovat tällä sivulla ilmoitettujen direktiivien vaatimusten mukaisia.

### CE

#### **YKSINKERTAISTETTU EU-VAATIMUSTENMUKAISUUSVAKUUTUS:**

iLOQ vakuuttaa, että radiolaitetyypin P55S.1-ohjelmointiavaimet ovat direktiivin 2014/53/EU mukaisia. EU-vaatimustenmukaisuusvakuutuksen täysimittainen teksti on saatavilla seuraavassa internetosoitteessa:

[www.iloq.com/en/declaration-of-compliance/](http://www.iloq.com/en/declaration-of-compliance/)

Tiedonsiirtostandardi: NFC 13,56 MHz Load modulation (ASK) ISO/IEC 14443A, no transmitter (NFC 13,56 MHz kuormituksen tasaaminen [vaihtoamplitudiavainnus] ISO/IEC 14443A, ei lähetintä).

### FCC

Laitteessa on Innovation, Science and Economic Development Canada (ISED) (Kanadan innovaatio, tiede ja talouskehitys) -osaston normisuositusten mukaisia lisenssivapaita lähettimiä/vastaanottimia, jotka ovat FCC-sääntöjen osan 15 mukaisia. Sen käyttöä koskevat seuraavat kaksi ehtoa:

1. Laite ei saa aiheuttaa haitallisia häiriöitä.
2. Laitteen on vastaanotettava häiriöitä, mukaan lukien häiriöt, jotka voivat haitata laitteen käyttöä.

**Huomio:** Tämän laitteen on testeissä todettu täyttävän FCC-sääntöjen osassa 15 määritellyt vaatimukset digitaalisille luokan B laitteille. Nämä rajat on suunniteltu antamaan kohtuullinen suoja haitallisia häiriöitä vastaan asuinalueilla. Tämä laite tuottaa, käyttää ja voi säteillä radiotaajuusenergiaa. Mikäli sitä ei asenneta ja käytetä ohjeiden mukaisesti, se saattaa aiheuttaa haitallisia häiriöitä radiotietoliikenteeseen. Ei voida kuitenkaan taata, etteikö häiriöitä esiintyisi tietyn asennuksen yhteydessä. Jos laitteen todetaan aiheuttavan häiriöitä radio- ja televisiovastaanotossa (voidaan tarkistaa kytkemällä laite päälle ja pois päältä), käyttäjää kehoitetaan korjaamaan häiriöt jollakin seuraavista tavoista:

- Suuntaa vastaanottoantenni uudelleen, tai aseta se toiseen paikkaan.
- Lisää laitteen ja vastaanottimen välistä etäisyyttä.
- Kytke laite ja vastaanotin eri pistorasioihin.
- Pyydä apua jälleenmyyjältä tai kokeneelta radio-/TV-teknilkoltä.

Muut kuin iLOQ Oy:n nimenomaisesti hyväksymät muutokset laitteeseen voivat mitätöidä FCC:n antaman laitteen käyttöluvan.

Järjestelmä	Taajuus	Enimmäisominaisabsorptioisuus
• NFC	• 13,56 MHz	• 0,03 W/kg (SAR1g)

## UKCA

iLOQ vakuuttaa, että radiolaitetyypin P55S.1-ohjelmointiavaimet ovat soveltuvien Yhdistyneen kuningaskunnan lakimääräisten vaatimusten mukaisia. Vaatimustenmukaisuusvakuutuksen täysimittainen teksti on saatavilla seuraavassa internetosoitteessa: [www.iloo.com/en/declaration-of-compliance/](http://www.iloo.com/en/declaration-of-compliance/)



iLOQ S50  
P55S.1-ohjelmointiavain  
Käyttöopas

**iLOQ**

[support.iloq.com](https://support.iloq.com)

Elektroniikkatie 10

90590 Oulu

Finland