



iLOQ S50
P55S.1-programmeringsnøgle
Brugervejledning



09/2023
Rev 1.4

Dokument-id
239669

iLOQ Oy
support.iloq.com

1. Indhold

1.	Indhold.....	2
2.	Sikkerhedsoplysninger.....	3
2.1	Sikkerhedssymboler	3
2.2	Advarsler.....	3
3.	Produkter	4
4.	Drift og vedligeholdelse.....	4
5.	Før brug	4
6.	Betjeningsvejledning til P55S.1-programmeringsnøglen	5
6.1	Tilslutning af P55S.1-programmeringsnøglen til A00.18 bord programmeringsadapteren	5
6.2	Programmering med A00.18 bord programmeringsadapteren, der er tilsluttet til en pc.....	5
6.3	Programmering uden en A00.18 bord programmeringsadapter	6
6.4	Offline programmering (uden tilslutning til pc).....	8
6.5	LED-funktioner på P55S.1-programmeringsnøglen.....	8
6.6	Opladning af P55S.1-programmeringsnøglen	9
6.7	Specifikationer for opladning af batteriet	9
7.	Tilbehør.....	10
8.	Bortskaffelse af produkter, der er taget ud af drift.....	11
9.	Overensstemmelse	12

2. Sikkerhedsoplysninger

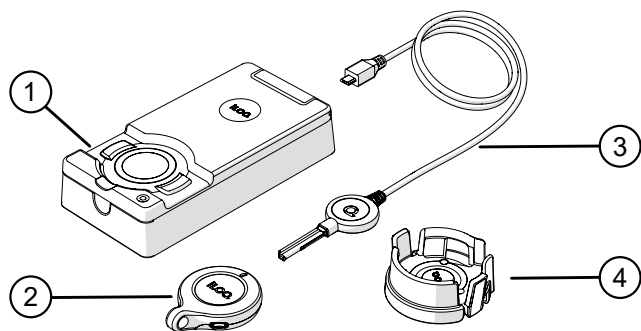
2.1 Sikkerhedssymboler

Symbol	Beskrivelse
	Symbolet Generel meddelelse Angiver særligt vigtige oplysninger om installation og implementering.
	Læs disse instruktioner omhyggeligt, før du bruger produkterne. Disse oplysninger er beregnet til at garantere for din sikkerhed og en lang levetid for produkterne.

2.2 Advarsler

Symbol	Beskrivelse
	Advarsel! K55S / P55S.1 indeholder et ikke-udskifteligt genopladeligt batteri. Bortskaffelse af et batteri i en brand eller en varm ovn eller mekanisk knusning eller skæring af et batteri kan resultere i en eksplosion.
	Advarsel! Hvis et batteri efterlades i et miljø med ekstremt høj temperatur, kan det resultere i en eksplosion eller i udslip af brændbar væske eller gas.
	Advarsel! Hvis et batteri udsættes for ekstremt lavt lufttryk, kan det resultere i en eksplosion eller i udslip af brændbar væske eller gas.

3. Produkter



1. iLOQ A00.18 bord programmeringsadapter
2. iLOQ P55S.1-programmeringsnøgle
3. iLOQ A00.17-programmeringskabel
4. iLOQ A00.20 håndholdt programmeringsadapter

4. Drift og vedligeholdelse

- Produktet er designet til at være vedligeholdelsesfrit. Det kræver ingen regelmæssig vedligeholdelse.
- P55S.1-programmeringsnøglen må ikke bruges til andre formål end dem, der er nævnt i disse instruktioner.
- Hvis P55S.1-programmeringsnøglen bruges til andre formål, kan det beskadige den.
- P55S.1-programmeringsnøglen skal opbevares på et sikkert sted, så kun en autoriseret person kan bruge den.
- Hvis en P55S.1-programmeringsnøgle går tabt, skal administratoren af låsesystemet kontaktes.
- Maks. temperaturområde for brug: -20 - +60 °C
- Maks. temperaturområde for opladning: 0 - +45 °C
- IP-klassificering: IP67. P55S.1-programmeringsnøglen skal altid være ren og tør. Hvis P55S.1-programmeringsnøglen bliver våd eller snavset, skal den tørres og rengøres med en blød klud.
- Yderligere tekniske oplysninger kan ses på databladet til P55S.1-programmeringsnøglen.
- P55S.1-programmeringsnøglen er et elektronisk produkt, der indeholder et genopladeligt lithium-ion-batteri. Produktet skal bortskaffes som WEEE-affald.
- Kontakt din administrator i tilfælde af kundeforespørgsler, teknisk support osv. Din administrator vil derefter kontakte den relevante iLOQ-partner for at få hjælp.
- Genoplad P55S.1-programmeringsnøglen, hvis den ikke fungerer korrekt. P55S.1-programmeringsnøglen nulstilles under opladningen. Hvis programmeringsnøglen bliver ved med ikke at fungere korrekt, kontaktes låsesystemets administrator.

5. Før brug

Oplad P55S.1-programmeringsnøglen før første gangs brug for at sikre, at den fungerer korrekt.

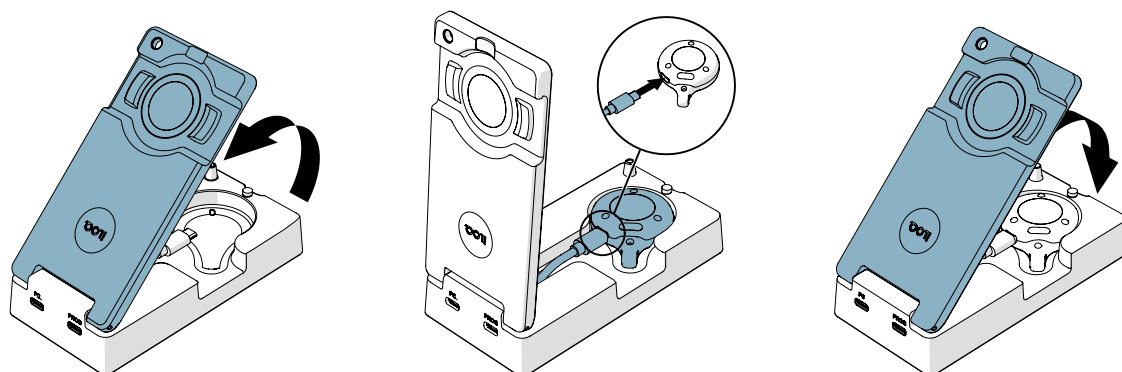
6. Betjeningsvejledning til P55S.1-programmeringsnøglen

P55S.1-programmeringsnøglen skal bruges sammen med iLOQ Manager-softwaren. Alle programmeringsopgaver forberedes i Manager og overføres derefter til P55S.1-programmeringsnøglen via USB.

6.1 Tilslutning af P55S.1-programmeringsnøglen til A00.18 bord programmeringsadapteren

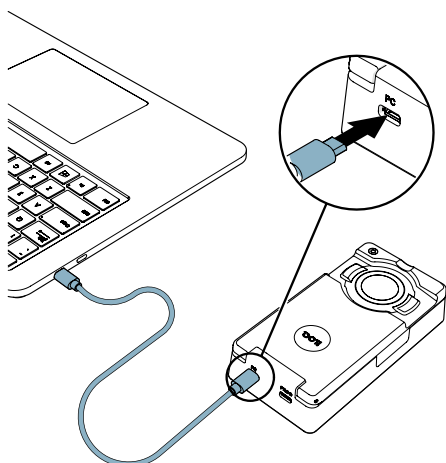
A00.18 bord programmeringsadapteren giver mulighed for at tilslutte en pc og et A00.17-programmeringskabel til P55S.1-programmeringsnøglen på samme tid. På denne måde kan du overføre programmeringsopgaver til P55S.1-programmeringsnøglets hukommelse og også bruge A00.17-programmeringskablet uden at skulle skifte kabler.

1. Tilslut P55S.1-programmeringsnøglen til det brugerdefinerede USB-kabel inde i adapteren.
Bemærk: Dette kabel er brugerdefineret og kan ikke erstattes med et standard USB Micro-B-kabel, hvis det går i stykker.

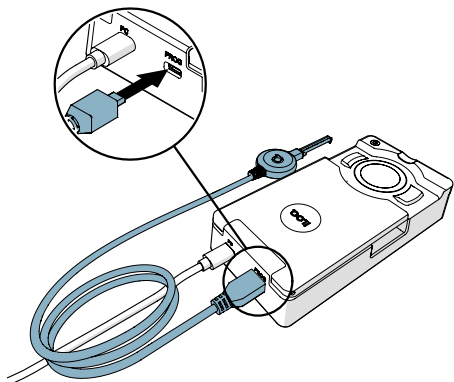


6.2 Programmering med A00.18 bord programmeringsadapteren, der er tilsluttet til en pc

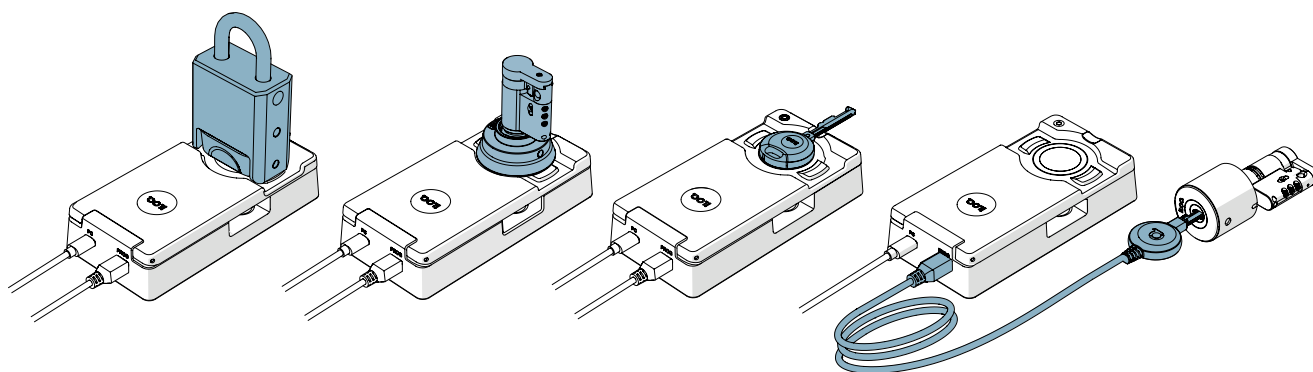
1. Tilslut en computer til adapterens pc-port med et standard USB Micro-B-kabel.



2. Hvis du har brug for at programmere nøglebetjente låse, skal A00.17-programmeringskablet tilsluttes til adapterens PROG-port.

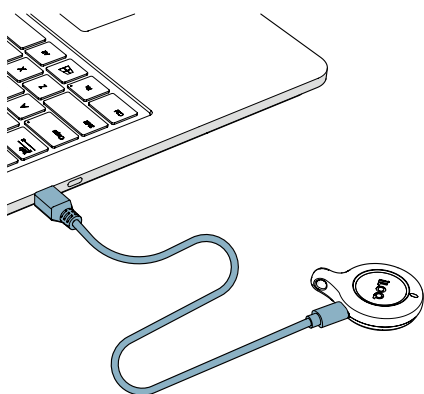


3. Udfør programmeringsopgaverne fra iLOQ Manager for at overføre dem til P55S.1-programmeringsnøglen.
4. Når K5S-nøglebetjente låse programmeres, skal A00.17-programmeringskablet anvendes. Når andre iLOQ-produkter programmeres, skal programmeringsområdet i A00.18-programmeringsadapteren anvendes.

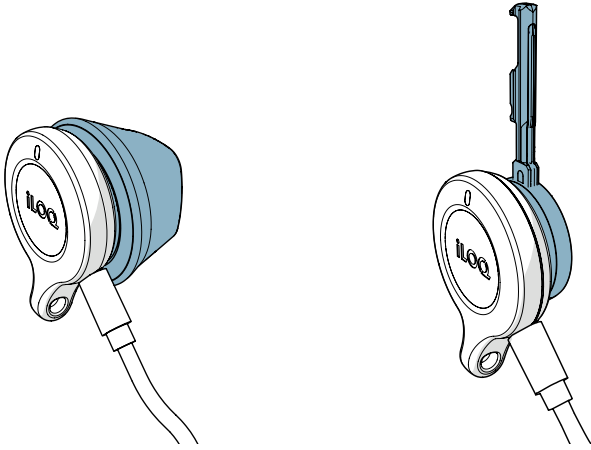


6.3 Programmering uden en A00.18 bord programmeringsadapter

1. Tilslut P55S.1-programmeringsnøglen direkte til USB-porten på en pc med et standard USB Micro-B-kabel.

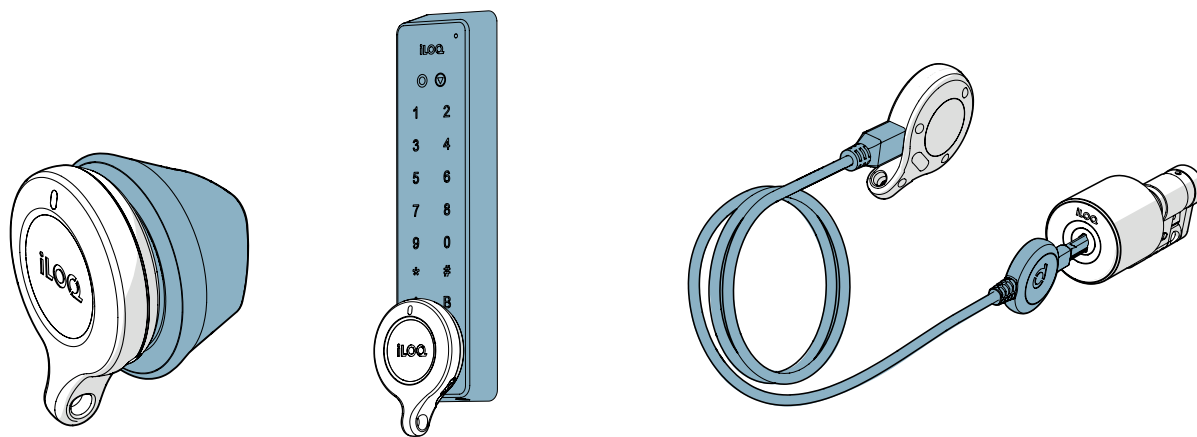


2. Udfør programmeringsopgaverne fra iLOQ Manager for at overføre dem til P55S.1-programmeringsnøglen.
3. Anbring P55S.1-programmeringsnøglen på det produkt, du vil programmere, mens pc'en er tilsluttet. For at opnå den bedste ydeevne skal du røre ved læserens antenne eller K5S-nøglebuen med det nederste af P55S.1-programmeringsnøglen som vist i følgende illustration.



6.4 Offline programmering (uden tilslutning til pc)

Når opgaverne er overført til P55S.1-programmeringsnøglen, frakobles P55S.1-programmeringsnøglen fra computeren og låsene og nøglerne programmeres på stedet. For at programmere nøglebetjente låse skal du bruge A00.17-adapterkablet.



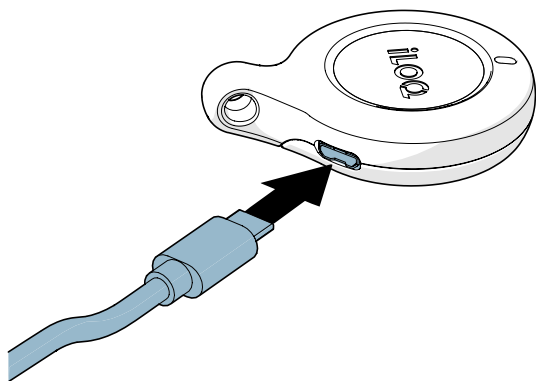
6.5 LED-funktioner på P55S.1-programmeringsnøglen



Indikatorlamper	Beskrivelse
• Orange lys under programmering	• Programmeringsnøglen kommunikerer
• Grønt lys efter orange	• Programmering færdig
• Rødt lys efter orange	• Programmering mislykkedes
• Rødt blink på 0,1 sekund en gang i minuttet	• Batteri tomt. Oplad batteriet.
• Orange blink på 1 sekund en gang i minuttet	• Batteri lavt. Oplad batteriet.

6.6 Opladning af P55S.1-programmeringsnøglen

Brug USB Micro-B-stikket til at oplade P55S.1-programmeringsnøglen.



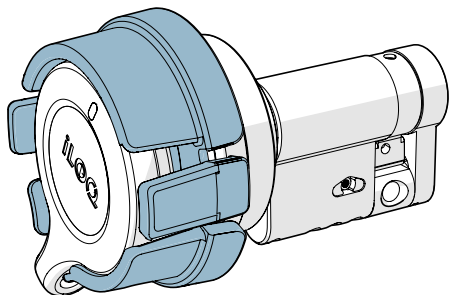
6.7 Specifikationer for opladning af batteriet

Enhed	Værdi
• Spænding	• 5 V
• Strøm	• 100 mA
• Ladetid	• 3 timer
• Kapacitet	• 150 mAh

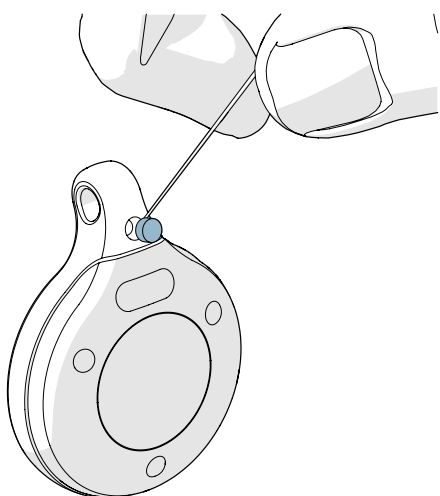
Indikatorlampe	Betydning
• Lyser konstant rødt	• Batteriet oplader
• Lyser konstant grønt	• Batteriet er fuldt opladet

7. Tilbehør

- A00.20 håndholdt programmeringsadapter kan bruges til at hjælpe med at holde en P55S.1-programmeringsnøgle på runde læsere under programmering.



- AK50.1-AK50.9-farvemarkører kan bruges til at brugertilpasse P55S.1-programmeringsnøglen. For at erstatte farvemarkører fjernes den gamle med et nyt ved at bruge et passende værktøj.



8. Bortskaffelse af produkter, der er taget ud af drift



Elektriske apparater må aldrig bortskaffes sammen med det almindelige husholdningsaffald. Følg de lokale love og bestemmelser for sikker og miljøvenlig bortskaffelse af produkter, der er taget ud af drift.



Før du kasserer dine produkter, skal du huske på, at de fleste iLOQ-produkter kan genanvendes. Alle programmerbare produkter kan nulstilles til fabriksindstilling, hvorefter de kan genanvendes i et andet system eller i et helt nyt system.

Instruktioner til genvinding af produkter, der er taget ud af drift, er afbildet nedenfor.

Produkter, der er taget ud af drift	Sortering
iLOQ-beslag, monteringsstilbehør og drejeknapper, der er taget ud af drift, kan genanvendes som metalskrot.	
iLOQ-produkter, der er taget ud af drift, og som indeholder elektronik og bundkort, såsom iLOQ-låsecylindre, nøgler, net bridges, dørmoduler og RFID-læsere samt relækort, skal afleveres til genanvendelse på indsamlingssteder for elektronisk og elektrisk affald.	
iLOQ-produkter, som indeholder batterier og akkumulatorer, såsom nøglefobber, programmeringsnøgler og urkredse, skal afleveres til genanvendelse på regionale indsamlingssteder for batterier og små akkumulatorer.	
Det meste af iLOQ's emballagemateriale kan genanvendes som pap og plast.	

9. Overensstemmelse

Produkterne nævnt i denne brugervejledning er i overensstemmelse med kravene i direktiverne angivet på denne side.

EF

FORENKLET EU-OVERENSSTEMMELSESERKLÆRING:

iLOQ Oy erklærer hermed, at P55S.1-programmeringsnøgle af radioudstyrstypen er i overensstemmelse med direktiv 2014/53/EU. Den fulde tekst i EU-overensstemmelseserklæringen kan findes på følgende internetadresse: www.iloq.com/en/declaration-of-compliance/

Kommunikationsstandard: NFC 13,56 MHz lademodulering (ASK) ISO/IEC 14443A, ingen transmitter.

FCC

Denne enhed indeholder en eller flere licensfritagne transmittere/modtagere, som overholder Innovation, Science and Economic Development Canada's licensfritagne RSS(er) og overholder del 15 i FCC-reglerne. Drift er underlagt følgende to betingelser:

1. Denne enhed må ikke forårsage skadelig interferens.
2. Denne enhed skal acceptere eventuel modtaget interferens, herunder interferens, som kan medføre uønsket drift af enheden.

Bemærk: Dette udstyr er blevet testet og fundet i overensstemmelse med grænserne for et digitalt udstyr i Klasse B, ifølge del 15 i FCC-reglerne. Disse grænser er beregnet til at give rimelig beskyttelse mod skadelig interferens i en beboelsesmæssig installation. Dette udstyr genererer, benytter og kan udstråle radiofrekvensenergi, og hvis det ikke installeres og anvendes i overensstemmelse med anvisningerne, kan det forårsage skadelig interferens i radiokommunikation. Der er dog ingen garanti for, at der ikke vil opstå interferens i en bestemt installation. Hvis dette udstyr forårsager skadelig interferens i radio- eller fjernsynsmodtagelse, hvilket kan fastslås ved at slå udstyret til og fra, opfordres brugeren til at forsøge at korrigere interferensen vha. en eller flere af de følgende forholdsregler:

- Omorienter eller flyt modtageantennen.
- Øg afstanden mellem udstyret og modtageren.
- Tilslut udstyret til en stikkontakt i et andet kredsløb end det, som modtageren er tilsluttet.
- Kontakt forhandleren eller en erfaren radio-/TV-tekniker for at få hjælp.

Ændringer eller modifikationer af dette udstyr, som ikke udtrykkeligt er godkendt af iLOQ Oy, kan ugyldiggøre FCC-tilladelsen til at betjene udstyret.

System	Frekvens	Maksimal SAR
• NFC	• 13,56 MHz	• 0,03 W/kg (SAR1g)

UKCA

iLOQ Oy erklærer hermed, at P55S.1-programmeringsnøgle af radioudstyrstypen er i overensstemmelse med de relevante lovkrav i UK. Den fulde tekst i overensstemmelseserklæringen kan findes på følgende internetadresse: www.iloo.com/en/declaration-of-compliance/



iLOQ S50
P55S.1-programmeringsnøgle
Brugervejledning

iLOQ

support.ilq.com

Elektroniikkatie 10

90590 Oulu

Finland