

## D50S.711.SD.30 Cilindro antipánico europerfil (30/30 mm), SD

### Descripción del nivel del sistema

El sistema de cierre patentado y premiado iLOQ S50 ofrece seguridad avanzada y funciones prácticas de acceso compartido para sistemas de cierre amaestrados.

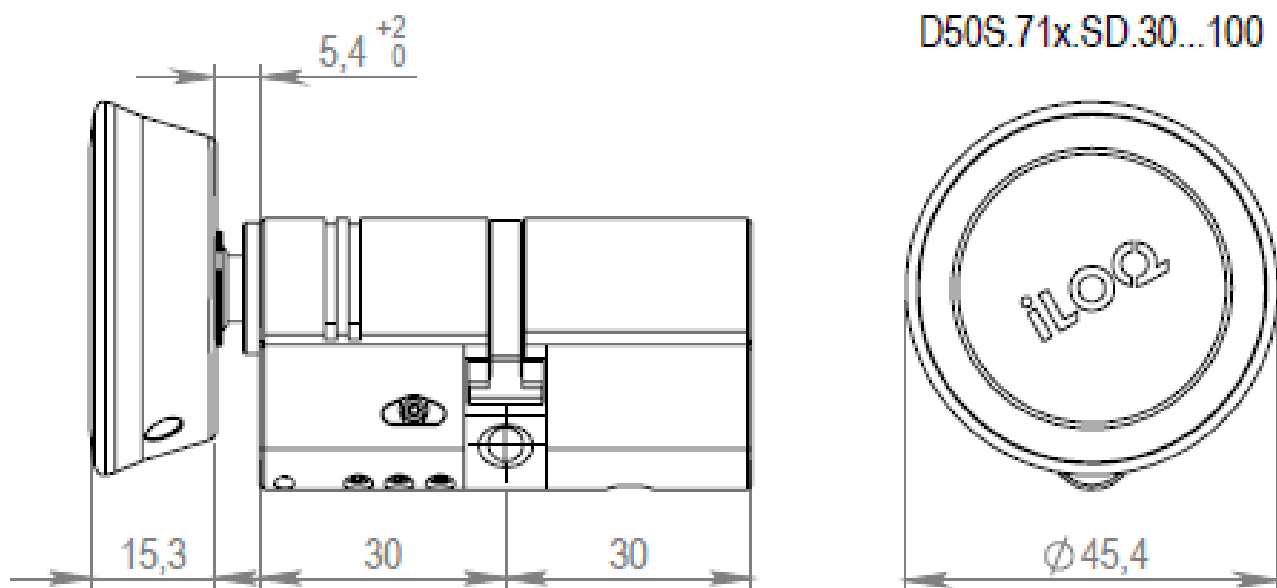
Los cilindros europerfil iLOQ D50S se alimentan inalámbricamente mediante tecnología NFC. Esta tecnología transforma un smartphone en llave y fuente de alimentación, por lo que el cilindro no necesita pilas. Por tal motivo, es una solución ecológica sin mantenimiento que reduce la carga de trabajo, los gastos, los residuos y los daños asociados a las soluciones que utilizan pilas.

iLOQ S50 no tiene bocallave gracias a la tecnología NFC. El cilindro es resistente al agua y al polvo y está diseñada para entornos difíciles con climas extremos. El uso del smartphone como llave presenta unas prestaciones excepcionales, además de ser altamente seguro. Gracias al uso del teléfono móvil como llave, las brechas de seguridad y los trabajos asociados a una pérdida de llaves (cambio de cilindros y llaves) desaparece.

### Resumen de características

- Cilindro de cierre electromecánico programable sin pilas para sistema de cierre iLOQ S50
- Alimentación NFC: el cilindro no necesita pilas
- Apertura mediante un teléfono Android/iOS NFC o el fob iLOQ K55S
- Seguridad con cifrado AES256 y autenticación mutua
- Compatible con el estándar para cilindros europerfil EN 15684 / DIN 18252
- Longitud en pasos de 5 mm hasta 100 mm (lado exterior) disponible
- Para la programación inicial se utiliza un ordenador y el token de programación iLOQ P55S.1 con conexión a un servidor
- Lista de derechos de acceso para grupos de acceso
- Lista de exclusión de llaves perdidas
- Registro de auditoría interno con fecha (se puede activar o desactivar en la configuración)
- Compatible con permisos temporales
- Configurable para requerir la autenticación de apertura online
- Reprogramación con llave (teléfono Android/iOS o fob K55S)
- Actualización del firmware

## Dibujo dimensional



## Capacidad de memoria

Número de derechos de acceso.....	210
Número de llaves en la lista de exclusión.....	500
Número de perfiles temporales.....	10
Tamaño del registro de eventos.....	500

## Datos técnicos

Índice de protección contra la penetración.....	IP55
Tipo de lector.....	Lector corto
Tratamiento de superficies.....	Cromo satinado
Temperatura máxima.....	65°C
Temperatura mínima.....	-25°C

## Certificados

Categoría de uso (EN 15684:2013-01).....	Grado 1
Durabilidad (EN 15684:2013-01).....	Grado 6
Seguridad relacionada con las llaves electrónicas (EN 15684:2013-01).....	Grado F
Resistencia ambiental (EN 15684:2013-01).....	Grado 4
Resistencia al fuego y al humo (EN 15684:2013-01).....	Grado B
Seguridad relacionada con las llaves mecánicas (EN 15684:2013-01).....	Grado A
Gestión del sistema (EN 15684:2013-01).....	Grado 3