

K5S.8 Clé sans pastille de couleur

Description au niveau du système

Le système auto-alimenté iLOQ S5 est un système de verrouillage de nouvelle génération qui remplace les serrures mécaniques difficiles à gérer et les serrures électromécaniques qui dépendent d'une source d'énergie externe comme les piles. Le système à haut niveau de cryptage permet une gestion souple et sûre des accès et maintient un niveau de sécurité élevé dans les bâtiments intelligents telles que les centres commerciaux, les immeubles de bureaux et les logements résidentiels.

Les cylindres iLOQ D5S récupère l'énergie cinétique produite lors de l'insertion de la clé dans le cylindre. Cela élimine le besoin de tout type de piles ou de câblage. Comme aucune pile n'est nécessaire, les coûts de maintenance et d'exploitation sont nettement inférieurs à ceux des systèmes de verrouillage mécaniques ou électromécaniques à piles.

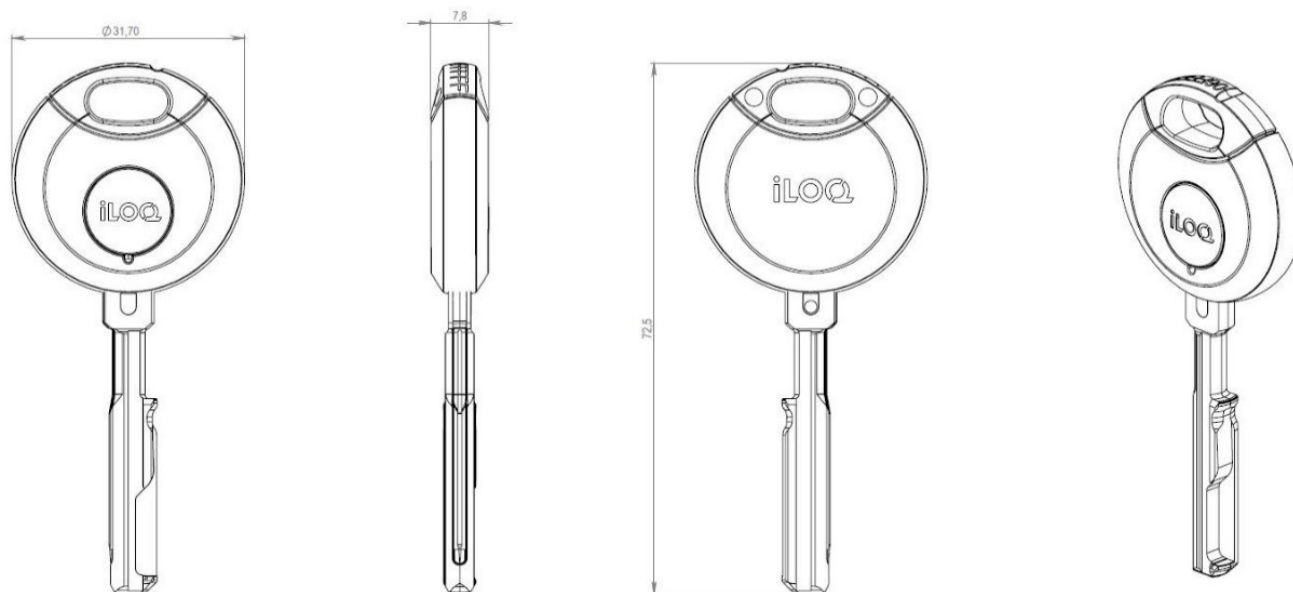
Les clés fonctionnent dans le cadre du réseau iLOQ D2D, ce qui permet de retirer rapidement et facilement les clés perdues du système, de modifier les droits d'accès et de suivre les événements du journal.

La gamme de produits iLOQ S5 comprend des cylindres, des cadenas, des batteuses, des cylindres pour tubes à clés, etc. Le système iLOQ S5 peut également être étendu en un système de contrôle d'accès à distance grâce aux produits iLOQ Online.

Résumé des fonctionnalités

- Clé numérique sans pile pour le système de verrouillage iLOQ S5
- La clé n'a pas besoin de piles ni de câbles
- Corps de la clé en acier inoxydable et tête de la clé en résine polyamide renforcée de fibres de verre
- Résiste à l'humidité, aux chocs et aux coups
- Un chiffrement AES-256 puissant et sûr lors de la reconnaissance des droits d'accès entre les cylindres et les clés
- Dans le cadre du réseau D2D, la clé reçoit et transmet des informations :
- Blocklist des clés perdues
- Modifications des droits d'accès
- Modification des profils horaires
- Historique des événements
- Programmation initiale à l'aide du Token de programmation iLOQ P55S.1 et d'un PC connecté au serveur
- La clé peut être configurée avec des droits d'accès par groupes de portes ou avec un droit d'accès individuel
- La clé peut être fixée avec une date d'expiration comprenant une date de début et une date de fin
- Jusqu'à 23 profils horaires différents peuvent être définis pour la clé
- Chaque clé possède un identifiant unique et des informations uniques
- La clé est équipée d'une puce NFC qui prend en charge les fonctions RFID et NFC
- Firmware pouvant être mis à jour
- Compatible iLOQ HOME

Dessin d'encombrement



Capacité mémoire

Nombre de droits d'accès	30
Nombre de clés en liste noire	50
Nombre de profils temporels	23
Taille du journal des événements	100

Données techniques

Marqueur de couleur changeable	✓
Couleur	N'est pas applicable
Indice de protection anti-pénétration	IP68
RFID	✓
Température maximale	80°C
Température minimale	-40°C