

H50S.341.25.HC Hänglås, Bygel 8/25mm

Beskrivning på systemnivå

iLOQ S50 är ett patenterat och prisbelönt låssystem som erbjuder avancerad säkerhet och enkel behörighetstilldelning via mobilnätet.

iLOQ H50S hänglåset får den energi den behöver trådlöst via mobiltelefonens NFC. Detta gör att mobiltelefonen inte bara blir en nyckel utan även en strömkälla då hänglåsen är helt utan batterier. Hänglåsen är underhållsfria och en miljövänlig lösning som minskar arbete, kostnader och avfall jämfört med en batteridrivna lösning.

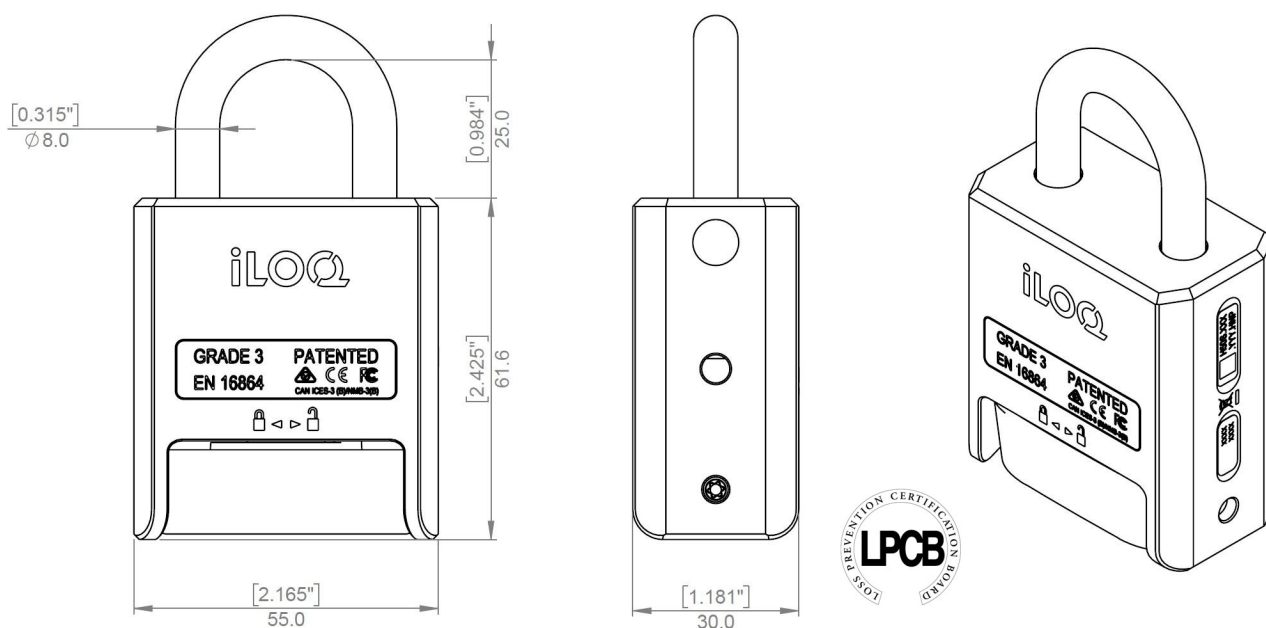
Hänglåsen har inga nyckelhål då de kontaktlöst strömsätts via mobiltelefonens NFC. De är designade för att klara tuffa miljöer där hänglåsen är utsatta för damm, fukt och varierande temperaturförhållanden från extremt kallt till varmt väder.

Att använda mobiltelefonen som nyckel ger möjlighet till trådlös flexibel hantering av behörigheter med tidsbegränsningar samt loggar i realtid. Säkerhetsnivån hålls hög under låssystemets hela livstid. Problem med borttappade nycklar elimineras helt utan kostsamma hänglås- och nyckelbyten.

Funktionsöversikt

- Programmerbart elektromekaniskt hänglås för iLOQ S50-låssystem
- Tillgängligt i tre olika bygelhöjder (25mm/60mm/110mm)
- NFC: Inga batterier krävs för Hänglåsen
- Öppnas med NFC utrustad Android/iOS telefon eller iLOQ K55S Nyckelbricka (Fob)
- Säkrad med kraftfull AES-256 kryptering och tvåvägs-autentisering
- Cylindern driftsätts med en internetansluten PC och iLOQ P55S.1 programmeringsfob
- Behörighetslista för access
- Blockeringslista för borttappade nycklar
- Intern log med tidsstämpel (kan konfigureras on/off)
- Stödjer tidsbegränsningar
- Kan konfigureras för online autentisering för att öppna
- Omprogrammerbar med Android/iOS telefon eller K55S Nyckelbricka (Fob)
- Firmware kan uppdateras i hänglåsen
- H50S.331: öppnas och stängs med mobil eller nyckelFob
- H50S.341: öppnas med mobil eller nyckelFob och stängs utan mobil eller nyckelFob
- Läsarhuvudet är skyddat mot slag och stötar (t.ex. vid fall)
- Fabriksnya hänglås är IP68 klassade. Får ej användas i undervattensmiljö

Dimensionell ritning



Minneskapacitet

Antal behörigheter	210
Antal svartlistade nycklar	500
Antal tidsprofiler	10
Händelseloggstorlek	500

Teknisk information

Kedja ingår	X
Korrosionsbeständighet	96h salt spray
Kapslingsklassning	IP68
Låsbar utan nyckel	✓
Säkerhetsgrad	Grade 3
Läsartyp	Oval hängläsläsare
Ytbehandling	Polerad krom
Maximal temperatur	80°C
Minsta temperatur	-40°C

Certifikat

Attackmotstånd (EN 16864:2017)	Grade 3
Användningskategori (EN 16864:2017)	Grade 1
Korrosionsbeständighet (EN 16864:2017)	Grade 3
Slitage (EN 16864:2017)	Grade 1
Elektronisk nyckelrelaterad säkerhet (EN 16864:2017)	Grade D
Miljömotstånd (EN 16864:2017)	Grade 4
Mekanisk nyckelrelaterad säkerhet (EN 16864:2017)	Grade 0
Systemhantering (EN 16864:2017)	Grade 3
Andra certifikat	SSF 014, utgåva 3, klass 2