

D50S.531.SB
YKSIPUOLINEN EUROPROFILISYLINTERI
KÄÄNTÖKAHVALLA

ASENNUS- JA HOITO-OHJEET
KÄYTTÖOHJEET

SISÄLLYSLUETTELO

1	ENNEN ASENNUSTA	3
2	ASENNUKSEN JÄLKEEN	3
3	HUOLTO.....	3
4	D50S.531:N ASENNUS KÄÄNTÖKAHVOIHIN	4
5	NUPIN VAIHTO	5
6	KÄYTTÖOHJEET	6
6.1	AVAAMINEN	6
6.2	SULKEMINEN	7
7	LUKKOSYLINTERIN JATKAMINEN	7
8	YLEISET HUOMAUTUKSET	9
9	VAATIMUSTENMUKAISUUSVAKUUTUS	9

1 ENNEN ASENNUSTA

1. Asennuksen aikana on noudatettava huolellisesti näitä ohjeita. Asentajan on välitettävä nämä ohjeet ja mahdolliset huolto-ohjeet käyttäjälle.
2. iLOQ D50S -lukkosylinterit on asennettava ja niitä on käytettävä varovasti ilman liiallista voimaa.
3. Tuotetta ei saa muuttaa millään muulla tavalla kuin tässä ohjeessa kuvattujen muutosten mukaisesti.
4. On varmistettava, että mikään ovikokoonpanoon asennettu tiiviste ei estä D50S-lukkosylinterin oikeaa toimintaa.
5. On varmistettava, että mikään D50S-lukkosylinterin ja siihen liittyvien osien ulkonema ei voi estää oven vapaata liikettä.
6. Kaikki asennukseen tarvittavat komponentit on asennettava, jotta EN15684-standardin vaatimukset täyttyvät.
7. Ennen kuin asennat D50S-lukkosylinterin palo-/savunkestävään oveen, palosertifikaatti on tutkittava vaatimustenmukaisuuden varmistamiseksi.
8. iLOQ-lukkosylinterit ovat läpäisseet EN1634-1 (EUF129-19003368) -standardin mukaisen testin 120 minuutin ajan yksilehtisessä saranallisessa terässovessa.
9. Lukkosylinterin ulkoneman oveen nähden on oltava alle 1 mm oikean toiminnan varmistamiseksi.
10. Valmistaja ei vastaa ovien tai osien vaurioista, jotka johtuvat virheellisestä asennuksesta.
11. D50S.531-lukkosylinteri on saatavilla vain 30/10 mm:n pituisena. Tämän sylinteriversioon kanssa voi käyttää enintään yhtä 5 mm:n jatketta (AD50.E05).
12. Tämä lukkosylinterityyppi on kehitetty käytettäväksi DIN-sylinteristandardin mukaisten kääntökahvojen kanssa (esim. kaapeissa). Älä käytä lukkosylinteriä muihin tarkoituksiin.
13. Lukkosylinterin kääntökulma on $\sim -40^\circ$ (kello viidestä kello kuuteen myötäpäivään). Älä käännä nokkaa enempää mihinkään suuntaan.
14. Integroitu nokka on jousien varassa, joten käytä sitä varovasti.
15. Pidätämme oikeuden muutoksiin tai tekniseen kehitykseen ilman erillistä ilmoitusta.
16. Jos asiakirjojen kieliversioissa on poikkeamia, epäselvissä tapauksissa on voimassa englanninkielinen alkuperäiskappale.

2 ASENNUKSEN JÄLKEEN

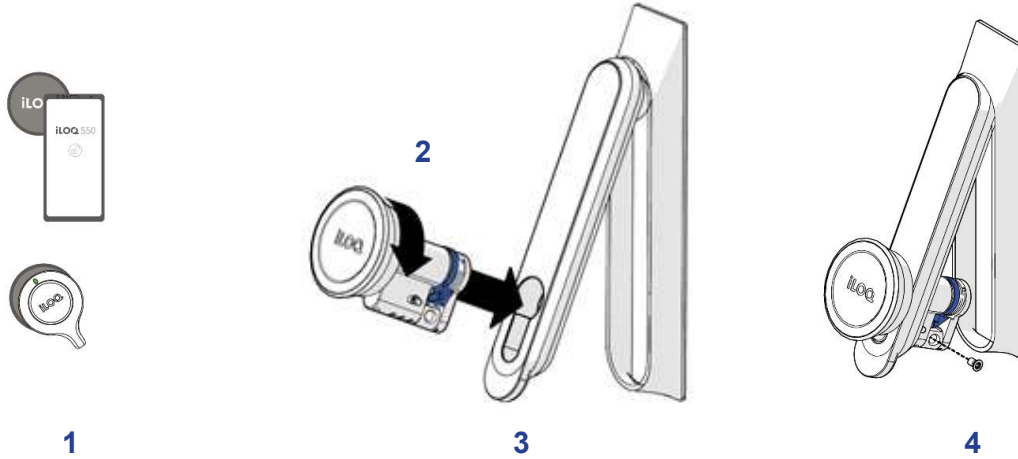
Testaa lukkosylinterin toimivuus asennuksen jälkeen varmistaaksesi, että se ei estä lukkosovelluksen toimivuutta.

3 HUOLTO

Tuote on suunniteltu huoltovapaaksi. Se ei vaadi säännöllistä huoltoa.

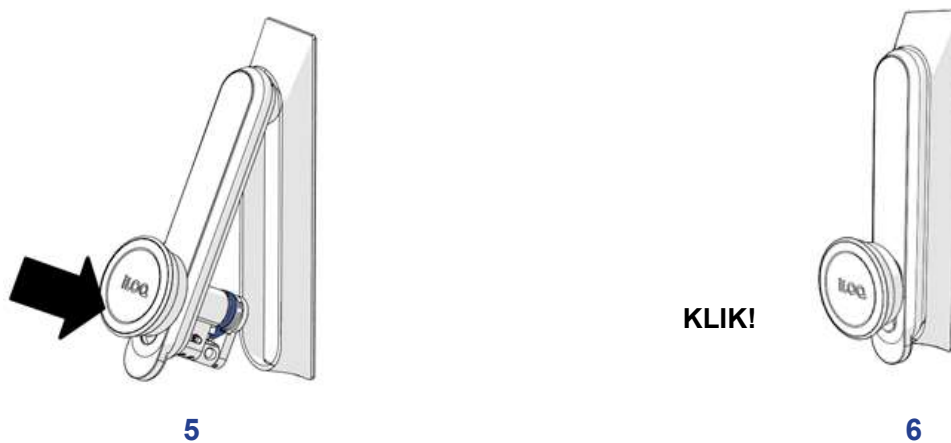
4 D50S.531:N ASENNUS KÄÄNTÖKAHVOIHIN

Huomio: Kuvan kääntökahva on tarkoitettu vain esimerkiksi siitä, kuinka lukkosylinteri asennetaan. Saatavilla on monenlaisia kahvoja, mutta asennusprosessi on yleensä samankaltainen. Katso tarkempia asennusohjeita kääntökahvan valmistajan ohjemateriaalista.



Huomio: Testaa oven toiminta oven ollessa auki, ja sulje ovi vasta varmistuttuasi sen toiminnasta.

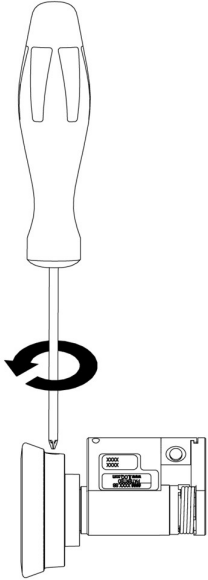
1. Pidä voimassa olevaa avainta lukijanuppia vasten ja odota, kunnes avain näyttää vihreää valoa (katso luku 6).
2. Käännä nuppia myötäpäivään, kunnes nokka osoittaa kello kuuteen.
3. Työnnä lukkosylinteri kääntökahvaan.
4. Kiinnitä lukkosylinteri kääntökahvaan pakkauksen iLOQ-kiinnitysruuvilla (A10.155). Käytä kiristysmomenttia 0,9–1,1 Nm.



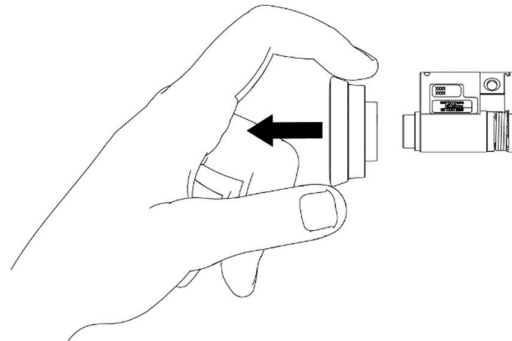
5. Varmista, että lukkosylinteri on kiinnitetty tukevasti paikalleen, ja työnnä sylinteri ja kääntökahvan kädensija sitten takaisin koteloon.
6. Testaa yhdistelmän toiminta aktivoimalla lukkosylinteri (pääsyoikeudellisella) älypuhelimella tai Avain Fobilla.
7. Tarvittaessa: Kiinnitä lukkosylinterin peittävä kääntökahvan taustakotelo.

5 NUPIN VAIHTO

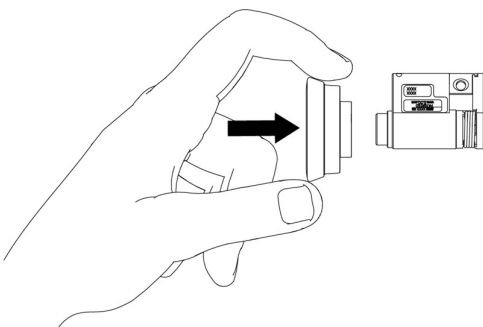
Jos lukijanuppi täytyy vaihtaa, noudata seuraavia ohjeita vaihtaaksesi nupin oikein.



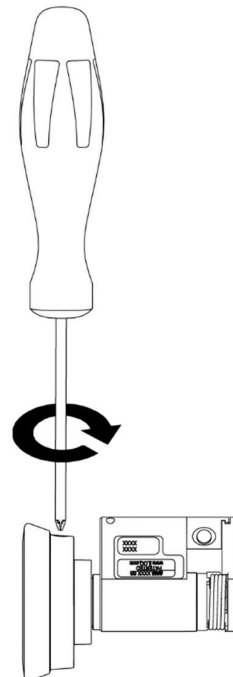
1. Löysää kiinnitysruuvia



2. Poista nykyinen nuppi.



3. Kiinnitä uusi nuppi



4. Kiristä kiinnitysruuvi
(kiristysmomentti 1,5 Nm).

6 KÄYTTÖOHJEET

6.1 AVAAMINEN

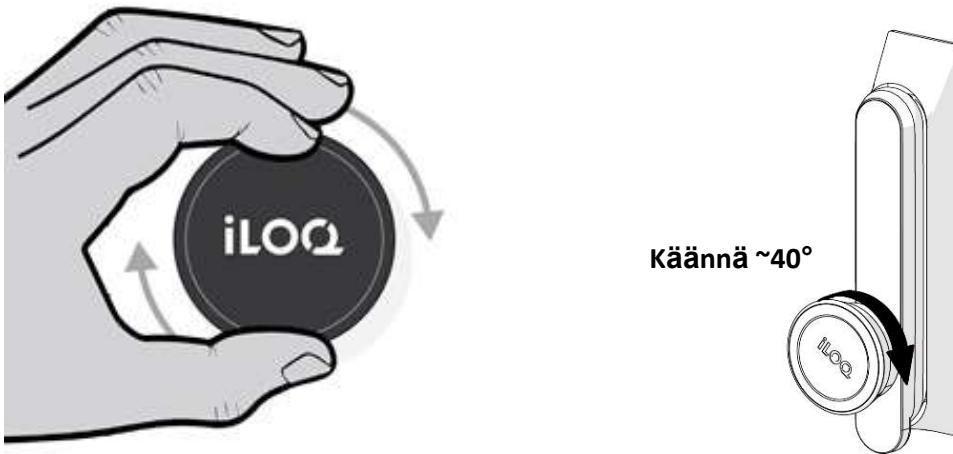
1. Pidä voimassa olevaa avainta lukijanuppiä vasten ja odota, kunnes avain näyttää vihreää valoa.

Huomio: Koska Android-puhelinmalleja ja -käyttöjärjestelmäversioita on paljon, iLOQ ei voi taata, että kaikki NFC-yhteensopivat Android-puhelimet toimivat saumattomasti lukkojemme kanssa.

Ennen kuin käytät lukkoa, tarkista, missä NFC-antenni sijaitsee puhelimesa, jotta tiedät parhaan kohdan puhelimen pitämiseen lukijanuppiä vasten.



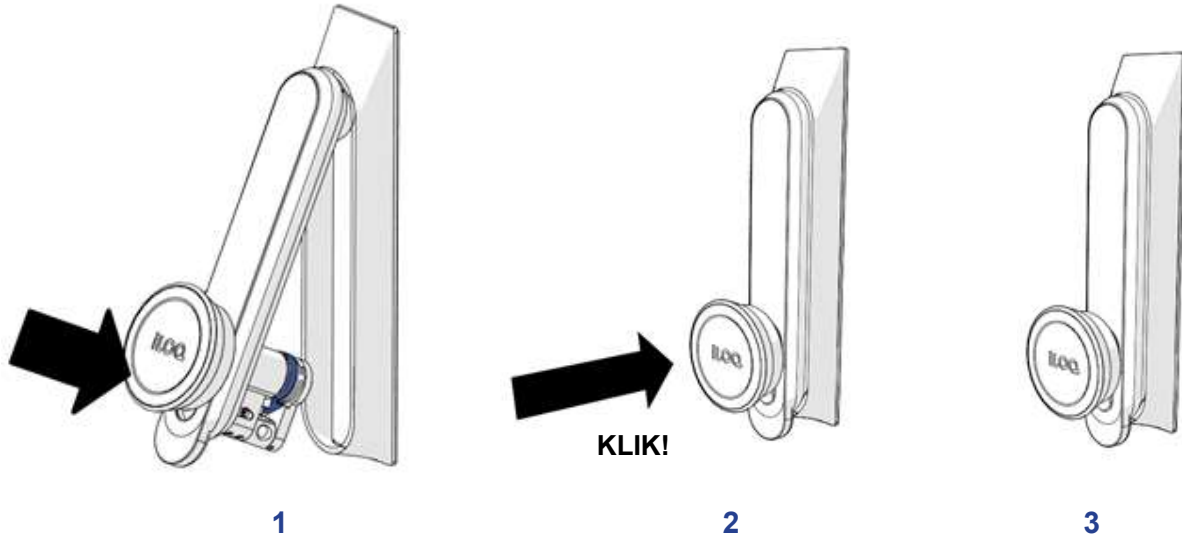
2. Käännä lukijanuppiä myötäpäivään (~40°) kello kuuteen ja vedä kääntökahvan kädensija ulos kotelosta.



3. Avaa ovi kääntökahvalla.

6.2 SULKEMINEN

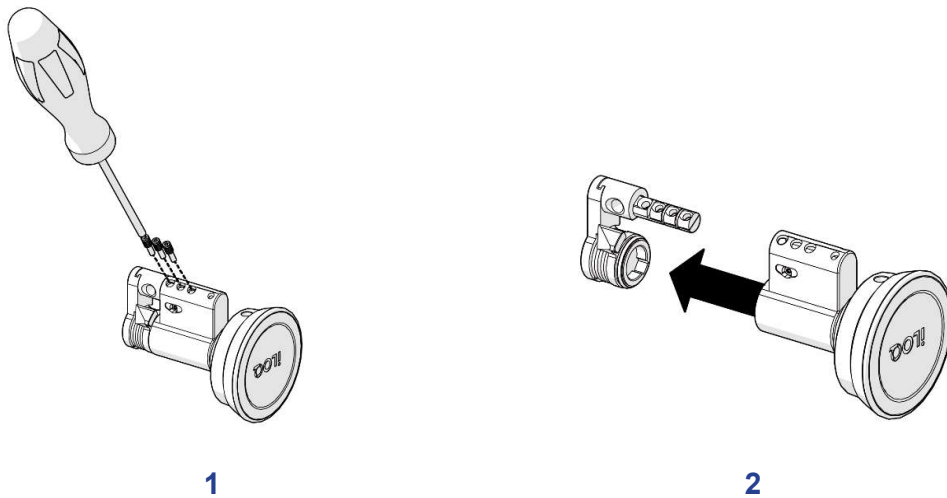
Sulkemiseen/lukitsemiseen ei tarvita pääsyoikeutta.



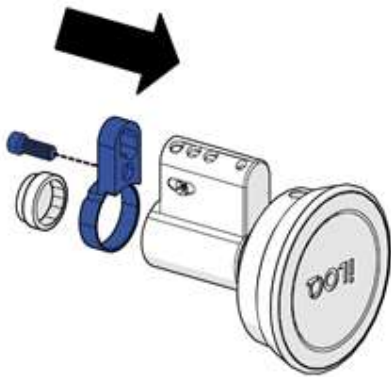
1. Lukitaksesi käyttökohteen sulje ovi ja työnnä kädensija (ml. lukkosylinteri) takaisin käntökahvan koteloon.
2. Käyttökohde on lukittu, kun kuulet naksahduksen.
3. Tarkista, että kahva on lukkiutunut.

7 LUKKOSYLINTERIN JATKAMINEN

Lukkosylinterin pituutta voi helposti säätää yhdellä 5 mm:n D50-sylinterijatkkeella 35 mm:iin asti (vain lukijanupin puolta voi jatkaa, ja vain yksi 5 mm:n jatke on sallittu).

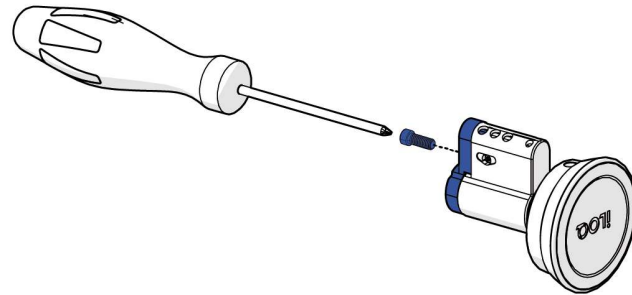


1. Poista kolme rungon kiinnitysruuvia Torx T6 -työkalulla.
2. Erotta lukkoyksikön osat toisistaan.



3

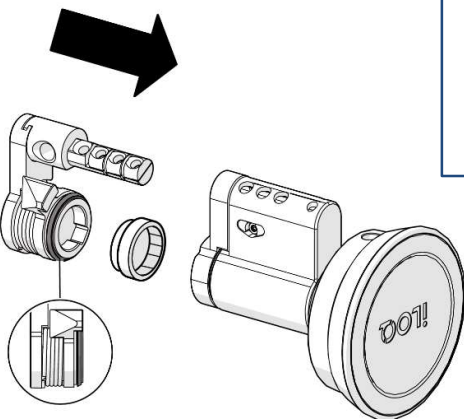
3. Aseta pyöreä jatkokappale kotelon jatko-osan sisäpuolelle, mustan tiivsteen sisältävää puolta kohti, siten että syvennys asettuu mustan O-renkaan viereen.



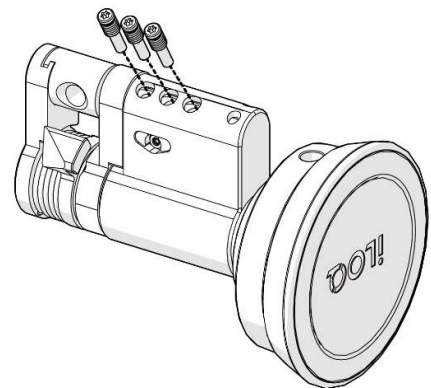
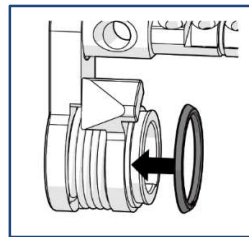
4

4. Kiinnitä jatkokappale kiinnitysruuvilla.

Huomi



5



6

5. Aseta jatkokappaleen sisältävä lukkoyksikkö lukkosylinterin toiseen osaan.
6. Kiinnitä lukitusyksikkö lukkosylinteriin kolmella kiinnitysruuvilla käyttäen Torx T6 -työkalua. Kiristä ruuvit. Käytä kiristysmomenttia 0,55–0,65 Nm.

8 YLEISET HUOMAUTUKSET

1. On varmistettava, että ovikokoonpanoon asennetut tiivisteet eivät estä lukkosylinterin oikeaa toimintaa.
2. On varmistettava, että lukkosylinterin ja siihen liittyvien osien ulkonema ei voi estää oven vapaata liikettä.
3. Kaikki asennukseen tarvittavat komponentit on asennettava.
4. Ennen kuin asennat D50S-lukkosylinterin palo-/savunkestävään oveen, palosertifikaatti on tutkittava vaatimustenmukaisuuden varmistamiseksi.
5. iLOQ-lukkosylinterit ovat läpäisseet EN1634-1 (EUF129-19003368) -standardin mukaisen testin 120 minuutin ajan yksilehtisessä saranallisessa teräsovessa.
6. Avainta on säilytettävä turvallisesti, jotta se on vain valtuutettujen henkilöiden saatavilla.
7. Jos avain katoaa, kadonneen avaimen käyttö on estettävä iLOQ Manager -ohjelmistolla ja asianomaiset lukot on ohjelmoitava uudelleen.

9 VAATIMUSTENMUKAISUUSVAKUUTUS

Tässä käyttöohjeessa mainitut tuotteet ovat seuraavien direktiivien vaatimusten mukaisia:

- 2014/53/EU Radiolaitedirektiivi (RED)
- 2011/65/EU Tiettyjen vaarallisten aineiden käytön rajoittamisesta sähkö- ja elektroniikkalaitteissa (RoHS-direktiivi)

Vaatimustenmukaisuutta arvioitiin RED:n moduulin A mukaisesti käyttäen seuraavia yhdenmukaistettuja sekä muita EN-standardeja:

RED:

3.1(a) artikla Turvallisuus	EN 62368-1:2014 + AC:2015 + AC2:2015
3.1(b) artikla EMC EN	EN 301 489-1 v2.2.3 EN 301 489-3 v2.1.1
3.2 artikla Spektri	EN 300 330 v2.1.1
RoHS	EN 50581:2012