

## H10S5.2C.50.HC Hengelås S10

### Systemnivå beskrivelse

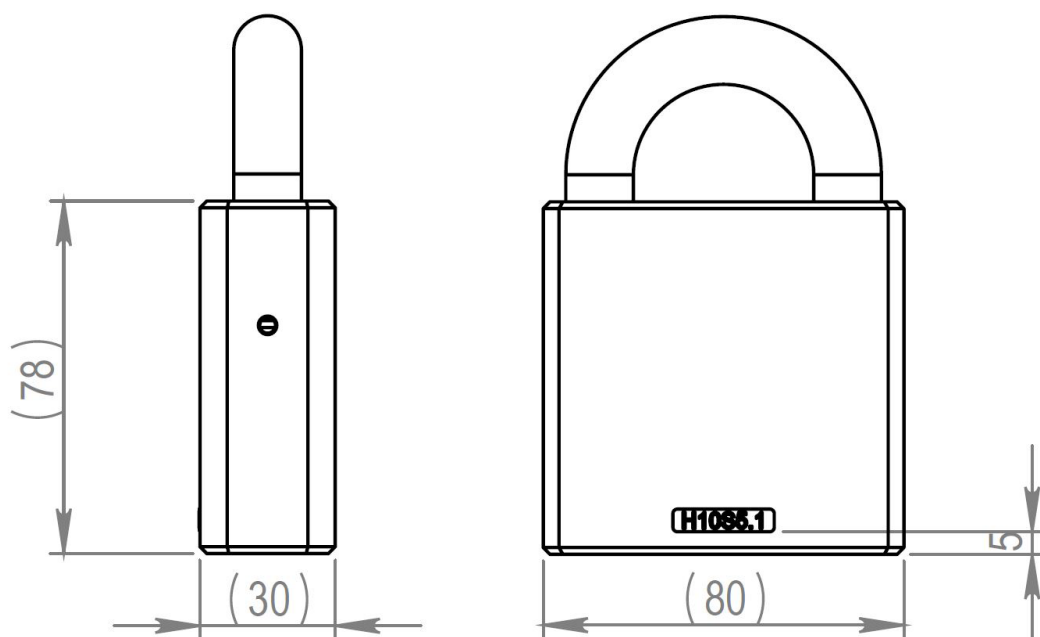
Det patenterte, prisbelønte iLOQ S10-låssystemet gir avansert sikkerhet og enkel adgangshåndtering for miljøer med nøkkelsystemer.

iLOQ S10-hengelåsene gjør det mulig å bruke iLOQ S10-låssystemet for å sikre eksterne objekter og steder. De selvdrevne iLOQ-hengelåsene er tilgjengelige i forskjellige hus- og bøylestørrelser. iLOQ-hengelåsen registrerer hendelseslogg til nøkkelen, og gjør det mulig med fleksibel adgangshåndtering for hver nøkkel og hver hengelås. Sikkerhetsnivået holdes høyt og sikkerhetshull som forårsakes av mistede nøkler kan elimineres helt, uten kostbart bytte av låser og nøkler.

### Funksjonssammendrag

- Programmerbar, elektromekanisk hengelås for iLOQ S10-låsesystemet
- Selvdrevet: ingen batterier eller ekstern energikilde kreves for lås og nøkkel
- Alle iLOQ S10-hengelåser og iLOQ S10-nøkler er mekanisk identiske
- Sikret med kraftige krypteringsmetoder; unik 64 bit og SHA-1 beregnet 160 bit MAC-par for nøkkelaутentisering
- Programmert med en PC og iLOQ P10S.10 Programmeringsenhet
- Svarteliste for individuelle, mistede nøkler
- Adgangsgruppeliste for nøkkeltilgang
- Forhånds-svartelisting av mistet nøkkel med en erstatningsnøkkel
- Oppdaterbar firmware

## Dimensjonell tegning



## Minnekapasitet

Antall adgangsrettigheter.....	210
Antall blokkerte nøkler.....	256
Antall tidsbegrensninger.....	2
Adgangsrettigheter med versjonsdata.....	1+208
Hendelsesloggstørrelse.....	512

## Tekniske data

Kjede inkludert.....	✓
IP-klassifisering.....	IP21
Sikkerhetsgrad.....	Karakter 5
Levetid for batteri i sanntidsklokke.....	10 år
Sanntidsklokkekompatibilitet.....	En sanntidsklokke inkludert
Fjernstyring med iLOQ Online-produkter.....	✗
Overflatebehandling.....	Polert krom
Maksimal temperatur.....	70°C
Minimumstemperatur.....	-25°C
Bruksmiljø.....	Utendørs

## Sertifikater

Brukskategori (EN 16864:2017).....	Grade 1
Korrosjonsmotstand (EN 16864:2017).....	Grade 3
Holdbarhet (EN 16864:2017).....	Grade 1
Elektronisk nøkkelrelatert sikkerhet (EN 16864:2017).....	Grade D
Miljøbestandighet (EN 16864:2017).....	Grade 4
Mekanisk nøkkelrelatert sikkerhet (EN 16864:2017).....	Grade 0
Systemadministrasjon (EN 16864:2017).....	Grade 2
Andre sertifikater.....	FG-klasse 4, SSF 014 utg.4, klass 4