

D50S.511.SB
YKSIPUOLINEN EUROPROFIILISYLINTERI
SÄÄDETTÄVÄLLÄ NOKKA
ASENNUS- JA HUOLTO-OHJEET
KÄYTTÖOHJEET

SISÄLLYSLUETTELO

1. ENNEN ASENNUSTA	3
2. ASENNUKSEN JÄLKEEN	3
3. HOITO	3
4. D50S.511:N ASENNUS AVAINKYTKIMIIN	4
5. D50S.511:N ASENNUS AVAINPUTKIIN	5
6. NOKAN SÄÄTÖ	6
7. NUPIN VAIHTO	7
8. KÄYTTÖOHJEET	8
9. YLEISET HUOMAUTUKSET	9
10. VAATIMUSTENMUKAISUUSVAKUUTUS	9

1. ENNEN ASENNUSTA

1. Asennuksen aikana on noudatettava huolellisesti näitä ohjeita. Asentajan on välitettävä nämä ohjeet ja mahdolliset huolto-ohjeet käyttäjälle.
2. iLOQ D50S -lukkosylinterit on asennettava ja niitä on käytettävä varovasti ilman liiallista voimaa.
3. Tuotetta ei saa muuttaa millään muulla tavalla kuin tässä ohjeessa kuvattujen muutosten mukaisesti.
4. On varmistettava, että mikään ovikokoonpanoon asennettu tiiviste ei estä D50S-lukkosylinterin oikeaa toimintaa.
5. On varmistettava, että mikään D50S-lukkosylinterin ja siihen liittyvien osien ulkonema ei voi estää oven vapaata liikettä.
6. Kaikki asennukseen tarvittavat komponentit on asennettava, jotta EN15684-standardin vaatimukset täyttyvät.
7. Lukkosylinterin ulkoneman oveen nähden on oltava alle 1 mm oikean toiminnan varmistamiseksi.
8. Valmistaja ei vastaa ovien tai osien vaurioista, jotka johtuvat virheellisestä asennuksesta.
9. D50S.511-lukkosylinteri on saatavana vain yhden pituisena mitoilla 30/10 mm. Älä käytä jatketta sylinterin kanssa.
10. Tämäntyyppinen sylinteri on kehitetty käytettäväksi avainkytkimien ja avainputkisovittimien sisällä (katso yhteensopivuutta käsittelevä luku), jotka on valmistettu 30–10 mm:n pituisille yksipuolisille DIN-sylintereille. Älä käytä lukkosylinteriä muihin tarkoituksiin.
11. Sylinterin toimintakulma on +/- 90 ° vapaa-asennon ympärillä. Älä yritä kääntää nokkaa liikaa.
12. Integroitu nokka on jousien varassa, joten käytä sitä varovasti.
13. Pidätämme oikeuden muutoksiin tai tekniseen kehitykseen ilman erillistä ilmoitusta.
14. Jos asiakirjojen kieliversioissa on poikkeamia, epäselvissä tapauksissa on voimassa englanninkielinen alkuperäiskappale.

2. ASENNUKSEN JÄLKEEN

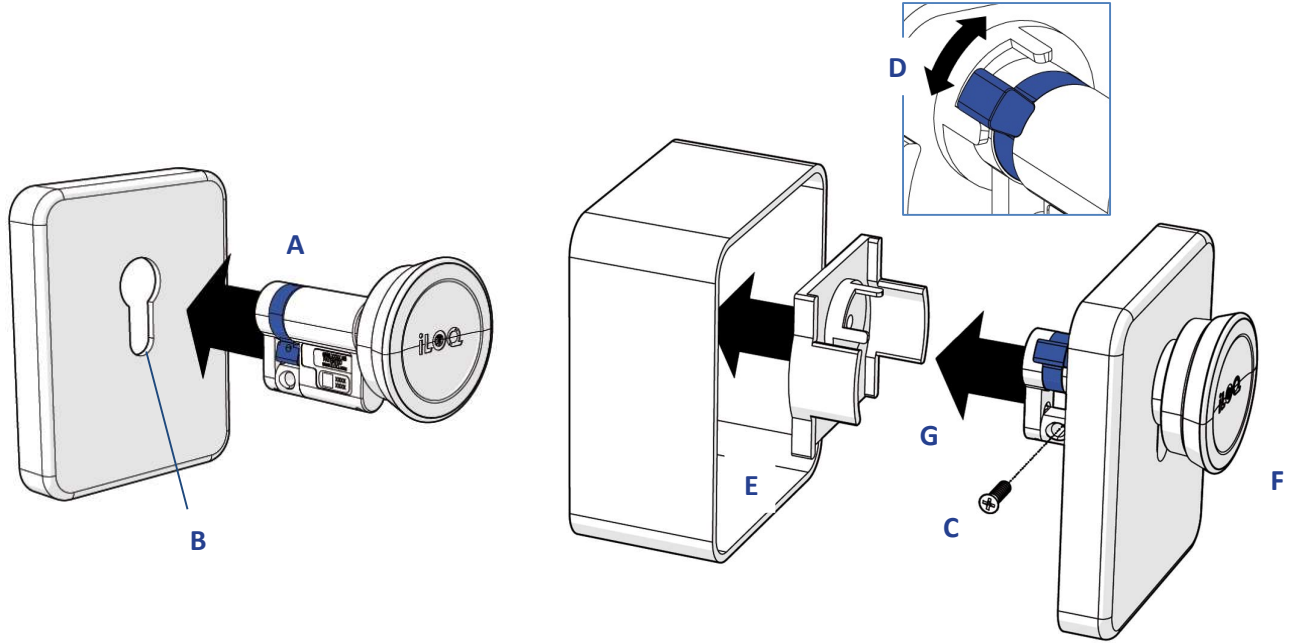
Testaa lukkosylinterin toimivuus asennuksen jälkeen varmistaaksesi, että se ei estä lukkosovelluksen toimivuutta.

3. HOITO

Tuote on suunniteltu huoltovapaaksi. Se ei vaadi säännöllistä huoltoa.

4. D50S.511:N ASENNUS AVAINKYTKIMIIN

Huomaa, että alla oleva avainkytkin toimii vain esittelynä, josta saa käsityksen lukkosylinterin asentamisesta. Markkinoilla on saatavilla erilaisia avainkytkimiä. Katso lisätietoja (asennusohjeita) myös avainkytkimen valmistajan ohjeista.



- A. Varmista, että nokka osoittaa alaspäin. Katso muutoin luku 6 NOKAN SÄÄTÖ.
- B. Liu'uta lukkosylinteri avainetulevyn läpi (ja tarvittaessa kannen läpi).
- C. Kiinnitä lukkosylinteri etulevyyen iLOQ-kiinnitysruuvilla A10.64. Katkaise ruuvi tarvittaessa. Käytä kiristysmomenttia 0,9–1,1 Nm.
- D. Säädä nokka oikeaan asentoon (sitien, että nokka voi käyttää kytkimiä nupin kytkemisen ja kääntämisen jälkeen (mutta koskettamatta kuitenkaan kytkintä) ja lukita sovittimen avainkytkimen sisälle).
- E. Tarkista, että kytkin on paikallaan ja kiinnitetty, ja siirrä sitten lukkosylinteriä sitien, että etulevy on takaisin kytkimen ja kotelon sisällä.
- F. Testaa yhdistelmän toiminta aktivoimalla lukkosylinteri (pääsyoikeudellisella) älypuhelimella tai Avain Fobilla.
- G. Käännä nuppi auki-asentoon ja vapauta nuppi.
- H. Kiinnitä etulevy/kansi ruuvilla/ruuveilla.

5. D50S.511:N ASENNUS AVAINPUTKIIN

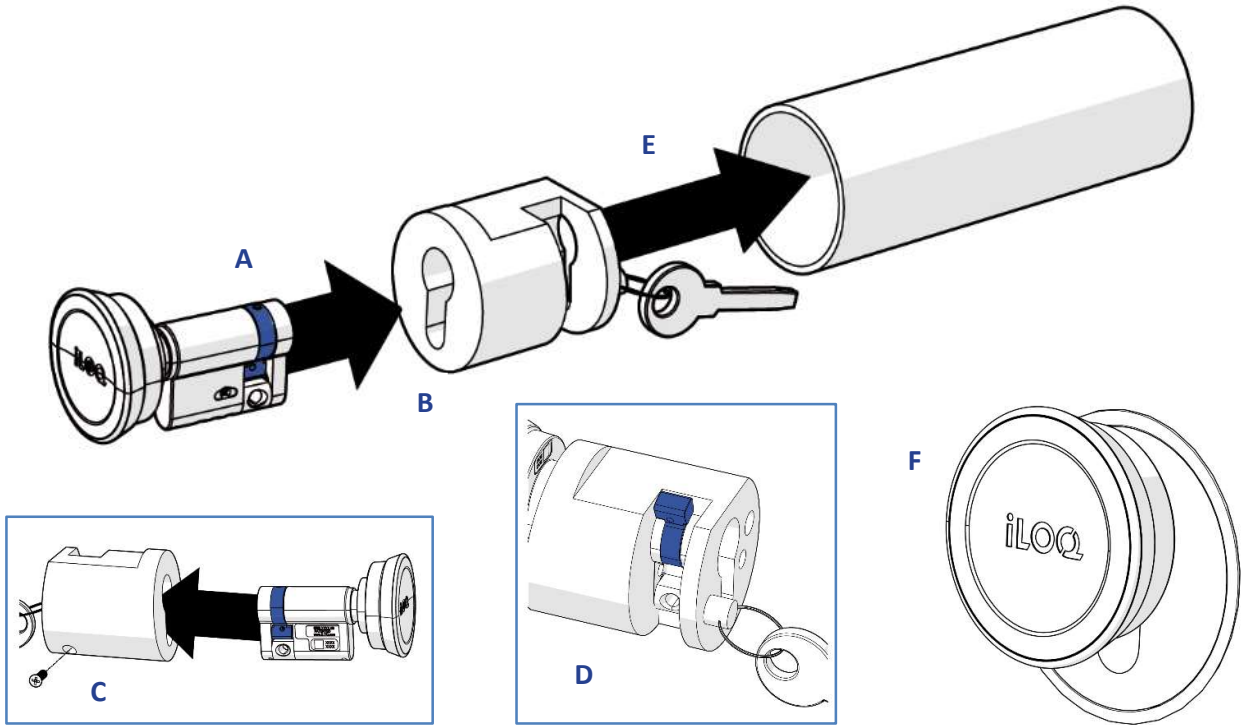
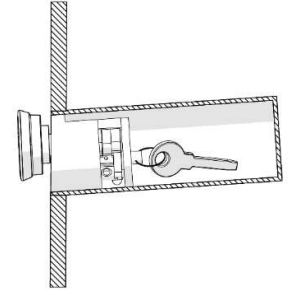
Huomaa:

Lukkosylinteri on yhteensopiva ja hyväksytty vain seuraavia avainputkia vart

- Bytel
- SFR
- Kruse Sicherheitssysteme (PZ KeySafe)

Jos lukkosylinteriä aiotaan käyttää muissa avainputkissa, iLOQ:n on testattava ja hyväksyttävä käyttö etukäteen. Pyydä lisätietoja vastaavalta myyntipäälliköltä tai tukipalvelustamme.

Huomaa, että alla oleva avainputki toimii vain esittelynä, josta saa käsityksen lukkosylinterin asentamisesta. Lisätietoja (asennuksesta) on myös avainputken valmistajan toimittamissa ohjeissa.



- Varmista, että nokka osoittaa alaspäin. Katso muutoin luku 6 NOKAN SÄÄTÖ.
- Liu 'uta lukkosylinteri avainputkisovittimen läpi.
- Kiinnitä lukkosylinteri sovitteeseen iLOQ-kiinnitysruuvilla A10.64. Katkaise ruuvi tarvittaessa. Käytä kiristysmomenttia 0,9–1,1 Nm.
- Säädä nokka oikeaan asentoon, jotta nokka estää sovitteiden toiminnan avainputken sisällä, jos se on lukitussa asennossa.
- Aktivoi lukkosylinteri älypuhelimella tai Avain Fobilla (käyttöoikeuksilla), käännä nappi täysin auki-asentoon ja pidä nappi tässä asennossa.
- Siirrä lukkosylinteri avainputkisovittimen kanssa avainputkeen.
- Vapauta nappi ja tarkista, että sovitin on paikallaan ja kiinnitetty avainputken sisään.

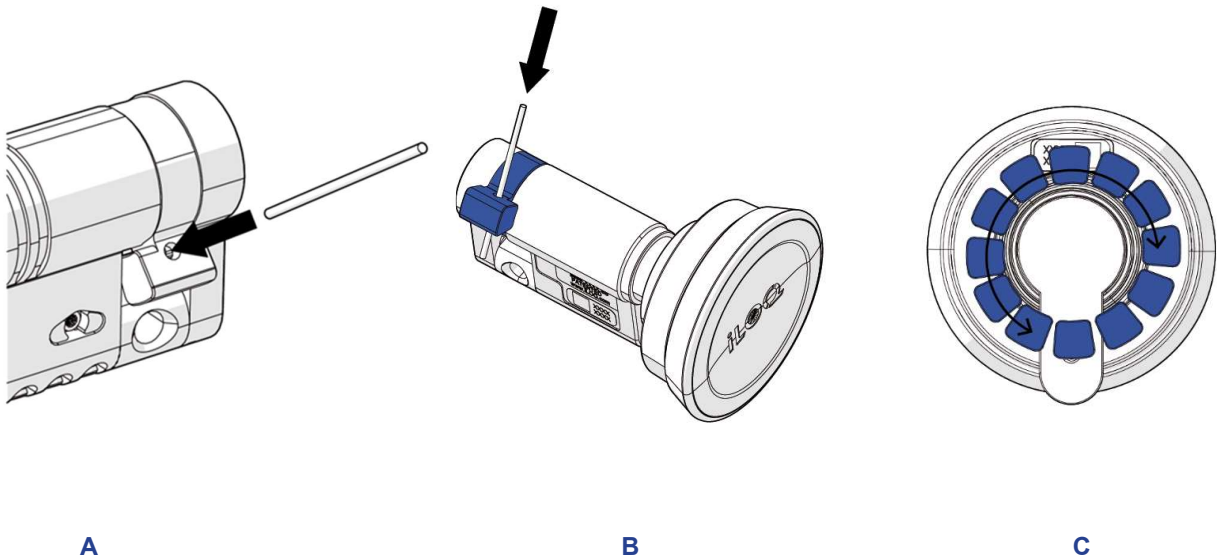
6. NOKAN SÄÄTÖ

Lukkosylinterin nokka voidaan helposti säätää 12 symmetriseen asentoon 360 asteen alueella (katso oikea kuva alla), joten nokan oletusasentoa voidaan muuttaa (mikä ei välttämättä ole DIN-oletusasento).

Tämän toiminnon ansiosta lukkosylinteriä voidaan käyttää esimerkiksi avainkytkimissä, joissa oletusasento on usein kello 11:n tai 12:n asento.

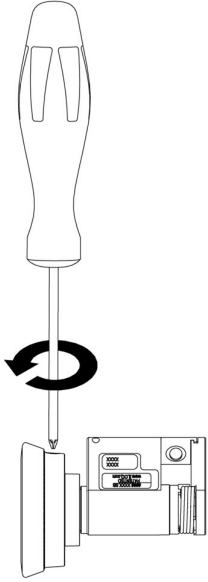
Vaihda asentoa toimimalla seuraavasti:

- A. Nokan sivusta näkyy pieni reikä.
- B. Työnnä neula varovasti (mitta: \varnothing 2 mm, terävä pää) tai vastaava reiän sisälle mekanismin vapauttamiseksi.
- C. Mekanismin vapauttamisen jälkeen nokka voidaan siirtää vapaasti haluttuun asentoon.
- D. Ota neula pois ja tarkista, onko nokka lukittunut paikalleen.

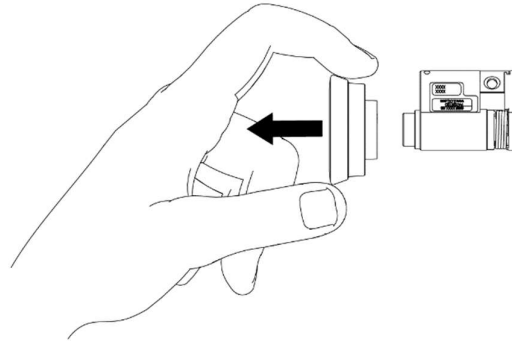


7. NUPIN VAIHTO

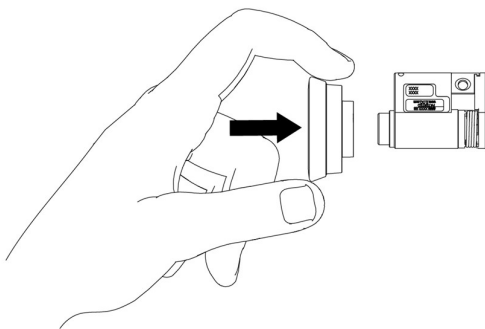
Jos lukijanuppi on vaurioitunut ja se on vaihdettava, vaihda nuppi oikein ohjeiden mukaan.



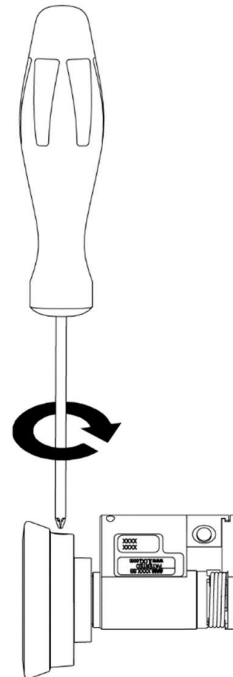
1. Löysää kiinnitysruuvia (TX10)



2. Vedä nuppi irti.



3. Aseta nuppi paikalleen



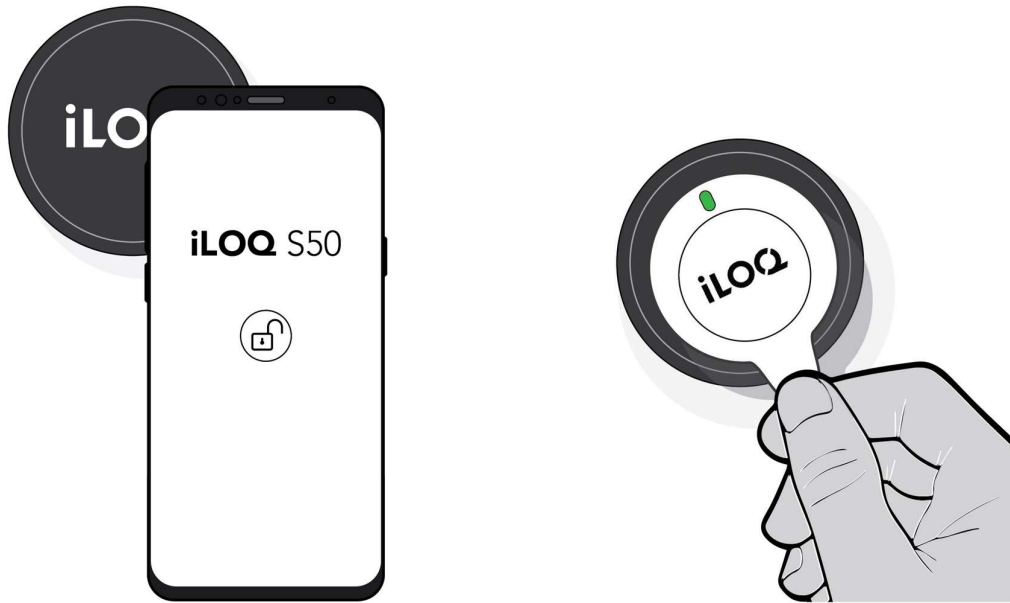
4. Kiristä kiinnitysruuvi.
(kristismomentti 1,5 Nm.)

8. KÄYTTÖOHJEET

1. Pidä voimassa olevaa avainta lukijanuppiä vasten ja odota, kunnes avain näyttää vihreää valoa.

Huomaa: Koska Android-puhelinmalleja ja -käyttöjärjestelmäversioita on paljon, iLOQ ei voi taata, että kaikki NFC-yhteensopivat Android-puhelimet toimivat saumattomasti lukkojemme kanssa.

Ennen kuin käytät lukkoja tarkista, missä NFC-antenni sijaitsee puhelimesa, jotta tiedät parhaan kohdan puhelimen pitämiseen lukijanuppiä vasten.



2. Avaa sovelluksen lukitus kääntämällä lukon lukijanuppiä ja aktivoi rele.



3. Pidä kiinni nupista ja vedä lukkosylinteri sovitimen kanssa ulos avainputkesta.

9. YLEISET HUOMAUTUKSET

1. On varmistettava, että ovikokoonpanoon asennetut tiivisteet eivät estä lukkosylinterin oikeaa toimintaa.
2. On varmistettava, että lukkosylinterin ja siihen liittyvien osien ulkonema ei voi estää oven vapaata liikettä.
3. Kaikki asennukseen tarvittavat komponentit on asennettava.
4. Avainta on säilytettävä turvallisesti, jotta se on vain valtuutettujen henkilöiden saatavilla.
5. Jos avain katoaa, kadonneen avaimen käyttö on estettävä iLOQ Manager -ohjelmistolla ja asianomaiset lukot on ohjelmoitava uudelleen.

10. VAATIMUSTENMUKAISUUSVAKUUTUS

Tässä käyttöohjeessa mainitut tuotteet ovat seuraavien direktiivien vaatimusten mukaisia:

- 2014/53/EU Radiolaitedirektiivi (RED)
- 2011/65/EU Tiettyjen vaarallisten aineiden käytön rajoittamisesta sähkö- ja elektroniikkalaitteissa (RoHS-direktiivi)

Vaatimustenmukaisuutta arvioitiin RED:n moduulin A mukaisesti käyttäen seuraavia yhdenmukaistettuja sekä muita EN-standardeja:

RED:

3.1(a) artikla Turvallisuus	EN 62368-1:2014 + AC:2015 + AC2:2015
3.1(b) artikla EMC EN	EN 301 489-1 v2.2.3 EN 301 489-3 v2.1.1
3.2 artikla Spektri	EN 300 330 v2.1.1
RoHS	EN 50581:2012

Muut käytetyt standardit:
EN 15684:2020