

H5S5.2C.50.HC Cadenas, Anse 15/50 mm, HTR, avec chaîne

Description au niveau du système

Le système auto-alimenté iLOQ S5 est un système de verrouillage de nouvelle génération qui remplace les serrures mécaniques difficiles à gérer et les serrures électromécaniques qui dépendent d'une source d'énergie externe comme les piles. Le système à haut niveau de cryptage permet une gestion souple et sûre des accès et maintient un niveau de sécurité élevé dans les bâtiments intelligents telles que les centres commerciaux, les immeubles de bureaux et les logements résidentiels.

Les cadenas iLOQ S5 permettent d'utiliser le système de verrouillage iLOQ S5 pour sécuriser des objets et des lieux éloignés. Les cadenas iLOQ autoalimentés sont disponibles en différentes tailles de corps et de anses. Le cadenas iLOQ enregistre les événements et permet une gestion souple de l'accès pour chaque clé et chaque cadenas.

Les cadenas fonctionnent dans le cadre du réseau «Device To Device» (iLOQ D2D), ce qui permet de blocklister rapidement et facilement les clés perdues du système, de modifier les droits d'accès et de suivre les remontées du journal des événements.

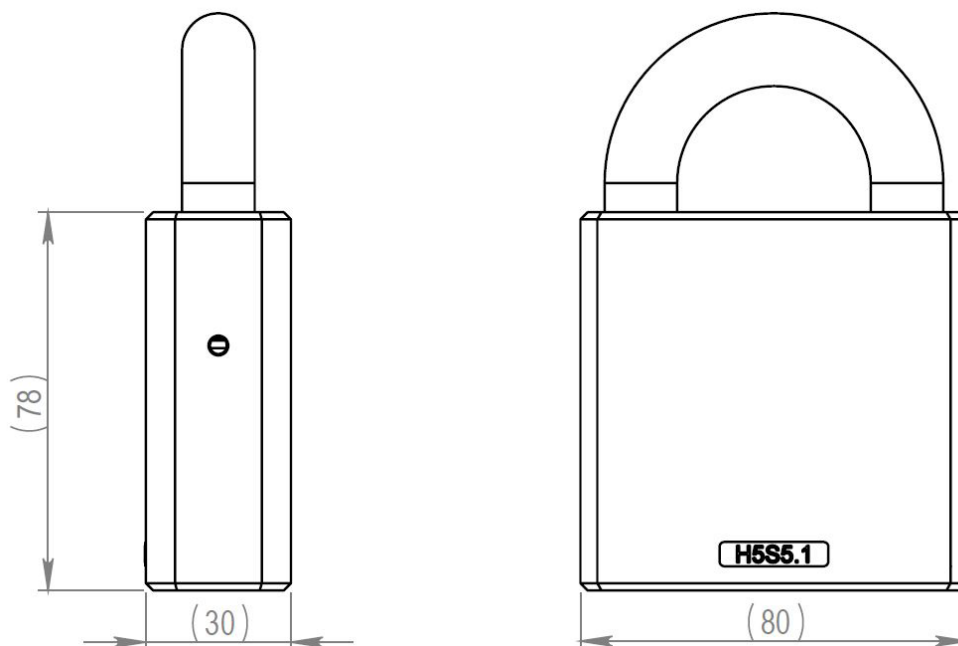
La gamme de produits iLOQ S5 comprend des cylindres, des cadenas, des batteuses, des cylindres pour tubes à clés, etc. Le système iLOQ S5 peut également être étendu en un système de contrôle d'accès à distance grâce aux produits iLOQ Online.

Le produit ne doit pas être modifié de quelque manière que ce soit, sauf en respectant les instructions décrites dans le mode d'emploi.

Résumé des fonctionnalités

- Cadenas électromécanique programmable dans le système de verrouillage iLOQ S5
- Auto-alimenté : pas de piles ou de source d'énergie externe nécessaire pour la serrure et la clé
- Dans le cadre du réseau «Device To Device» (D2D), il reçoit et transmet des informations
- Tous les cadenas iLOQ S5 et les clés iLOQ S5 sont mécaniquement identiques
- Sécurisé grâce à un puissant cryptage : AES-256 bits (norme de cryptage avancée)
- Programmation initiale à l'aide du Token de programmation iLOQ P55S.1 et d'un PC connecté au serveur
- Le cadenas peut être configuré avec des droits d'accès par groupes de portes ou avec un droit d'accès individuel
- Cadenas programmable s'ouvrant avec une clé K5S compatible
- Blocklist des clés perdues
- Historique des ouvertures et les tentatives d'ouverture
- Reprogrammation avec les clés K5S ou le Token de programmation P55S.1
- Firmware pouvant être mis à jour
-
- Le produit ne doit pas être modifié de quelque manière que ce soit, sauf en respectant les instructions décrites dans le mode d'emploi.

Dessin d'encombrement



Capacité mémoire

Nombre de droits d'accès	210
Nombre de clés en liste noire	500
Nombre de profils temporels	10
Taille du journal des événements	500

Données techniques

Chaîne incluse	✓
Indice de protection anti-pénétration	IP21
Niveau de sécurité	Niveau 5
Durée de vie de la pile de l'horloge en temps réel	10 ans
Compatibilité d'horloge en temps réel	Une horloge en temps réel incluse
Gestion à distance avec les produits iLOQ Online	✗
Traitement de surface	Chrome poli
Température maximale	80°C
Température maximale	176°F
Température minimale	-20°C
Température minimale	-40°F
Environnement d'utilisation	Extérieur

Certificats

Catégorie d'utilisation (EN 16864:2017)	Grade 1
Résistance à la corrosion (EN 16864:2017)	Grade 3
Durabilité (EN 16864:2017)	Grade 1
Sécurité relative aux clés électroniques (EN 16864:2017)	Grade D
Résistance environnementale (EN 16864:2017)	Grade 4
Sécurité relative aux clés mécaniques (EN 16864:2017)	Grade 0
Gestion du système (EN 16864:2017)	Grade 2