

A10.E EXTENSION UNIT ASSEMBLY INSTRUCTIONS



Ruuvin asentamatta jättäminen voi aiheuttaa toimintahäiriön lukkoon.

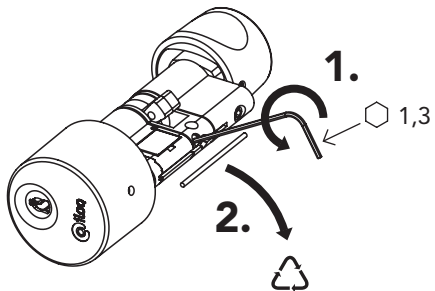
Icke installerad skruv kan orsaka lås malfunction.

Non installed screw may cause lock malfunction.

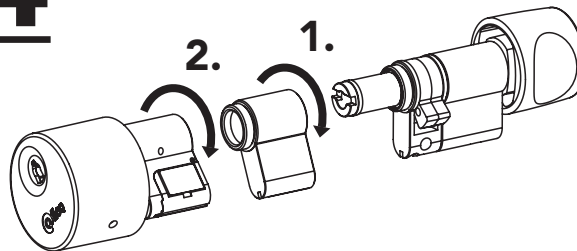
Nicht installierte Schrauben können Fehlfunktionen des Zylinders verursachen.

Een niet geïnstalleerde schroef kan lijken tot een defecte cilinder.

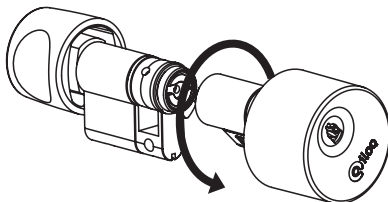
1



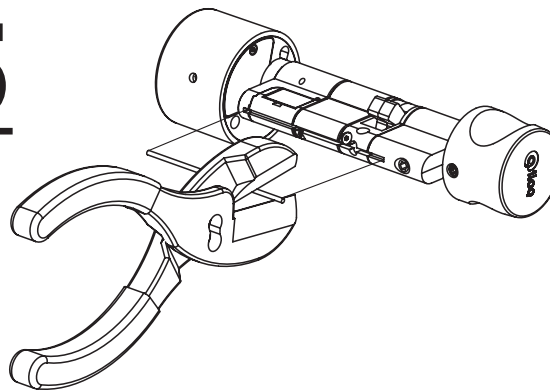
4



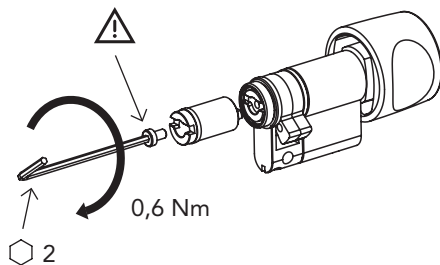
2



5



3



6

