

## iLOQ D10S.400-, D10S.410-, D10S.400A-, D10S.410A-

### EUROPROFIEL-CYLINDERS MET DUMMY BINNENKANT

#### Algemeen

Het bekroonde iLOQ S10-vergrendelingssysteem biedt geavanceerde beveiliging en handig toegangsbeheer voor omgevingen met vergrendeling via een mastersleutel. De unieke iLOQ D10S-slotcilinder die zelf energie opwekt, wordt aangedreven doordat elektriciteit opgewekt wordt als de iLOQ K10S-sleutel in de cilinder gestoken wordt. Omdat de iLOQ D10S-cilinder zelf energie opwekt, maakt dat een einde aan werk, kosten, afval en schade geassocieerd met batterijen of kabels. Omdat er geen batterijen en elektrische bedrading nodig zijn, zijn de cilinders en sleutels makkelijk te installeren en te onderhouden, en is het een milieuvriendelijke 'groene' oplossing. De communicatie tussen de cilinder en de sleutel is sterk versleuteld met behulp van gestandaardiseerde krachtige SHA-1-encryptiemethoden. De mechanisch identieke vorm van de iLOQ D10S-cilinders zorgt voor flexibele voorraad en snelle levering. De iLOQ D10S-slotcilinders zijn compatibel met de DIN 18252-Europrofiel-cilinderstandaarden, zodat u gemakkelijk kunt installeren op bestaande Europrofiel cilinderomgevingen.

De lengte van het iLOQ D10S.4XX-cilinderlichaam is 30 mm aan de buitenkant en 40,5 mm aan de binnenkant. De lengte van het cilinderlichaam van de D10S.4XXA-versie met hoge beveiliging is 35 mm en 40,5 mm; de buitenkant van het cilinderlichaam is 35 mm lang en de binnenkant van de mechanische cilinder 40,5 mm. De lengte van de cilinder kan gemakkelijk in stappen van 5 mm worden verlengd tot 100 mm met verlengstukken tussen het cilinderlichaam en de meenemer. De gepatenteerde modulaire uitbreidingsoplossing maakt flexibele voorraad en gemakkelijke lengteveranderingen mogelijk op een installatieplaats. Het modulaire systeem biedt ook verschillende cilindercombinaties zoals halve, knop- en dubbele cilinders met realtimeklok en online-opties. Gebruik als u wilt voldoen aan de eisen van de Nederlandse SKG\*\*\* of Duitse VdS BZ de D10S.4XXA-cilinder.

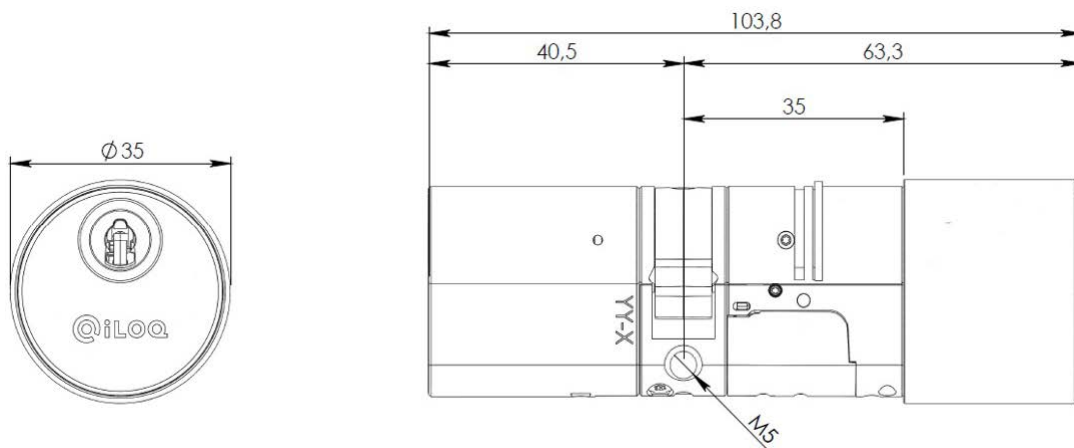
#### iLOQ D10S.400-, D10S.410-, D10S.400A-, D10S.410A-Europrofiel-cilinders

- Programmeerbare elektromechanische slotcilinder voor iLOQ S10-vergrendelingssysteem
- Zelfvoorzienend: geen batterijen of externe energiebron nodig voor de vergrendeling en de sleutel, en er is geen bekabeling nodig
- Alle iLOQ C10S-slotcilinders en iLOQ K10S-sleutels zijn mechanisch gelijk
- Compatibel met DIN 18252-cilinderstandaard Europrofiel
- Modulaire constructie zorgt voor een eenvoudige configuratie voor de halve-, dubbele- of draaiknopversie en cilinderlengte-aanpassing. Verlengingen verkrijgbaar in stappen van 5 mm tot 70 mm.
  - Vrij roterende meenemer
- Beveiligd met krachtige encryptiemethoden; unieke 64-bits uitdaging en SHA-1 berekende 160-bits MAC-pair voor sleutelauthenticatie
- Geprogrammeerd met behulp van een pc en het iLOQ P10S.10-programmeringsapparaat
- Zwarte lijst voor individuele verloren sleutels
- Toegangsgroeplijst voor toegang met een sleutel
- Pre-blacklisting van verloren sleutel met behulp van een vervangende sleutel
- Connector waarmee verbinding kan worden gemaakt met het S10 Online-systeem voor beheer op afstand
- Connector waarmee controle van voorwaardelijke toegang via externe invoer mogelijk is
- Interne realtimeklok, geactiveerd door optionele batterij (A00.14), waardoor tijdsbeperking voor sleutels en tijdstempels voor gebeurtenislogboek mogelijk zijn
- Firmware kan bijgewerkt worden

## Productversies

D10S.400.SB ..... Cilinder met dummy binnenkant  
D10S.410.SB ..... Cilinder met dummy binnenkant met

Realtimeklok, netwerkinterface en externe ingang zijn optioneel voor alle D10S-cilinders



## Geheugencapaciteit

	16 bit*	24 bit*
Aantal standaard- en/of voorwaardelijke groepen met toegangsrecht .....	210	140
Aantal toegangsrechten met versiegegevens .....	1+208 standaard/voorwaardelijke	1+138
Aantal verloren sleutels op zwarte lijst .....	210	140
Pre-blacklist voor vervangen sleutels .....	256	256
Gebeurtenislogboek .....	512	512

\*Capaciteit voor toegangsrecht is afhankelijk van het gebruikte vergrendelingssysteem, 16- of 24-bits.

## Technische gegevens

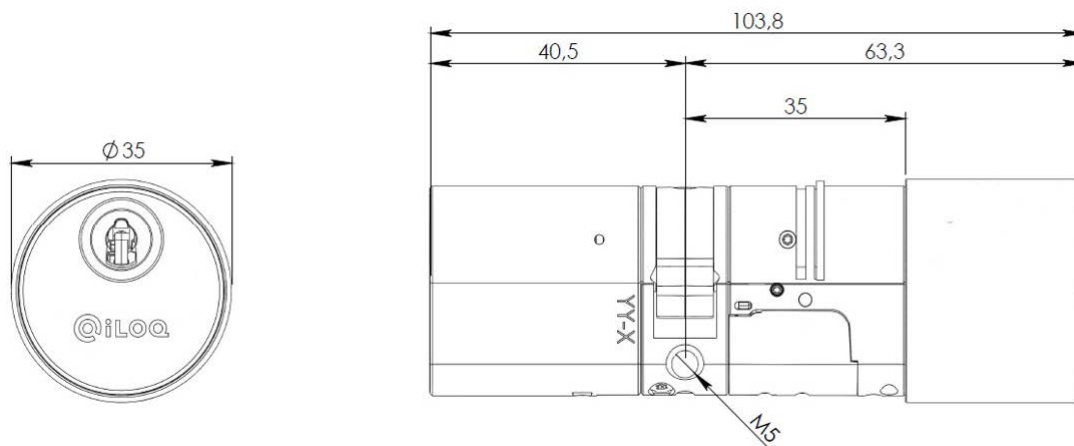
Cilinderlengte .....	330 mm, met verlengingen tot 100 mm
Temperatuurbereik .....	- 25 °C ... +70 °C
Nauwkeurigheid realtimeklok .....	Tijdverschuiving max. +/- 2 minuten
.....	per maand
Levensduur batterij realtimeklok.....	10 jaar
Classificatie bescherming tegen binnendringen .....	IP55*
Afwerking .....	Geborsteld roestvrij staal

(1 Vooral in industriële gebieden of in de buurt van de zee kan afzetting in de vorm van roest optreden en het materiaal aantasten. Deze apparatuur moet regelmatig worden gereinigd en onderhouden. Gebruik optionele stofkap als de omgeving belastend is voor de apparatuur.

## Productversies

- D10S.400A.SB ..... Cilinder met hoge beveiliging met dummy binnenkant  
 D10S.410A.SB ..... Cilinder met hoge beveiliging met dummy binnenkant met realtimeklok

Realtimeklok, netwerkinterface en externe ingang zijn optioneel voor alle D10S-cilinders



## Geheugencapaciteit

	16 bit*	24 bit*
Aantal standaard- en/of voorwaardelijke groepen met toegangsrecht .....	210	140
Aantal toegangsrechten met versiegegevens .....	1+208 standaard/voorwaardelijke	1+138
Aantal verloren sleutels op zwarte lijst .....	210	140
Pre-blacklist voor vervangen sleutels .....	256	256
Gebeurtenislogboek .....	512	512

\*Toegangsrecht tot de juiste capaciteit is afhankelijk van het gebruikte vergrendelingssysteem, 16 of 24 bit.

## Technische gegevens

Cilinderlengte .....	35 mm, met verlengingen tot 105 mm
Boorbescherming .....	Hardmetaalbescherming
Trekbescherming .....	Met circlip
Temperatuurbereik .....	-20 °C...+ 70 °C
Nauwkeurigheid realtimeklok .....	Tijdverschuiving max. +/- 2 minuten
.....	per maand
Levensduur batterij realtimeklok .....	10 jaar
Classificatie bescherming tegen binnendringen .....	IP55 (1)
Certificaten .....	VdS BZ, approval number M113328
.....	SKG***

(1 Vooral in industriële gebieden of in de buurt van de zee kan afzetting in de vorm van roest optreden en het materiaal aantasten. Deze apparatuur moet regelmatig worden gereinigd en onderhouden. Gebruik optionele stofkap als de omgeving belastend is voor de apparatuur.

(2 with appropriate escutcheon