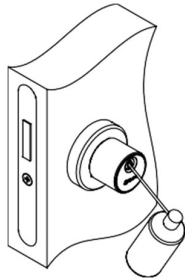


iLOQ D10S.XXX.SB (V.10) EUROPROFILCYLINDER MONTERINGS- OG VEDLIGEHOULDESESVÆJLEDNING

FØR INSTALLATION

1. Disse instruktioner bør følges nøje under installationen.
2. Monterings- og Vedligeholdelsesvejledningen skal udleveres til slutkunden.
3. iLOQ D10S cylinder skal installeres og bruges uden brug af overdreven kraft.
4. Hvis cylinderforlængelse er nødvendig, skal der bruges A10.Ex.x forlængerdel.
5. Produktet må på ingen måde modificeres, på andre måder end beskrevet i denne vejledning.
6. Produktet må kun installeres af iLOQ autoriseret forhandler.
7. Det anbefales at bruge værktøj fra iLOQ Værktøjssæt T009 / T010.

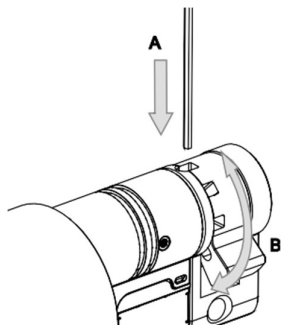
VEDLIGEHOOLD



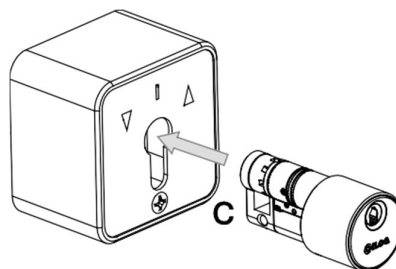
Efter 10.000 operationer, kan cylinderens kontaktruller rengøres med en lyd-fri bommuldsklud. Spray lidt højkvalitets låseolie f.eks. CRC-Låseolie, med PTFE. Olien må IKKE være elektrobeskyttende.

INSTALLATION AF iLOQ D10X.1XX SERIE

1



2

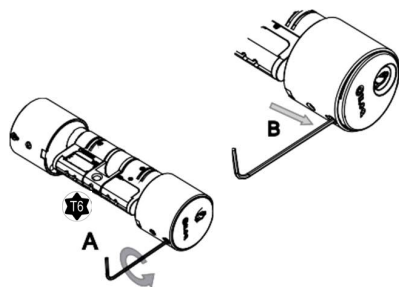


- A. Juster kamstykket ved at trykke på låsepinden, f.eks. med torx 6 værktøjet
- B. Drej kamstykket til den ønskede position. Sikre dig at kamstykket er låst fast i positionen.

Monter cylinderen i nøglekontakten ifølge nøglekontakt producentens vejledning.

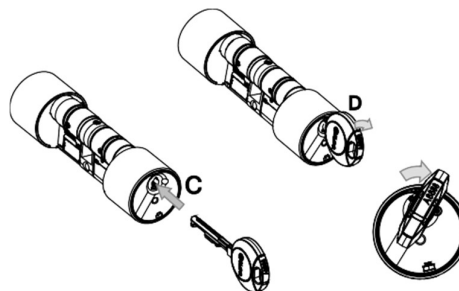
INSTALLATION AF iLOQ D10S.2XX.CH SERIEN

1



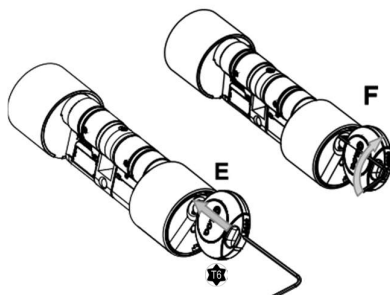
- A. Fjern skruen ved brug af TORX 6 værktøj.
- B. Afmonter frontpladen ved at skubbe på kanten af skruenhullet med brug af TORX 6 værktøjet.

2



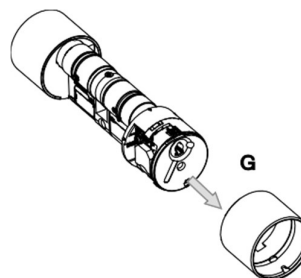
- C. Brug godkendt nøgle i cylinderen.
- D. Drej den godkendte nøgle 30° med uret.

3



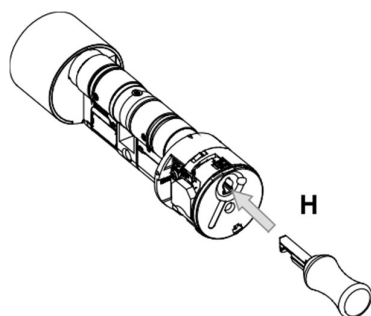
- E. Indsæt TORX 6 værktøjet i hullet ved siden af nøglen.
- F. Drej TORX 6 værktøjet ~90° med uret.

4



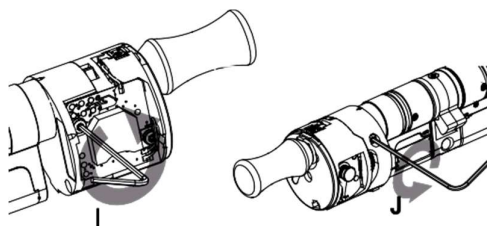
- G. Fjern knop dæksel.

5



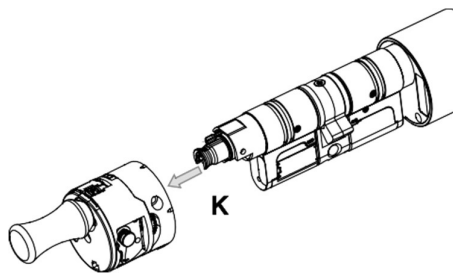
- H. Indsæt knop monterings værktøj.

6



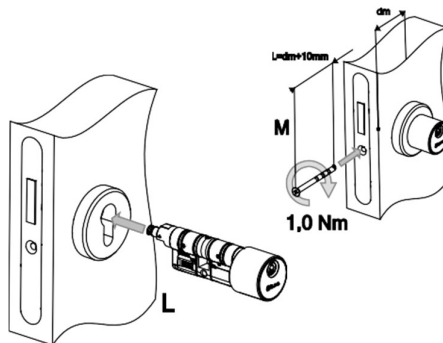
- I. Fjern skruerne på begge sider med TORX 6 værktøjet.

7



K. Fjern knoppen forsigtigt.

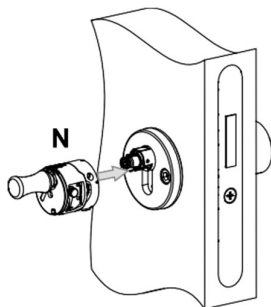
8



L. Skub cylinderen ind i døren.

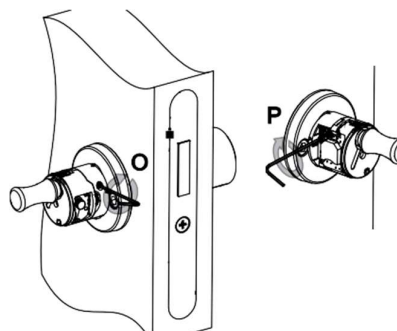
M. Fastgør cylinderen i døren, brug iLOQ skrue A10.64, afkort den hvis det er nødvendigt. Skruen spændes med 0.9...1.1 Nm.

9



N. Monter knoppen.

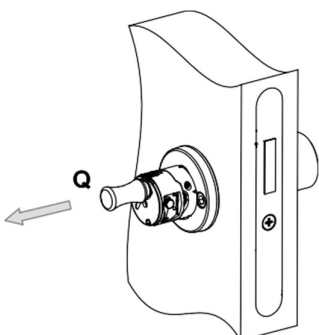
10



O. Monter skruen, skruen spændes med 0.15 ... 0.2 Nm.

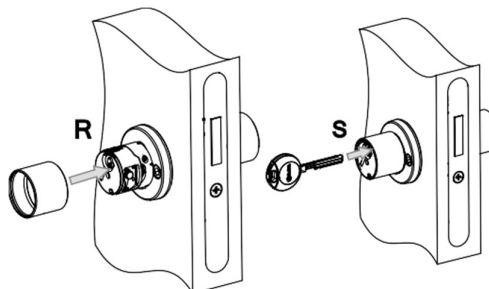
P. Gør det samme med den anden skruer.

11



Q Fjern knop monteringsværktøj.

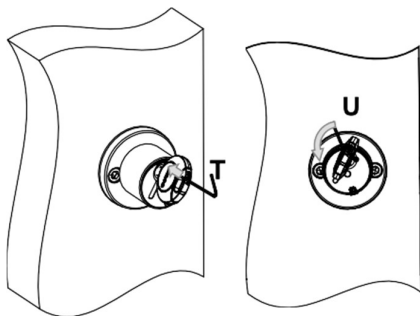
12



R. Monter knop dæksel.

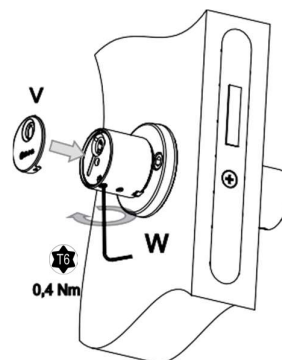
S. Indsæt godkendt nøgle i cylinderen, og drej ~30°.

13



- T. Indsæt TORX 6 i hul ved siden af nøglen.
U. Drej skruen ~ 90° mod uret med TORX 6 værktøjet.

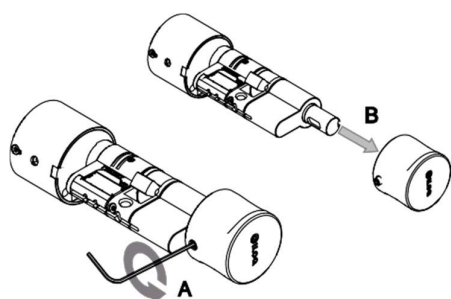
14



- V. Monter frontpladen.
W. Spænd skruen. Skruen fastgøres med 0.35...0.45Nm.

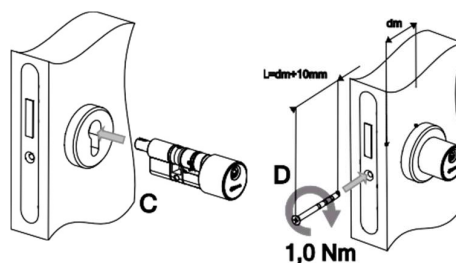
INSTALLATION AF iLOQ D10S.3XX.CH SERIEN

1



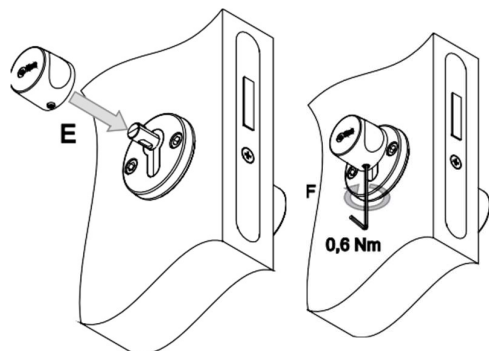
- A. Løsne skruen på vrider knoppen, med 2mm umbraco nøgle fra værktøjssættet T009.
B. Fjern vrider knoppen.

2



- C. Skub cylinderen ind i døren.
D. Fastgør cylinderen i døren, brug iLOQ skrue A10.64 afkort den hvis det er nødvendigt. Fastgør skruen med 0.9 ... 1.1 Nm.

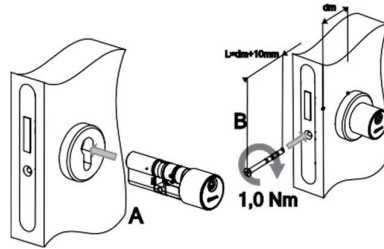
3



- E. Sæt vrider knoppen på plads.
F. Spænd skruen. Skruen spændes med 0.55 ...0.65 Nm.

INSTALLATION AF iLOQ D10S.4XX.CH SERIEN

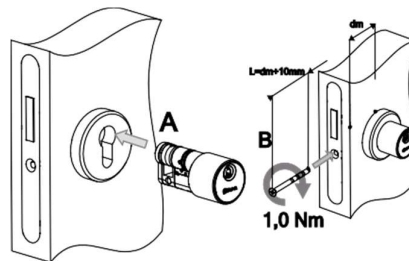
1



- A. Skub cylinderen ind i døren.
- B. Fastgør cylinderen i døren, brug iLOQ skrue A10.64 afkort den hvis det er nødvendigt. Fastgør skruen med 0.9 ... 1.1 Nm.

INSTALLATION AF iLOQ D10S.5XX.CH SERIEN

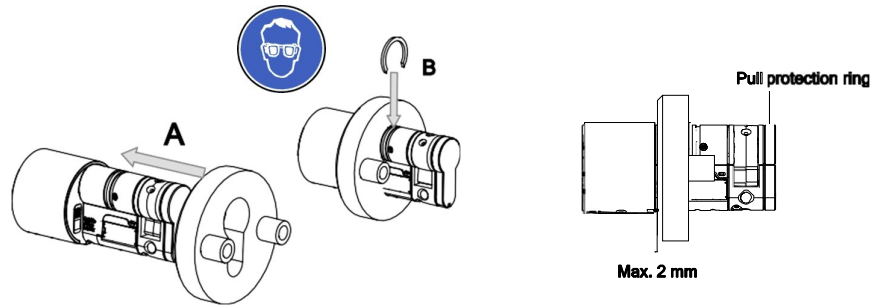
1



- A. Skub cylinderen ind i døren.
- B. Fastgør cylinderen i døren, brug iLOQ skrue A10.64 afkort den hvis det er nødvendigt. Fastgør skruen med 0.9 ... 1.1 Nm.

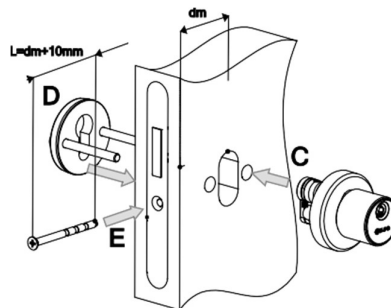
INSTALLATION AF AFTRÆKSSIKRING

1



- A. Sæt cylinderringen på cylinderen, og før den helt ind til cylinderhovedet.
- B. Pres aftræksikringen ned i en af rillerne, så der max er 2 mm mellem cylinderhoved og cylinderring. Brug sikkerhedsbriller

2



- B. Skub cylinderen ind i døren.
- A. Monter cylinderring.
- B. Fastgør cylinderen i døren, brug iLOQ skrue A10.64 afkort den hvis det er nødvendigt. Fastgør skruen med 0.9 ... 1.1 Nm. Fastgør cylinderring.

NOTER

1. Inden cylinderen monteres på en brand-/røgbestandig dør, skal brandcertificeringen undersøges for at sikre overensstemmelse. Kontakt iLOQs salgsrepræsentant for korrekt konfiguration.
2. Før cylinderen monteres på en panik-/nøddugangsdør, skal certificeringen undersøges for at sikre overensstemmelse. Kontakt iLOQs salgsrepræsentant for korrekt konfiguration.
3. Det er kun tilladt at montere knappen (D10S.300) inde i paniklåse, som ikke behøver en bestemt knastposition, se venligst også låseproducentens dokumentation hhv. overensstemmelseserklæring.
4. Der skal udvises forsigtighed for at sikre, at eventuelle tætninger eller vejfraskærmninger, der er monteret på hele portenheden, ikke forhindrer cylinderens korrekte funktion.
5. Man skal sørge for, at ingen fremspring af cylinderen og tilhørende dele kan forhindre døren i at svinge frit.
6. Alle nødvendige komponenter til den specifikke installation skal monteres.
7. Nøglen skal opbevares forsvarligt, så kun autoriseret person har adgang.
8. I tilfælde af tab af en nøgle, skal sortlisten af den mistede nøgle udføres med iLOQ S10-managersoftware, og berørte låse skal omprogrammeres.
9. Især i industriområder eller nær havet, kan forårsage aflejringer i form af rust og angreb materialet. Dette udstyr bør rengøres og vedligeholdes ofte.
10. I tilfælde af problemer med funktionaliteten, tjek venligst følgende punkter:
 - Kontroller, om låsecylinderen er beskadiget.
 - Kontroller, om der er fremmedlegemer i nøgleindstikket.
 - En defekt låsekasse.
 - Forkert monterede cylinderringe.
 - Er døren skæv mv.