

D50S.511.SB
EUROPROFILHALVSYLINDER
MED JUSTEBAR SVINGARM

MONTERINGS- OG VEDLIKEHOLDSINSTRUKSJONER
BRUKERHÅNDBOK

INNHOLDSFORTEGNELSE

1. FØR MONTERING.....	3
2. ETTER MONTERING	3
3. VEDLIKEHOLD	3
4. MONTERING D50S.511 I NØKKELBRYTERE.....	4
5. MONTERING AV D50S.511 I NØKKELTUBER	5
6. KAMJUSTERING	6
7. SKIFTE AV KNOTT	7
8. BRUKSANVISNING	8
9. GENERELLE MERKNADER.....	9
10. SAMSVARSERKLÆRING.....	9

1. FØR MONTERING

1. Instruksjonene må følges nøye under monteringen. Disse instruksjonene og eventuelle vedlikeholdsinstruksjoner bør viderefremmes til brukeren av montøren.
2. iLOQ D50S-sylindere må monteres og brukes forsiktig uten overdreven kraft.
3. Produktet skal ikke modifiseres på noen måte, bortsett fra i samsvar med endringene beskrevet i disse instruksjonene.
4. Forsikre deg om at tetninger eller tetningslister som er festet på døren, ikke hindrer D50S-sylindere funksjon.
5. Vær nøye med å sikre at ingen utstikkende deler av D50S-sylindere og tilhørende deler kan hindre at døren svinger fritt.
6. Alle komponenter som er nødvendige for den spesifikke monteringen, skal monteres for å sikre samsvar med EN15684-standard.
7. Sylindere må stikke mindre enn 1 mm utenfor døren for å sikre riktig funksjon.
8. Det tas ikke ansvar for skader på dører eller komponenter som skyldes feil montering.
9. D50S.511 sylindere er kun tilgjengelig i én lengde med 30/10 mm, ikke bruk forlenger med sylindere.
10. Denne sylindertypen er utviklet for bruk inne i nøkkelbrytere og nøkkeltubeadaptere (se kapittel om kompatibilitet) som er forberedt for DIN-halvsylindere med en lengde på 30-10 mm. Ikke bruk sylindere til andre formål eller bruksområder.
11. Sylindere har en funksjonsvinkel på +/- 90° rundt nøytral posisjon. Ikke forsøk å overdreie kammen.
12. Den integrerte kammen er fjærbelastet, bruk den med forsiktighet.
13. Vi forbeholder oss retten til å gjøre endringer eller videre teknisk utvikling uten ytterligere varsel.
14. Hvis det er avvik fra innholdet i oversatte versjoner av dokumentasjonen, skal den engelske originalen gjelde hvis det oppstår tvil.

2. ETTER MONTERING

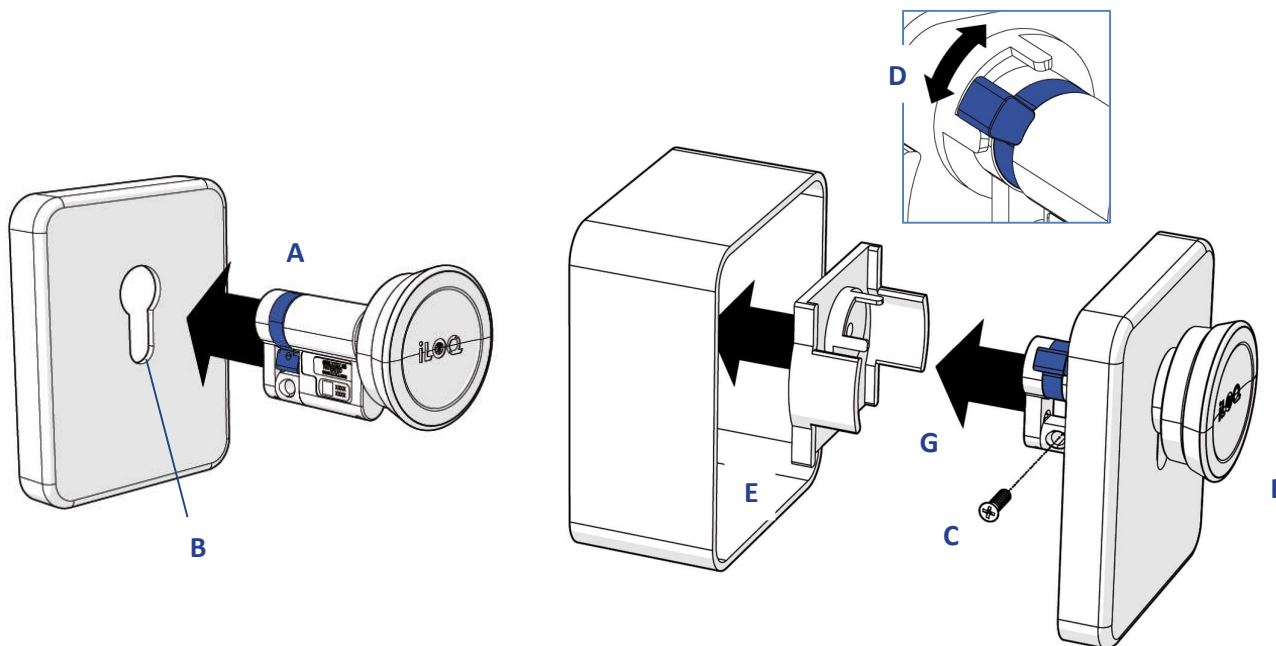
Test sylinderefunksjonaliteten etter monteringen for å sikre at den ikke hindrer låsen i å fungere som den skal.

3. VEDLIKEHOLD

Produktet er designet for å være vedlikeholdsfritt. Det krever ikke regelmessig vedlikehold.

4. MONTERING D50S.511 I NØKKELBRYTERE

Vær oppmerksom på at nøkkelbryteren som vises nedenfor, kun fungerer som et eksempel på hvordan sylindere skal installeres. Ulike nøkkelbrytere er tilgjengelige på markedet, for ytterligere (installasjons)informasjon, se også dokumentasjonen fra nøkkelbryterprodusenten.



- A. Sørg for at kammen peker nedover, hvis ikke se kapittel 6 KAMJUSTERING.
- B. Skyv låsesylinderen gjennom nøkkelfrontplaten (og dekselet hvis aktuelt).
- C. Fest sylinderen til frontplaten ved å bruke en iLOQ festeskruer A10.64. Kutt om nødvendig skruen. Bruk et tiltrekkingsmoment på 0,9 ... 1,1 Nm.
- D. Juster kammen til riktig posisjon (på en slik måte at kammen kan betjene bryterne etter å ha koblet inn og vridd på knotten (men uten å berøre bryteren) og vil blokkere adapteren inne i nøkkelbryteren).
- E. Sjekk om bryteren er på plass og sikret, og flytt deretter sylinderen med frontplaten tilbake inn i bryteren og dekselet.
- F. Aktiver sylinderen ved å bruke en smarttelefon eller en nøkkelfob (med adgangsrettigheter) til å teste om kombinasjonen fungerer som den skal.
- G. Vri knotten til slutten av åpningsposisjonen og slipp knotten
- H. Fest frontplaten/dekselet med skruen/skruene.

5. MONTERING AV D50S.511 I NØKKELTUBER

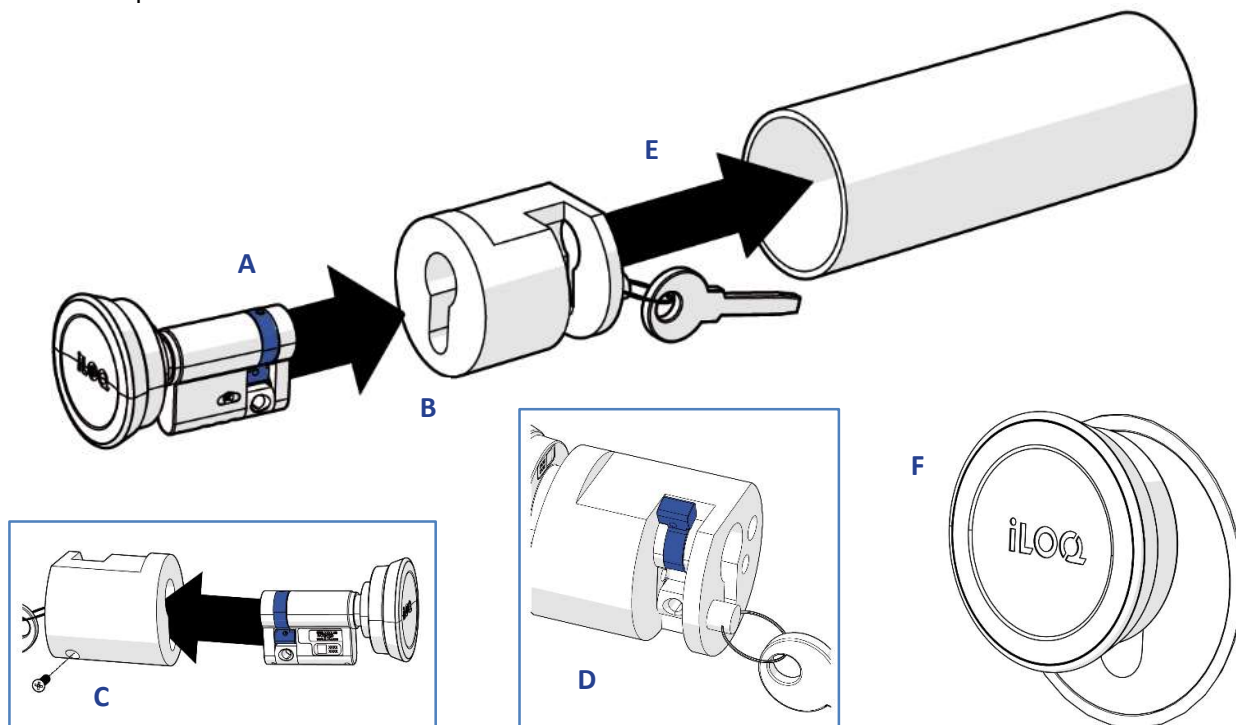
Vær oppmerksom på:

Sylinderen er klar og godkjent kun for følgende nøkkeltuber:

- Bytel
- SFR
- Kruse Sicherheitssysteme (PZ KeySafe)

I tilfelle sylinderen skal brukes i andre nøkkeltuber, er det nødvendig at iLOQ tester og godkjenner funksjonaliteten på forhånd. Ta kontakt med din salgsansvarlige eller vår støtte for ytterligere informasjon.

Vær oppmerksom på at nøkkeltuben nedenfor kun fungerer som et eksempel på hvordan sylinderen skal monteres. For ytterligere (installasjons)informasjon, se også dokumentasjonen fra nøkkeltubeproduzenten



- Sørg for at kammen peker nedover, hvis ikke se kapittel 6 KAMJUSTERING.
- Skyv sylinderen gjennom nøkkeltubeadapteren.
- Fest sylinderen til adapteren ved å bruke en iLOQ-festeskrue A10.64. Kutt om nødvendig skruen. Bruk et tiltrekingsmoment på 0,9 ... 1,1 Nm.
- Juster kammen til riktig posisjon slik at kammen vil blokkere adapteren inne i nøkkeltuben hvis den er i låst posisjon.
- Aktiver sylinderen ved å bruke en smarttelefon eller nøkkelfob (med tilgangsrettigheter) og vri knotten til slutten av åpningsposisjonen og hold knotten i denne posisjonen.
- Flytt sylinderen med nøkkeltubeadapteren inn i nøkkeltuben.
- Slipp knotten og sjekk om adapteren er på plass og festet inne i nøkkeltuben.

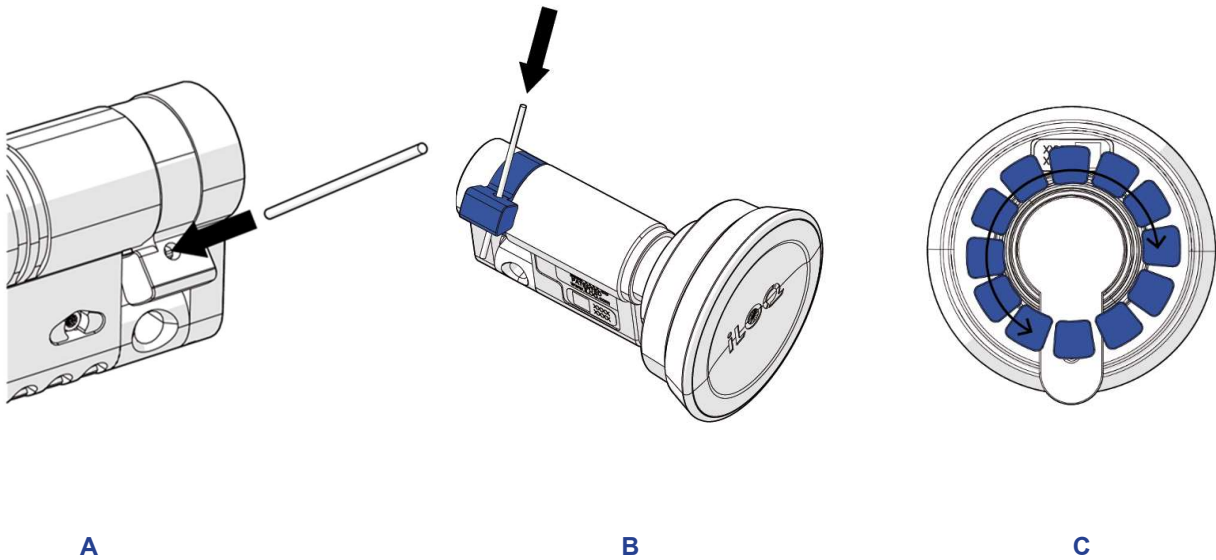
6. KAMJUSTERING

Kammen på sylindren kan lett justeres til 12 symmetriske posisjoner rundt 360° (se høyre bilde nedenfor), og dermed er det mulig å endre standardposisjonen til kammen (som ikke nødvendigvis er DIN-standardposisjonen).

På grunn av den funksjonaliteten er sylindren klargjort for bruk i f.eks. nøkkelbrytere, der standardposisjonen ofte er klokken 11 eller 12.

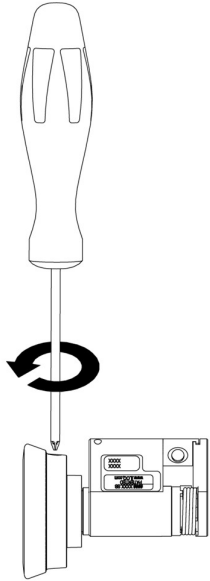
For å endre stillingen, gjør følgende:

- A. Fra siden av kammen er et lite hull synlig.
- B. Stikk forsiktig en nål (dimensjon: Ø 2 mm med en skarp ende) eller lignende inn i hullet for å løsne mekanismen.
- C. Etter at mekanismen er løsnet, er det mulig å flytte kammen fritt til den nødvendige posisjonen.
- D. Ta ut nålen og sjekk om kammen er låst på plass.

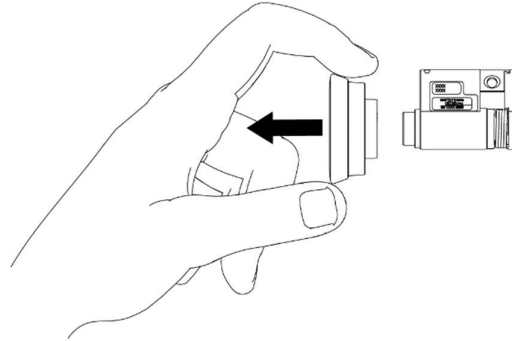


7. SKIFTE AV KNOTT

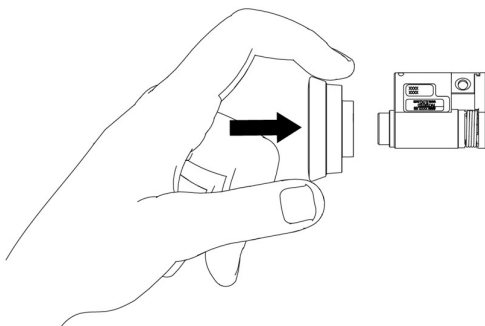
Hvis leseknotten er skadet og må skiftes ut, følg instruksjonene nedenfor om hvordan du skifter ut leseknotten på rett måte.



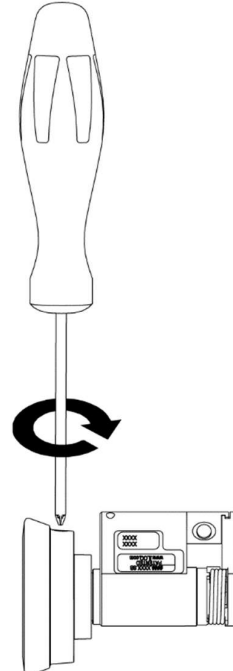
1. Løsne festeskruen (TX10)



2. Dra knotten av



3. Sett knotten på



4. Trekk til festeskruen
(1,5 Nm moment)

8. BRUKSANVISNING

1. Hold en gyldig nøkkel mot leseknotten og vent til lampen på nøkkelen lyser grønt.

Vær oppmerksom på: På grunn av det store utvalget av Android-telefonmodeller og operativsystemversjoner, kan ikke iLOQ garantere at alle NFC-aktiverede Android-telefoner vil fungere sømløst med låsene våre.

Før du bruker låsen, må du sjekke hvor NFC-antennen er plassert i telefonen din, slik at du vet den beste posisjonen for å holde telefonen mot leseknotten.



2. Vri leseknotten for å låse opp applikasjonen eller aktivere reléet.



3. Hold knotten og trekk sylindren med adapteren ut av nøkkeltuben.

9. GENERELLE MERKNADER

1. Forsikre deg om at tetninger eller tetningslister som er festet på døren, ikke hindrer sylinders funksjon.
2. Vær nøye med å sikre at ingen utstikkende deler av sylindren og tilhørende deler kan hindre at døren svinger fritt.
3. Alle komponenter som er nødvendige for den spesifikke monteringen, skal monteres.
4. Nøkkelen skal oppbevares sikkert slik at bare autoriserte personer har tilgang til den.
5. Hvis du mister en nøkkel, settes nøkkelen på blokkeringslisten ved hjelp av iLOQ Manager-programmet, og berørte låser omprogrammeres.

10. SAMSVARSERKLÆRING

Produktene nevnt i denne brukerhåndboken, er i samsvar med kravene i følgende direktiver:

- 2014/53/EU RED (Radioutstyrsdirektivet)
- 2011/65/EU RoHS (Begrensning av bruk av visse farlige stoffer)

Samsvar ble vurdert i henhold til RED-modul A ved å bruke følgende harmoniserte standarder og andre EN-standarder:

RED:

Art 3.1(a) Sikkerhet	EN 62368-1:2014 + AC:2015 + AC2:2015
Art 3.1(b) EMC EN	EN 301 489-1 v2.2.3 EN 301 489-3 v2.1.1
Art 3.2 Spektrum	EN 300 330 v2.1.1
RoHS	EN 50581:2012

Andre standarder som er brukt:
EN 15684:2020