

## D50S.511.SD Europrofil Halbzylinder (30/10 mm), kurzer Knauf

### Beschreibung auf Systemebene

Die patentierte, preisgekrönte iLOQ S50 Schließanlage bietet erweiterte Sicherheit und komfortable Funktionen der Zugangsfreigabe für Hauptschlüssel-Schließanlagen.

Die iLOQ D50S Europrofilzylinder beziehen ihren Strom drahtlos aus dem NFC-Feld. Diese Technologie verwandelt jedes Smartphone in einen Schlüssel und eine Stromquelle. Dadurch ist der Zylinder völlig batterieelos. Da keine Batterien notwendig sind, bieten die Zylinder eine wartungsfreie und ökologische Lösung. Wodurch Arbeit, Kosten, Abfall und Schäden von batteriebetriebenen Lösungen entfallen.

Das iLOQ S50 besitzt aufgrund der kontaktlosen NFC-Technologie keinen Schlüsselkanal. Der Zylinder ist für raue Umgebungsbedingungen und extreme klimatische Verhältnisse konzipiert. Gleichzeitig bleibt es wasser- und staubdicht.

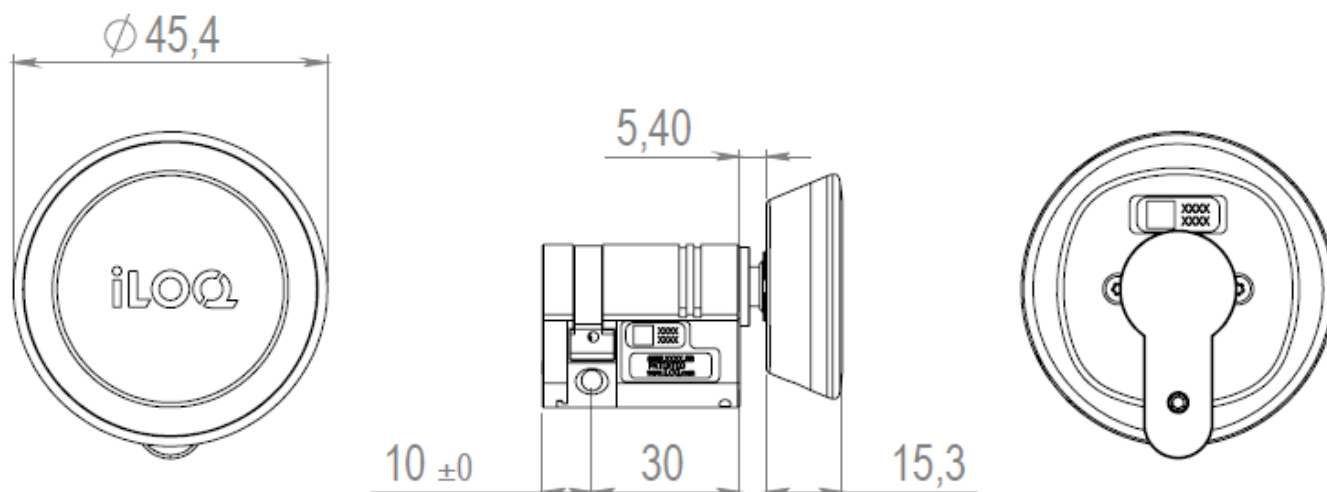
Das Smartphone als Schlüssel eröffnet außergewöhnliche Funktionen in Verbindung mit hoher Sicherheit. Dank flexibler Zugangsfreigaben, Zeitbeschränkungen und Weiterleitung von Zutrittslisten in Echtzeit über Funk lassen sich Sicherheitslücken durch verlorene Schlüssel vollständig ohne kostenintensive Änderungen von Zylindern und Schlüsseln eliminieren.

Das Zylindergehäuse ist 40 mm lang.

### Funktionsübersicht

- Batterieloser programmierbarer elektromechanischer Schließzylinder für die iLOQ S50 Schließanlage
- Stromversorgung über NFC: keine Batterien für den Zylinder notwendig
- Öffnen mit NFC-fähigen Android/iOS-Telefon oder dem iLOQ K55S Schlüsselanhänger (KeyFob)
- Sichere Verwendung leistungsstarker AES-256-Verschlüsselung und wechselseitiger Authentifizierung
- Verstellbarer Mitnehmer, 12 vordefinierte Positionen
- Operationswinkel +/- 90° (um die Neutralstellung)
- Kompatibel mit der Norm DIN 18252 / EN 15684
- Erstmalige Programmierung mittels PC und iLOQ P55S.1-Programmier-Token in Verbindung mit dem Server
- Zugangsrechte für Schließberechtigungen
- Blacklist für einzelne verlorene Schlüssel
- Weiterleitung von Zutrittslisten mit Zeitstempel (per Konfiguration ein- oder ausschaltbar)
- Zeitbeschränkungen optional konfigurierbar
- Möglichkeit zur Konfiguration der Online-Verifikation einer Öffnungs-Authentifizierung
- Umprogrammierung mit Nutzer Medien (Android/iOS-Telefon; K55S Schlüsselanhänger (KeyFob))
- Firmware aktualisierbar

## Maßzeichnung



## Speicherkapazität

|                                      |     |
|--------------------------------------|-----|
| Anzahl der Zugriffsrechte.....       | 210 |
| Anzahl der gesperrten Schlüssel..... | 500 |
| Anzahl der Zeitprofile.....          | 10  |
| Größe des Ereignisprotokolls.....    | 500 |

## Technische Daten

|                            |              |
|----------------------------|--------------|
| Schutzart.....             | IP55         |
| Lesertyp.....              | Kurzer Leser |
| Oberflächenbehandlung..... | Satin chrom  |
| Maximale Temperatur.....   | 65°C         |
| Mindesttemperatur.....     | -25°C        |

## Bescheinigungen

|   |          |
|---|----------|
| Angriffsfestigkeit (EN 15684:2020).....                 | Klasse 0 |
| Gebrauchsklasse (EN 15684:2020).....                    | Klasse 1 |
| Elektronische Verschlusssicherheit (EN 15684:2020)..... | Klasse D |
| Dauerhaftigkeit (EN 15684:2020).....                    | Klasse 6 |
| Umweltbeständigkeit (EN 15684:2020).....                | Klasse 4 |
| Feuer-/Rauch Widerstand (EN 15684:2020).....            | Klasse B |
| Mechanische Verschlusssicherheit (EN 15684:2020).....   | Klasse 0 |
| Systemmanagement (EN 15684:2020).....                   | Klasse 3 |