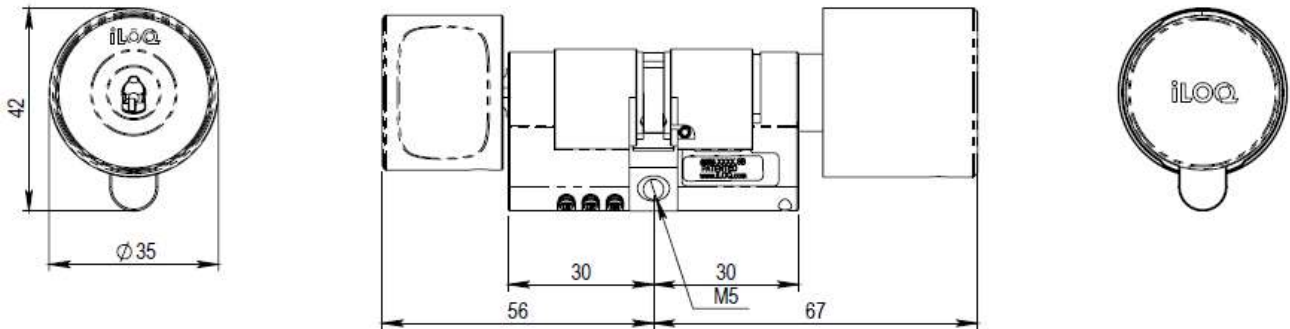


CYLINDRE À BOUTON PROFIL SUISSE

D5S.300.SB.CH, D5S.310.SB.CH, D5S.300L.SB.CH, D5S.310L.SB.CH



Vue d'ensemble

Le système auto-alimenté iLOQ S5 est un système de verrouillage de nouvelle génération qui remplace les serrures mécaniques difficiles à gérer et les serrures électromécaniques qui dépendent d'une source d'énergie externe comme les piles. Le système à haut niveau de cryptage permet une gestion souple et sûre des accès et maintient un niveau de sécurité élevé dans les bâtiments intelligents telles que les centres commerciaux, les immeubles de bureaux et les logements résidentiels.

Les cylindres iLOQ D5S récupère l'énergie cinétique produite lors de l'insertion de la clé dans le cylindre. Cela élimine le besoin de tout type de piles ou de câblage. Comme aucune pile n'est nécessaire, les coûts de maintenance et d'exploitation sont nettement inférieurs à ceux des systèmes de verrouillage mécaniques ou électromécaniques à piles.

Les cylindres fonctionnent dans le cadre du réseau «Device To Device» (iLOQ D2D), ce qui permet de blocklister rapidement et facilement les clés perdues du système, de modifier les droits d'accès et de suivre les remontées du journal des événements.

La gamme de produits iLOQ S5 comprend des cylindres, des cadenas, des batteuses, des cylindres pour tubes à clés, etc. Le système iLOQ S5 peut également être étendu en un système de contrôle d'accès à distance grâce aux produits iLOQ Online.

iLOQ D5S.3xx.CH Cylindres à bouton

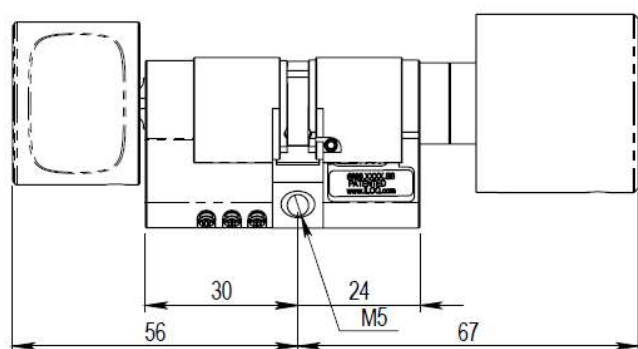
- Cylindre électromécanique sans pile, programmable dans le système de verrouillage iLOQ S5
- Le cylindre ne nécessite pas de piles ni de câbles
- Un chiffrement AES-256 puissant et sûr lors de la reconnaissance des droits d'accès entre les cylindres et les clés
- Dans le cadre du réseau «Device To Device» (D2D), il reçoit et transmet des informations
- Programmation initiale à l'aide du Token de programmation iLOQ P55S.1 et d'un PC connecté au serveur
- La conception modulaire facilite les changements de configuration: demi-cylindre, double cylindre ou cylindre à bouton, ainsi que l'adaptation des longueurs du cylindre.
- Extensions disponibles de 5mm jusqu'à 70 mm (au pas de 5mm)
- Le cylindre peut être configurée avec des droits d'accès par groupes de portes ou avec un droit d'accès individuel
- Cylindre programmable s'ouvrant avec une clé K5S compatible
- Blocklist des clés perdues
- Historique des ouvertures et les tentatives d'ouverture (possibilité d'horodatage avec HTR)
- Prise en charge les contraintes de temps grâce aux profils horaires (avec horloge HTR)
- Reprogrammation avec les clés K5S ou le Token de programmation P55S.1
- Firmware pouvant être mis à jour

Versions des produits

D5S.300.SB.CH Cylindre à bouton profil Suisse

D5S.310.SB.CH Cylindre à bouton profil Suisse avec HTR

Versions de produits à col long



D5S.300L.SB.CH Cylindre à bouton profil Suisse à long col

D5S.310L.SB.CH Cylindre à bouton profil Suisse á long col avec
..... HTR

Capacité mémoire

Capacité de droits d'accès	210
Capacité de clés sur la blocklist	500/zone
Capacité de plages horaires.....	10
Stockage des événements	au minimum les 500 derniers événements

Données techniques D5S.3x0.SB

Corps du cylindre.....	Acier inoxydable
Endurance EN 15684:2013-01 (Grades 4-6)	Grade 6, 100 000 cycles (équivalent à 200 000 ouvertures)
Sécurité relative à la clé électronique EN 15684:2013-01 (Grades A-F)	Grade F (1 000 000 000 de combinaisons, communication sécurisée)
Catégorie d'utilisation EN 15684:2013-01 (Grades 0-1)	Grade 1
Résistance au feu et aux fumées: EN 15684 (Grades 0-B)	Grade B (T120)
Résistance aux conditions environnementales EN 15684 (Grades 0-4)	Grade 4
Gestion du système EN 15684 (Grades 0-3)	Grade 2/3
Plage de température.....	-25 °C - +70 °C
Indice de protection	IP55
Certifications	EN15684 (*

(* en cours de certification