

## D50S.XXX.XX.EX Ex europofil cylinder

---

### Beskrivning på systemnivå

Det patenterade, prisbelönta mobiltelefonbaserade låssystemet iLOQ S50 erbjuder avancerad säkerhet och bekväma funktioner för access i potentiellt explosiva miljöer med iLOQ S50 Ex produktserien.

iLOQ D50S cylindern får den energi den behöver trådlöst via mobiltelefonens NFC. Detta gör att mobiltelefonen inte bara blir en nyckel utan även en strömkälla då cylindern är helt utan batterier. Cylindrarna är underhållsfria och en miljövänlig lösning som minskar arbete, kostnader och avfall jämfört med en batteridrivna lösning.

Cylindern har inget nyckelhål då den kontaktlöst strömsätts via mobiltelefonens NFC. Den är designad för att klara tuffa miljöer där cylindrarna är utsatta för damm, fukt och varierande temperaturförhållanden från extremt kallt till varmt väder.

Att använda mobiltelefonen som nyckel ger möjlighet till trådlös flexibel hantering av behörigheter med tidsbegränsningar samt loggar i realtid. Säkerhetsnivån hålls hög under låssystemets hela livstid. Problem med borttappade nycklar elimineras helt utan kostsamma cylinder- och nyckelbyten.

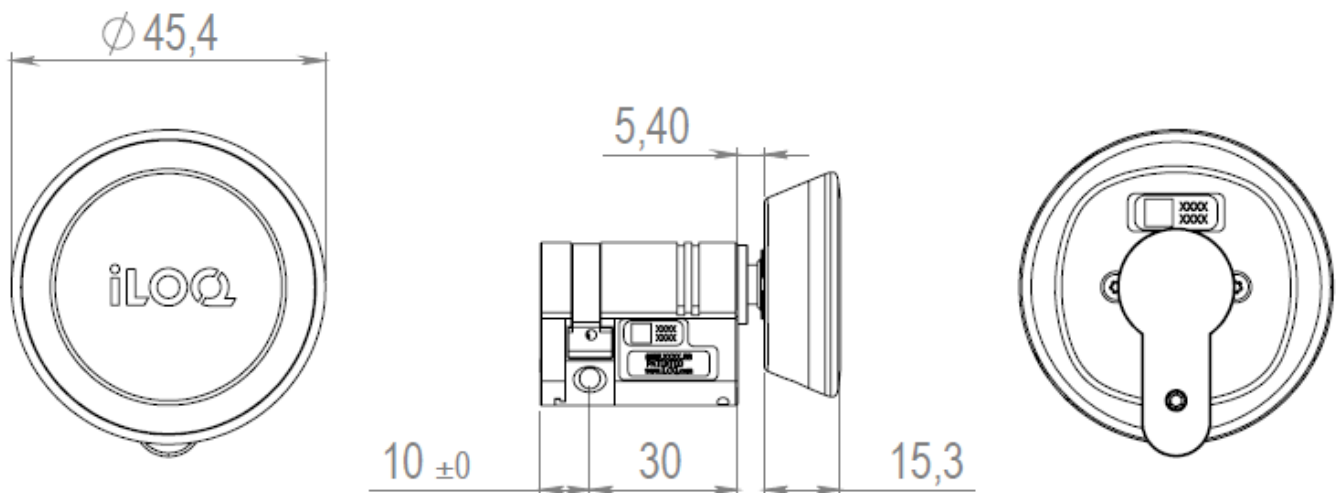
Cylindern är 40 mm lång.

---

### Funktionsöversikt

- Ex-klassificering för gas: Ex ib IIB T6 Gb
- Ex-klassificering för damm: Ex ib IIIC T85C Db
- ATEX-certifikatnummer: EESF 25 ATEX 005X
- IECEx-certifikatnummer: IECEx EESF 25.0004X
- Programmerbar elektromekanisk låscylinder för iLOQ S50-låssystem
- NFC: Inga batterier krävs för cylindern
- Öppnas med NFC utrustad Android telefon, iPhone 7 eller senare (iOS13) eller iLOQ K55S Nyckelbricka (Fob)
- Säkrad med kraftfull AES256 kryptering och tvåvägs-autentisering
- Cylindern driftsätts med en internetansluten PC och iLOQ P55S.1 programmeringsfob
- Behörighetslista för access
- Blockeringslista för borttappade nycklar
- Intern log med tidsstämpel (kan konfigureras on/off)
- Stödjer tidsbegränsningar
- Kan konfigureras för online autentisering för att öppna
- Omprogrammerbar med Android telefon, iPhone 7 eller senare (iOS13) eller K55S Nyckelbricka (Fob)
- Firmware kan uppdateras i cylinder

## Dimensionell ritning



## Minneskapacitet

Antal behörigheter .....	210
Antal svartlistade nycklar .....	500
Antal tidsprofiler .....	10
Händelseloggstorlek .....	500

## Teknisk information

Kapslingsklassning .....	IP55
Ytbehandling .....	Satin krom
Maximal temperatur .....	65°C
Minsta temperatur .....	-25°C

## Certifikat

Attack resistance (EN 15684:2020) .....	Grade 0
Category of use (EN 15684:2020) .....	Grade 1
Credential related security (EN 15684:2020) .....	Grade D
Durability (EN 15684:2020) .....	Grade 6
Environmental resistance (EN 15684:2020) .....	Grade 4
Fire/smoke resistance (EN 15684:2020) .....	Grade B
Mechanical key related security (EN 15684:2020) .....	Grade 0
System management (EN 15684:2020) .....	Grade 3