

## C50S.111.SD.SE Oval Cylinder med låg läsare

### Beskrivning på systemnivå

iLOQ S50 är ett patenterat och prisbelönt låssystem som erbjuder avancerad säkerhet och enkel behörighetstilldelning via mobilnätet.

iLOQ C50S cylindern får den energi den behöver trådlöst via mobiltelefonens NFC. Detta gör att mobiltelefonen inte bara blir en nyckel utan även en strömkälla då cylindern är helt utan batterier. Cylindrarna är underhållsfria och en miljövänlig lösning som minskar arbete, kostnader och avfall jämfört med en batteridrivna lösning.

Cylindern har inget nyckelhål då den kontaktlöst strömsätts via mobiltelefonens NFC. Den är designad för att klara tuffa miljöer där cylindrarna är utsatta för damm, fukt och varierande temperaturförhållanden från extremt kallt till varmt väder.

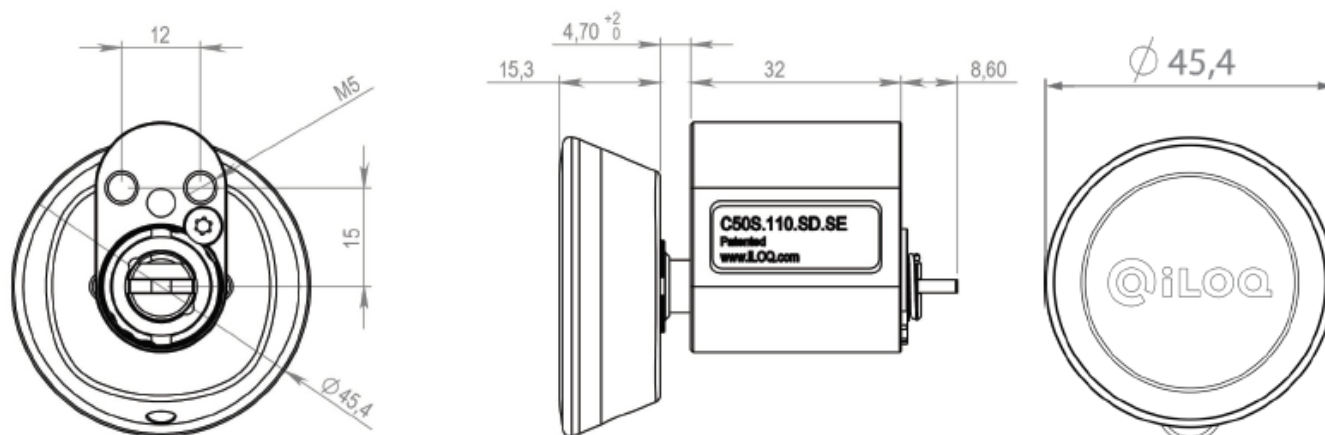
Att använda mobiltelefonen som nyckel ger möjlighet till trådlös flexibel hantering av behörigheter med tidsbegränsningar samt loggar i realtid. Säkerhetsnivån hålls hög under låssystemets hela livstid. Problem med borttappade nycklar elimineras helt utan kostsamma cylinder- och nyckelbyten.

Cylindern finns med två olika läsarehöjder; låg och hög. Läsarehuvudena kan justeras axiellt, den låga läsaren kan justeras 2 mm och den höga kan justeras 4 mm i 2 mm intervaller.

### Funktionsöversikt

- Programmerbar elektromekanisk låscylinder för iLOQ S50-låssystem
- NFC: Inga batterier krävs för cylindern
- Öppnas med NFC utrustad Android telefon, iPhone 7 eller senare (iOS13) eller iLOQ K55S Nyckelbricka (Fob)
- Säkrad med kraftfull AES256 kryptering och tvåvägs-autentisering
- Cylindern driftsätts med en internetansluten PC och iLOQ P55S.1 programmeringsfob
- Behörighetslista för access
- Blockeringslista för borttappade nycklar
- Intern log med tidsstämpel (kan konfigureras on/off)
- Stödjer tidsbegränsningar
- Kan konfigureras för online autentisering för att öppna
- Omprogrammerbar med Android telefon, iPhone 7 eller senare (iOS13) eller P55S.1 ProgrammeringsFob
- Firmware kan uppdateras i cylinder

## Dimensionell ritning



## Minneskapacitet

Antal behörigheter .....	210
Antal svartlistade nycklar .....	500
Antal tidsprofiler .....	10
Händelseloggstorlek .....	500

## Teknisk information

Kapslingsklassning .....	IP55
Oval cylinderramstyp .....	Regelbunden
Läsartyp .....	Kort läsare
Ytbehandling .....	Satin krom
Maximal temperatur .....	80°C
Minsta temperatur .....	-40°C

## Certifikat

Attackmotstånd (EN 15684:2013-01) .....	Grade 0, Grade 2 (i kombination med en klass 3 cylinderramskylt)
Användningskategori (EN 15684:2013-01) .....	Grade 1
Slitage (EN 15684:2013-01) .....	Grade 6
Elektronisk nyckelrelaterad säkerhet (EN 15684:2013-01) .....	Grade F
Miljömotstånd (EN 15684:2013-01) .....	Grade 3 (i kombination med en klass 1 cylinderramskylt), Grade 4 (i kombination med en klass 3 cylinderramskylt)
Brand- och rökmotstånd (EN 15684:2013-01) .....	Grade 0
Mekanisk nyckelrelaterad säkerhet (EN 15684:2013-01) .....	Grade A
Systemhantering (EN 15684:2013-01) .....	Grade 3
Andra certifikat .....	SSF 3522, utgåva 2: Klass 4