



Life made limitless.

5-Serie Online Planungsrichtlinien

3/2023

iLOQ Deutschland GmbH
support.deutschland@iloq.com



Inhalt

| | | |
|------|---|----|
| 1. | Wichtig- bitte zuerst lesen | 3 |
| 1.1 | Dieses Dokument | 3 |
| 1.2 | Allgemeine Informationen und Sicherheit..... | 3 |
| 1.3 | Sicherheitszeichen | 3 |
| 2. | Hauptkomponenten des Online-Systems der iLOQ 5-Serie | 4 |
| 3. | Geräteabmessungen | 6 |
| 4. | Terminologie..... | 8 |
| 5. | Konzept des Online-Systems der iLOQ5-Serie..... | 10 |
| 6. | Planungsgrundlagen und Busspezifikationen | 12 |
| 7. | Installationsoptionen..... | 15 |
| 7.1 | iLOQ N502 Online Türmodul | 15 |
| 7.2 | iLOQ N507 Online I/O Modul | 15 |
| 8. | Beispiele für Systemkonfigurationen..... | 16 |
| 8.1 | Konfiguration mit einem Abzweig..... | 16 |
| 8.2 | Konfiguration mit drei Abzweigen | 17 |
| 9. | Hotspot Installation..... | 18 |
| 10. | Installationsbeispiele für verschiedene Türumgebungen | 19 |
| 10.1 | Beispiel A | 19 |
| 10.2 | Beispiel B | 20 |
| 10.3 | Beispiel C | 21 |
| 10.4 | Beispiel D..... | 22 |
| 11. | Verkabelung..... | 23 |
| 11.1 | Beispiel für die Verkabelung von iLOQ N500-N502..... | 23 |
| 11.2 | Beispiel für die Verkabelung von iLOQ N500-N507..... | 24 |
| 11.3 | iLOQ N501 4G Standalone Türmodul Standardverkabelung..... | 25 |

1. Wichtig - bitte zuerst lesen

1.1 Dieses Dokument


Dieses Dokument enthält Planungsanweisungen, Installationsbeispiele und Anschlussdiagramme für das Online-System der iLOQ 5-Serie. Es soll verwendet werden, um bei der Planung des Online-Systemlayouts der iLOQ 5-Serie und bei der Berechnung der maximalen Anzahl von Busgeräten zu helfen. Diese Beispiele gelten hauptsächlich für die Installation eines Systems mit einer einzelnen iLOQ N500 Net Bridge. Systeme mit mehreren Net Bridges sind möglich und die gleichen Prinzipien gelten für jede Net Bridge im System. Dieses Dokument behandelt nicht die iLOQ HOME-Lösung, die auch zur Fernsteuerung von Online-Türen der iLOQ 5-Serie verwendet werden kann.

1.2 Allgemeine Informationen und Sicherheit

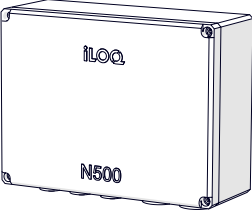
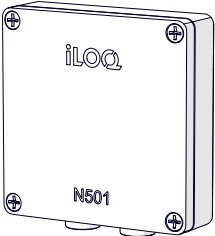
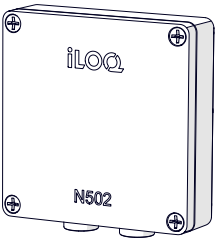
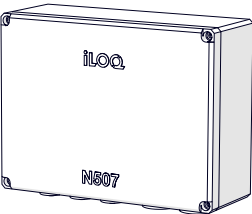
Die iLOQ N500 Net Bridge fungiert als Bindeglied zwischen dem iLOQ-Server und den Türmodulen und anderen Busgeräten. Die iLOQ N500 Net Bridge sollte in einem sicheren Innenraum installiert werden, z. B. in einem Technikraum, der mit einer Ethernet-Verbindung und einer Steckdose ausgestattet ist. Die Net Bridge fungiert als Host für die iLOQ N502 Online-Türmodule, iLOQ NFC-Lesegeräte und iLOQ N507 Online-E/A-Module, die nicht unabhängig voneinander arbeiten. Das Türmodul ist ein Busgerät, das in der Nähe einer Tür installiert wird. Das Türmodul steuert die in der Tür verbauten Geräte wie Ovalzylinder, NFC-Leser, Motorschlösser, E-Öffner, Magnetschlösser etc.

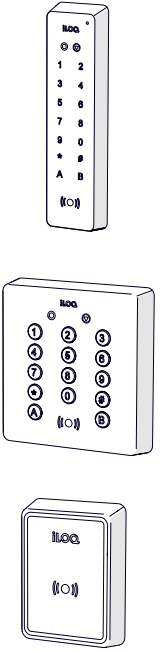
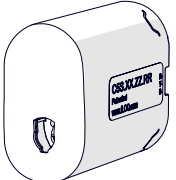
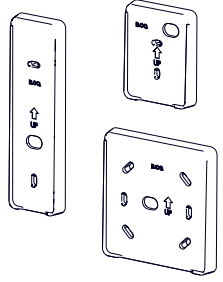
Hilfe und weitere Informationen zum iLOQ 5-Serie Online System finden Sie unter <https://support.iloq.com/de/support/home>. Wenden Sie sich bei Bedarf für fallspezifische Berechnungen und andere Verkabelungsoptionen an Ihren iLOQ-Vertreter. Alternativ schreiben Sie gerne an unseren Support unter folgender Adresse: support.deutschland@iloq.com

1.3 Sicherheitszeichen

| Zeichen | Beschreibung |
|---|---|
|  | Allgemeines Hinweisschild. Kennzeichnet besonders wichtige Informationen. |

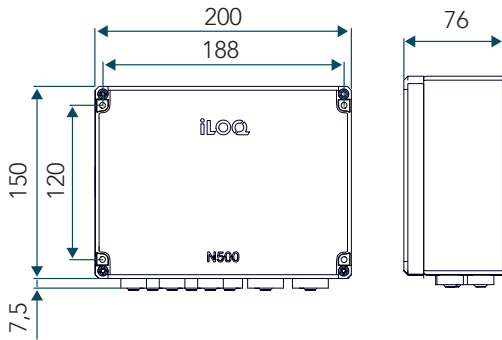
2. Hauptkomponenten des Online-Systems der iLOQ 5-Serie

| Produkt | Beschreibung |
|---|---|
|  | <p>N500 Net Bridge</p> <p>Die iLOQ N500 Net Bridge fungiert als zentrale Einheit vom iLOQ Online System. Die iLOQ N500 Net Bridge ist mit einem Netzwerk und über eine Busverkabelung mit Türmodulen verbunden. Mit einer Net Bridge können theoretisch maximal 32 Busteilnehmer (Ovalzylinder, Türmodule und Leser) zusammen verwaltet werden. Maximaler Stromverbrauch pro Gerät 3 W.</p> |
|  | <p>N501 4G Standalone Türmodul</p> <p>Das iLOQ 4G Türmodul ist ein eigenständiges Gerät und über eine LTE-Verbindung mit dem Server verbunden. Der Standort des Türmoduls sollte in unmittelbarer Nähe der Tür sein. Die maximale Kabellänge vom Türmodul zu einem iLOQ NFC-Leser beträgt 10 m. Das Türmodul enthält zwei Relais mit individuellen Funktionen, die im iLOQ Manager bearbeitet werden können. Am angeschlossenen Tür- / Magnetkontakt wird der Türzustand als offen / geschlossen ermittelt. Maximaler Stromverbrauch pro Gerät 3 W.</p> |
|  | <p>N502 Online Türmodul</p> <p>Das iLOQ N502 Online-Türmodul ist über eine RS485-Busverkabelung mit der iLOQ N500 Net Bridge verbunden. Der Standort des Türmoduls sollte in unmittelbarer Nähe der Tür sein. Die maximale Kabellänge vom Türmodul zu einem iLOQ NFC-Leser beträgt 10 m. Das Türmodul enthält zwei Relais mit individuellen Funktionen, die im iLOQ Manager bearbeitet werden können. Am angeschlossenen Tür- / Magnetkontakt wird der Türzustand als offen / geschlossen ermittelt. Maximaler Stromverbrauch pro Gerät 1 W.</p> |
|  | <p>N507 Online I/O Modul - Relaiskarte</p> <p>Das iLOQ N507 Online-I/O-Modul enthält 10 Relais, 10 Eingänge und eine iLOQ NFC-Leser Verbindung. Das Online-E/A-Modul kann als einzelne Relaiskarte fungieren wenn es programmiert ist, oder als Erweiterungsrelaiskarte für N507, wenn es nicht programmiert ist. Maximaler Stromverbrauch pro 3 W.</p> |

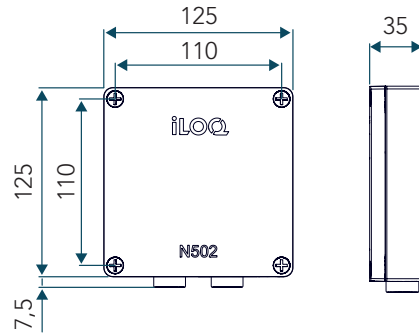
| Produkt | Beschreibung |
|---|---|
|  | <p>N504i/N505i/N506i NFC-Leser</p> <p>Der iLOQ NFC-Leser kann entweder direkt mit der iLOQ N500 Net Bridge, dem iLOQ N502 Online Türmodul oder dem iLOQ N507 Online I/O Modul verbunden werden.</p> <p>Wenn es über einen Leserbus mit dem iLOQ N502 Online Türmodul oder N507 Online I/O Modul verbunden ist, kann es beispielsweise ein elektrisches Schloss, automatisierte Türen oder Aufzugsbedienfelder ansteuern. Es ist auch möglich, Aufgaben zur Aktualisierung der Schlüssel an diesen zu senden.</p> <p>Bei direkter Verbindung mit der iLOQ N500 Net Bridge über den Hauptbus, funktioniert dieser <u>ausschließlich</u> als Hotspot. So ist es möglich, Aktualisierungsaufgaben an den Hotspot zu senden, zum Beispiel: Aktualisierungen von Schlüsselzugriffsrechten und Zeitbeschränkungen.</p> <p>Maximaler Stromverbrauch pro Gerät:</p> <ul style="list-style-type: none"> iLOQ N504i NFC-Leser: 1.5 W iLOQ N505i NFC-Leser: 1.5 W iLOQ N506i Mini NFC-Leser 2 W |
|  | <p>C5S.xx.xx Oval Zylinder*</p> <p>*Nur in Skandinavien erhältlich.</p> <p>Der iLOQ Zylinder ist ein batterieloser digitaler Schließzylinder mit eigener Stromversorgung. Beim Einstecken des Schlüssels in den Schließzylinder wird die benötigte Energie erzeugt. Der Schlüssel und der Schließzylinder kommunizieren über einen Kontakt miteinander und die Kommunikation ist elektronisch nach AES256 Bit verschlüsselt. Der Oval Zylinder kann mit einem Türmodul zur Fernsteuerung von Zutrittsrechten, Zeitbegrenzungen und Sperrlisten verbunden werden.</p> |
|  | <p>Zubehör</p> <ul style="list-style-type: none"> • iLOQ Netzteil A10.132 • iLOQ NFC-Leser Montageplatten für Aufputzverdrahtung |

3. Geräteabmessungen

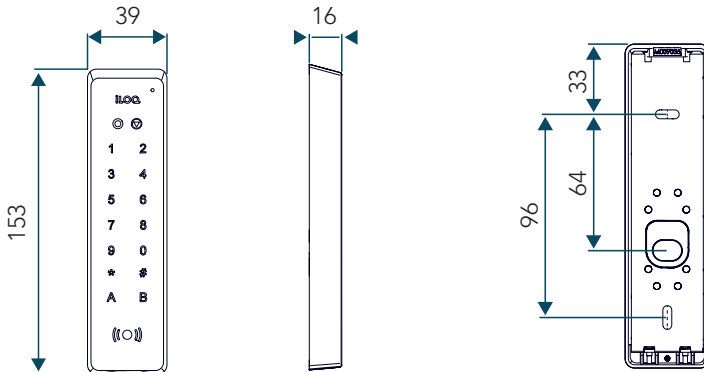
iLOQ N500 Net Bridge &
iLOQ N507 Online I/O Modul



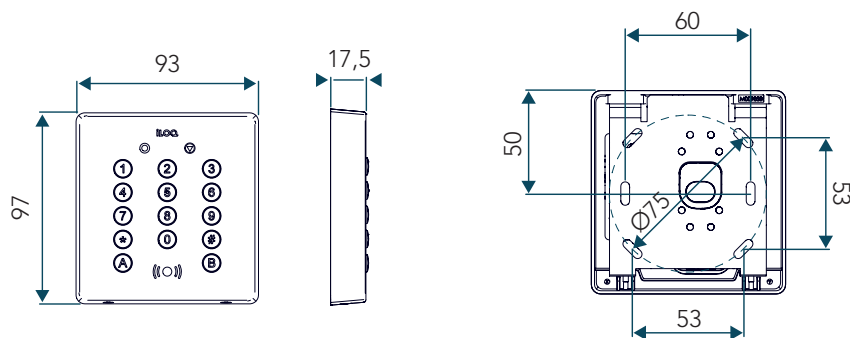
iLOQ N501 4G Standalone Türmodul &
iLOQ N502 Online Türmodul



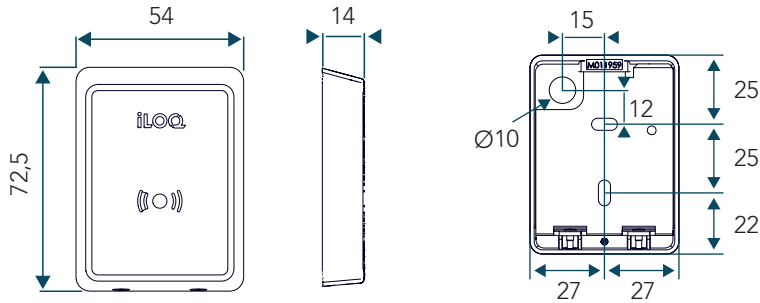
iLOQ N504i NFC/PIN - Leser



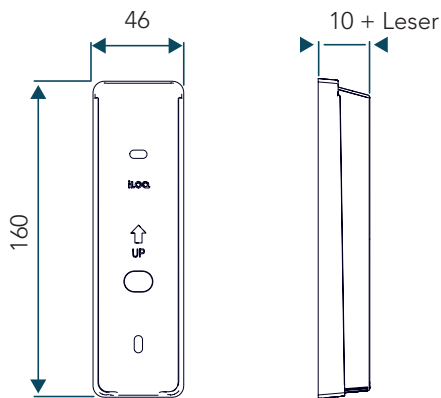
iLOQ N505i NFC/PIN - Leser



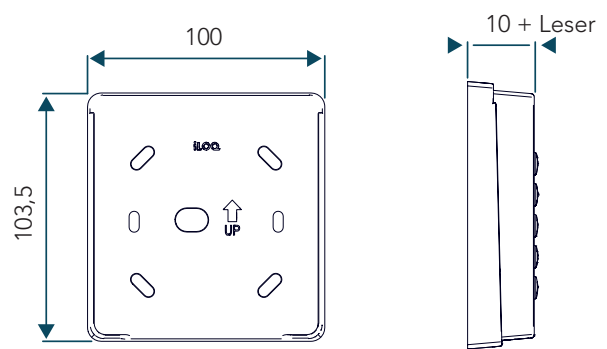
iLOQ N506i NFC - Leser



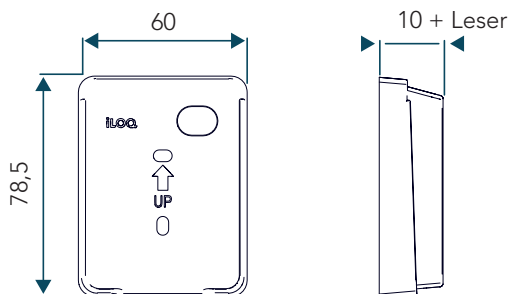
iLOQ A5.016 Montageplatte



iLOQ A5.017 Montageplatte



iLOQ A5.018 Montageplatte



4. Terminologie

| Begriff | Beschreibung |
|--------------------------------|---|
| iLOQ Manager | Die gesamte Verwaltung des Systems erfolgt über die iLOQ Manager-Software. Der iLOQ Manager steuert Benutzer, Programmier-Token, Zugriffsrechte, Zylinder und Schlüssel. Das System generiert auch ein Ereignisprotokoll, das alle administrativen Ereignisse speichert. Die Datenbank wird sicher gespeichert und Backups werden nach ISO/IEC 27001:2013-Standardverfahren durchgeführt. Es ist möglich Grundrisse in den Manager hochzuladen und Schließzylinder auf diesen zu platzieren. Das gibt einen sehr guten Überblick für die Projektierung der Schließanlage, ist aber auch bei täglichen Programmieraufgaben sehr hilfreich. |
| Hauptbus | Die RS-485-Busverdrahtung ist der Hauptbus, der die Übertragung von Daten und Spannungsversorgung zu den angeschlossenen Busgeräten ermöglicht. Die Buskommunikation wird im Gerät-zu-Gerät-Netzwerk mit AES-256 verschlüsselt. |
| Zweig | Die iLOQ N500 Net Bridge verfügt über einen Hauptbusanschluss für max. sechs Zweige. Das bedeutet, dass der Hauptbus in sechs Zweige unterteilt werden kann, um mehr Flexibilität bei den Verdrahtungsoptionen zu bieten. |
| Busgerät | Jedes an den Bus angeschlossene Gerät wird als Busgerät betrachtet. |
| Leserbus | Der Leserbus ist für die Kommunikation zwischen einem iLOQ N502 Online-Türmodul und einem iLOQ NFC-Leser vorgesehen. |
| Interner Bus (Kette) | Der interne Kettenbus des N507 Online-E/A-Moduls wird verwendet, um zusätzliche N507-Slave-Karten hintereinander zu verbinden, aber auch um iLOQ NFC-Leser mit der Haupt-N507 zu verbinden. |
| L1 & L2 Bus | Dedizierter Bus/Anschluss für iLOQ C5S.xx.xx Oval Zylinder. |
| Potentialfreier Relais Ausgang | K1 und K2 Relais im iLOQ N502 Online-Türmodul. |
| Externes Schloss | Gerät verbunden und geschaltet von K1 oder K2 Relais. |
| RFID | LOQ NFC-Leser können RFID-Tags lesen (MIFARE,NFC), die im iLOQ Manager als externe Tags (Schlüssel) programmiert werden. Lizenz benötigt S5S.16 |
| NFC | Near Field Communication – Technologie, die iLOQ NFC-Leser verwenden, um mit iLOQ Keys zu kommunizieren. |



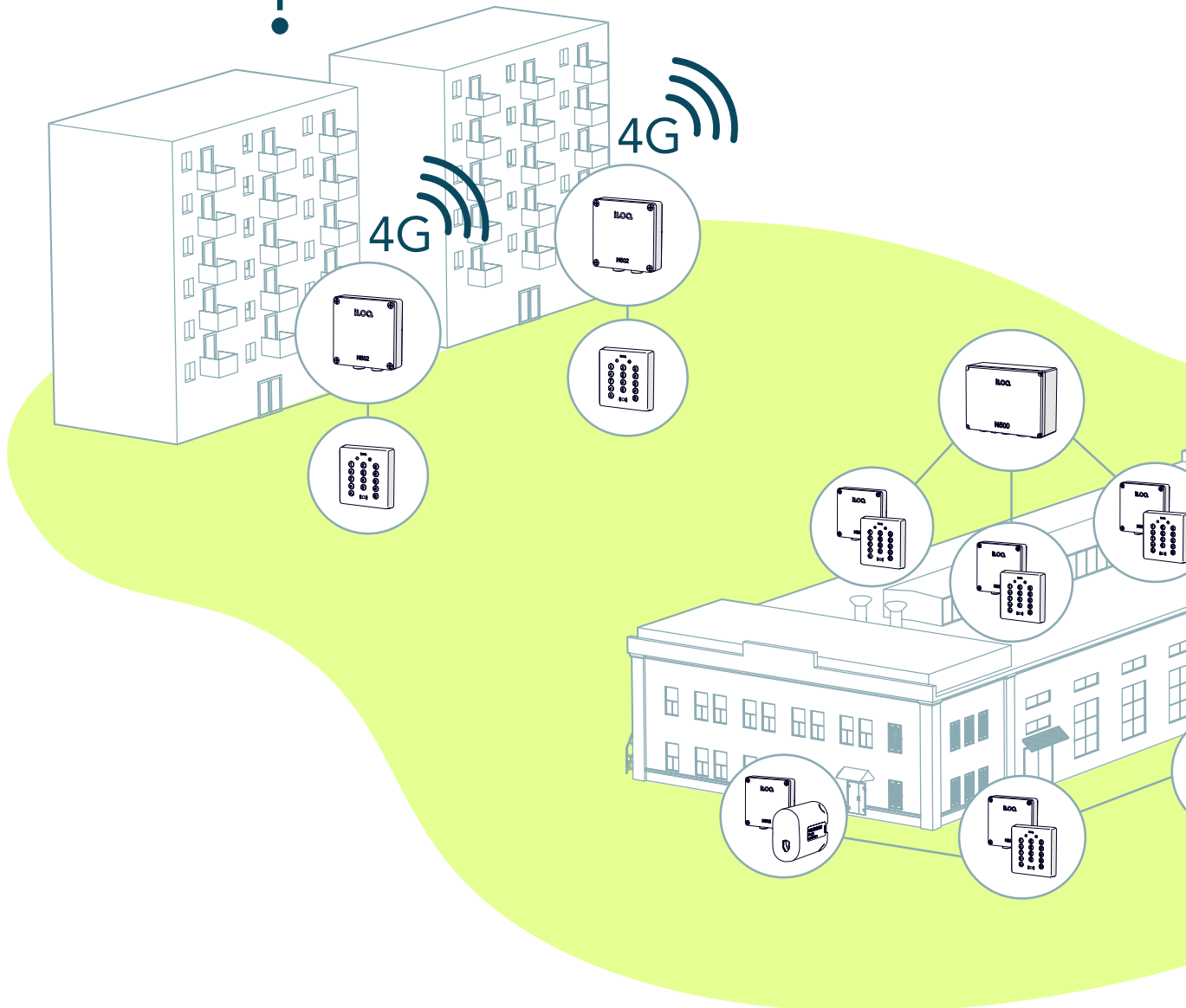
5-Serie Online
Planungsrichtlinien

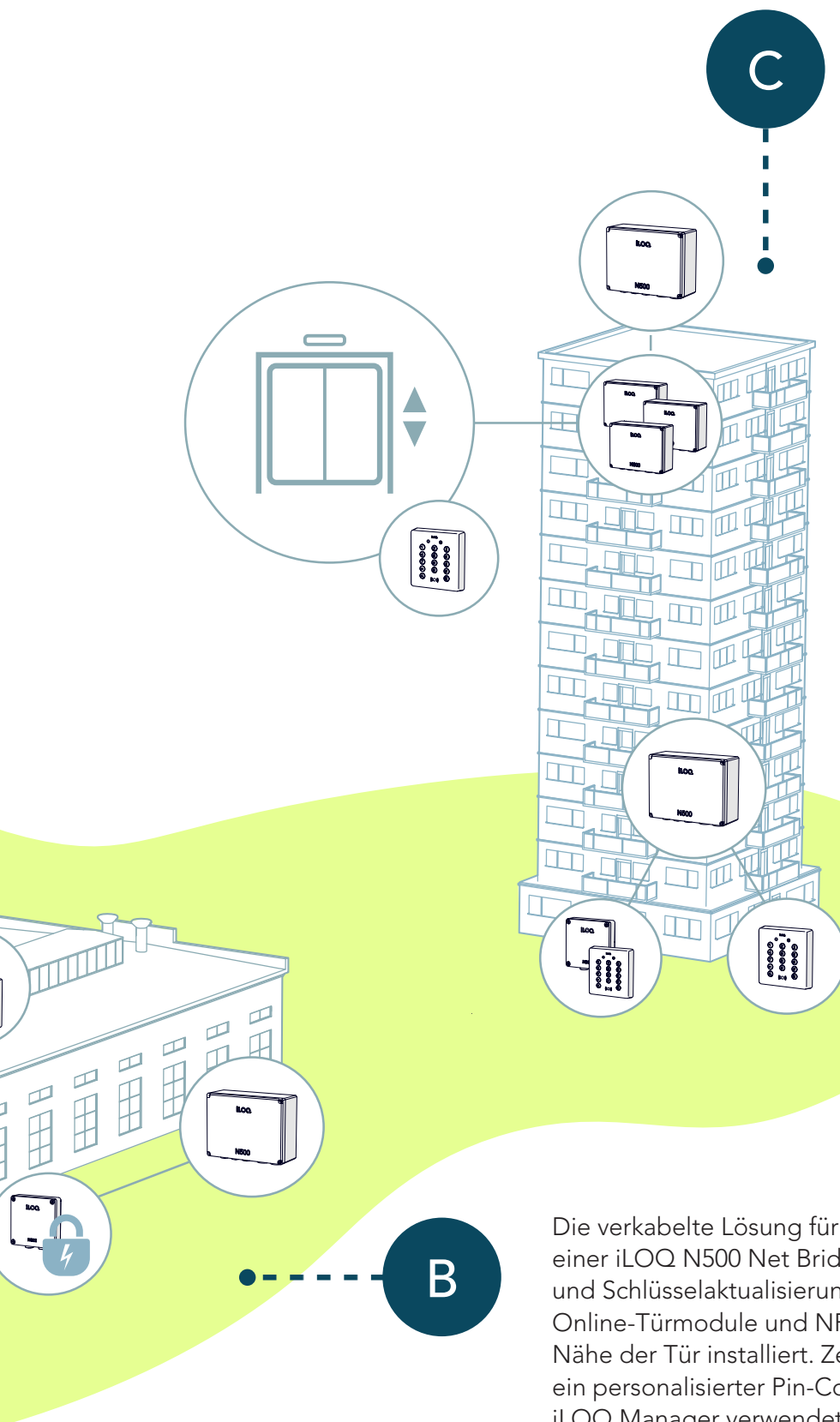


5. Konzept des Online-Systems der iLOQ 5-Serie



Das iLOQ N501 4G Standalone-Türmodul ist eine einfache Einzeltürlösung, die sich beispielsweise ideal für ein Wohngebäude eignet, in dem eine nachträgliche Bus-Verkabelung nicht ohne großen Aufwand realisierbar ist. Es ist das perfekte Add-On für S5-Zylinder und -Schlüssel, das den Zugang erleichtert, Schlüsselaktualisierungen ermöglicht und eine iLOQ HOME-Fernöffnung verfügbar macht.





Das iLOQ N507 Online-E/A-Modul ist mit einer N500 Net Bridge verbunden, was beispielsweise die Steuerung von Aufzügen über mehrere Stockwerke ermöglicht. Bis zu 50 Relais können über einen einzigen NFC-Leser gesteuert werden.

Die verkabelte Lösung für mehrere Türen mittels einer iLOQ N500 Net Bridge bietet einfachen Zugriff und Schlüsselaktualisierung aus der Ferne. N502 Online-Türmodule und NFC-Leser werden in der Nähe der Tür installiert. Zeitliche Türsteuerungen und ein personalisierter Pin-Code, können individuell im iLOQ Manager verwendet und angelegt werden.

6. Planungsgrundlagen und Busspezifikationen

Die iLOQ N500 Net Bridge arbeitet als zentrale Einheit und hat einen Hauptbus. Der Bus kann geteilt werden in maximal sechs Bus-Zweige (siehe Tabelle 1.). Die Verzweigung muss immer von der Net Bridge ausgehen, wo die Busgeräte zu einer Reihe oder in mehrere Abzweige geschaltet werden können. Die maximale Anzahl der angeschlossenen iLOQ-Bus-Geräte hängt von der gewählten Stromversorgung, der Abzweigkabellänge und dem Gesamtstromverbrauch ab, der von den iLOQ-Bus-Geräten und den Kabelverlusten erzeugt wird.

Berechnung der Busleistung:

1. Siehe Tabelle 2. um den Stromverbrauch der iLOQ-Busgeräte für jedes Gerät zu überprüfen.
2. Addieren Sie den Stromverbrauch aller Geräte in einem einzelnen Zweig, um den kumulativen Stromverbrauchswert zu erhalten.
3. Verwenden Sie das Berechnungstool, um den Gesamtstromverbrauch eines einzelnen Zweigs einschließlich der Kabelverluste zu überprüfen. [calculation tool](#).

Sie können max. 6 x N502 Türmodule in Reihe hintereinander verdrahten.

Es wird empfohlen, den Bus mit Doppelverdrahtung zu versorgen. Dies verringert Kabelverluste und erhöht wiederum die Anzahl der iLOQ-Busgeräte, die Sie an das System anschließen können

Wenden Sie sich bei Bedarf für fallspezifische Berechnungen und andere Verkabelungsoptionen an Ihren iLOQ-Vertreter.

Die gewählte Stromversorgung bestimmt die verfügbare Busleistung (siehe Tabelle 3.). Stellen Sie sicher, dass die verfügbare Busleistung nicht überschritten wird. Platzieren Sie die iLOQ N500 Net Bridge so nah wie möglich an den iLOQ-Bus-Geräten, um Kabelstromverluste zu minimieren. Platzieren Sie die Netz Bridge jedoch an einem sicheren Ort, z. B. in einem Technikraum. Verwenden Sie die Busleistung nur zur Stromversorgung von iLOQ-Busgeräten.

Die iLOQ-Busverkabelung darf nicht verwendet werden, um den Busverkehr eines anderen Systems oder externer Geräte (z. B. elektrische Schlösser) zu übertragen. Wenn Spannung für ein externes Gerät benötigt wird, können Sie diese vom Versorgungsanschluss des DC-Netzteils abzweigen. Verwenden Sie nicht die Anschlüsse der iLOQ N500 Net Bridge oder des N502 Online-Türmoduls. Stellen Sie sicher, dass die Nennkapazität des Netzteils ausreicht, um die zusätzliche Last der externen Geräte zu gewährleisten.

Tabelle 1. Buslayout (für eine einzelne iLOQ N500 Net Bridge)

| | |
|--|----------------------------------|
| Maximale Anzahl an Abzweigungen | 6 |
| Maximale Anzahl Busteilnehmer | 32 - Hängt vom Stromverbrauch ab |
| Maximale Länge eines Zweigs | 300 m |
| Maximale Kabellänge zwischen N501/2 & N504/5/6 | 10 m |

* Prüfen Sie mittels [calculation tool](#).

Tabelle 2. Stromverbrauch des iLOQ-Busgeräts

| | Wert |
|----------------------------|-------|
| iLOQ N500 Net Bridge | 3 W |
| iLOQ N502 Online Türmodul | 1 W |
| iLOQ N507 Online I/O Modul | 3 W |
| iLOQ N504i NFC/PIN Leser | 1.5 W |
| iLOQ N505i NFC/PIN Leser | 1.5 W |
| iLOQ N506i NFC Leser | 2 W |

Tabelle 3. max. verfügbare Busleistung (je nach Netzteil)

| | Wert |
|------|------|
| PoE | 10 W |
| PoE+ | 20 W |
| DC | 30 W |

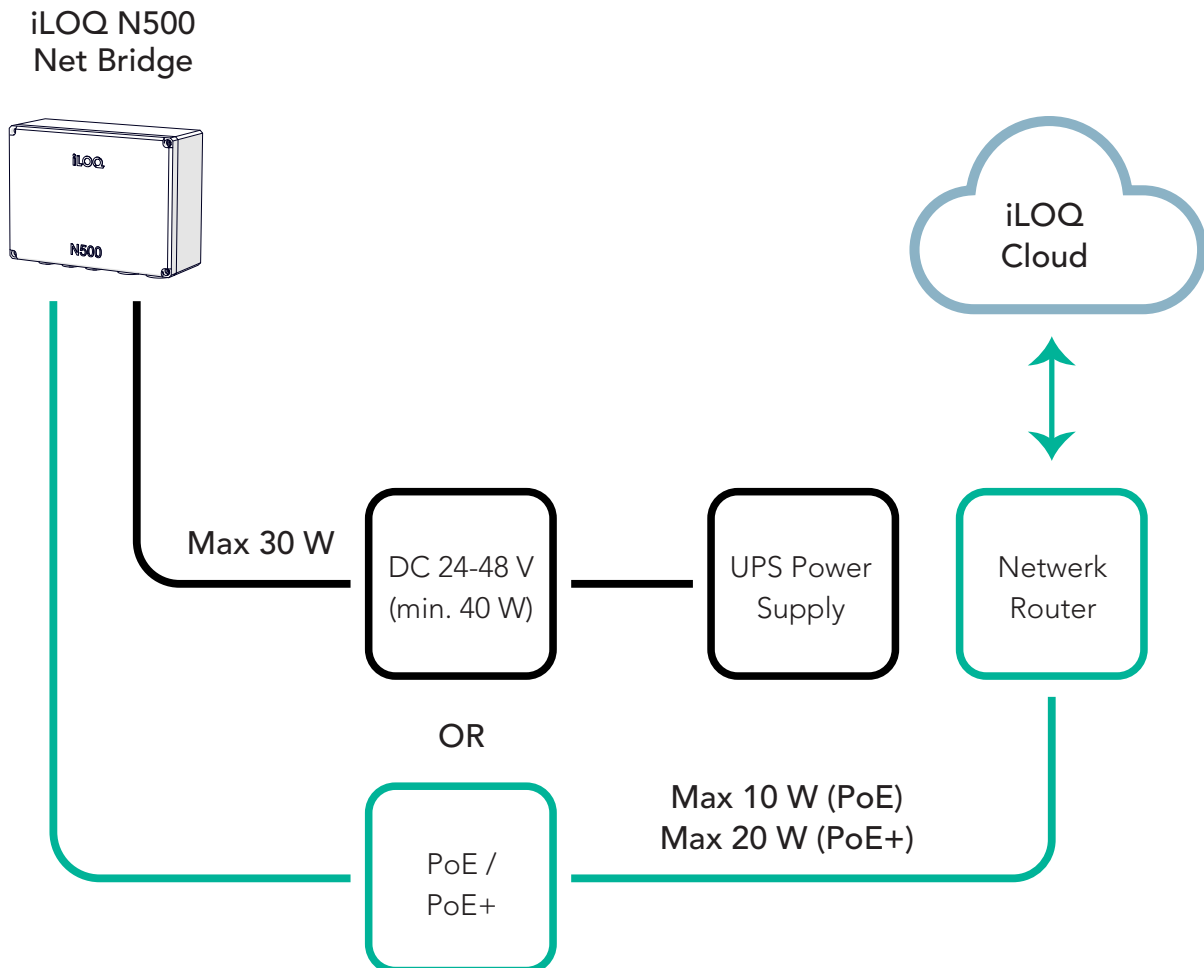
Tabelle 4. Verkabelungsanforderungen

| | |
|------------------------------|--------------------------------------|
| Kabeltyp* | CAT5 - CAT7 , J-Y(St)Y 2x2x0,6 / 0,8 |
| Min. für Einzelverdrahtung* | 2 x 2 Adern |
| Min. für Doppelverdrahtung** | 3 x 2 Adern |

* Der iLOQ-Bus erfordert mindestens 4 Drähte für die iLOQ-Geräte. Bitte beachten Sie, dass externe Geräte möglicherweise mehr Kabel benötigen.

** Duplizieren Sie das Datenpaar nicht.

Busspeisungsmöglichkeiten und max. verfügbare Busleistung:

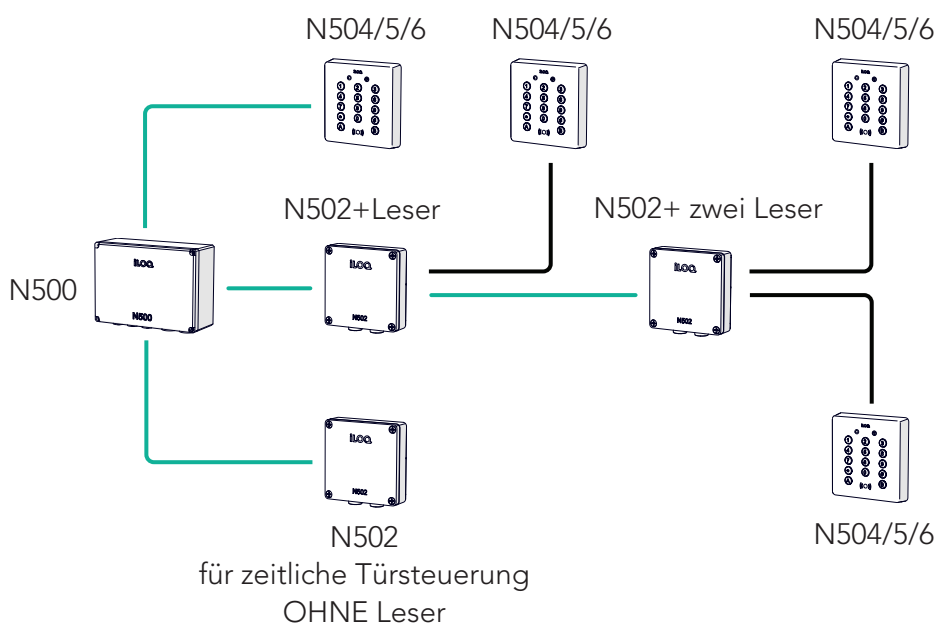


7. Installationsoptionen

Hauptbus Leserbus Optional

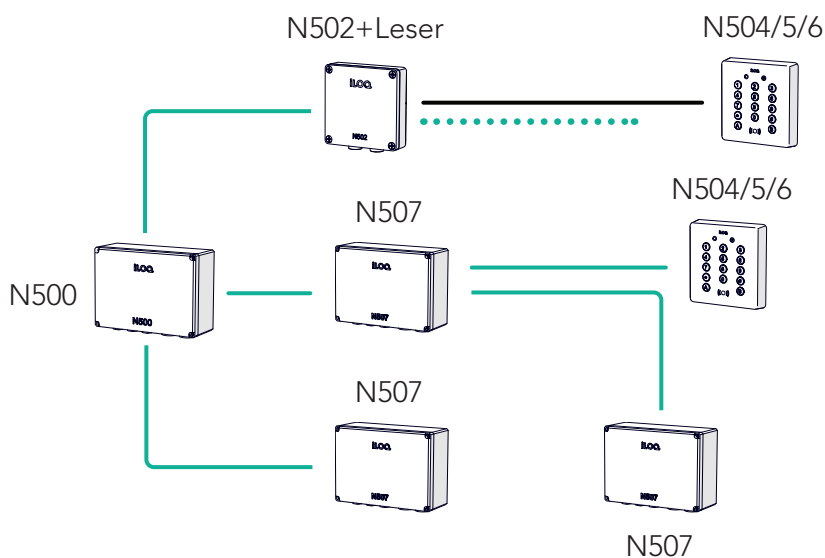
7.1 iLOQ N502 Online Türmodul

N500 Net Bridge mit N502 Online Türmodul



7.2 iLOQ N507 Online I/O Modul

N500 Net Bridge mit N507 Online I/O Modul



8. Beispiele für Systemkonfigurationen

Die folgenden Beispiele haben sich für unterschiedliche Verdrahtungen und Gerätekonfigurationen erprobt und bewährt. Verwenden Sie immer das Berechnungstool (weiter oben), um sicherzustellen, dass die entworfene Konfiguration die Busanforderungen erfüllt

8.1 Konfiguration mit einem Abzweig

Dieses Beispiel zeigt eine Abzweigkonfiguration (1x100 m). Der Zweig hat 6 Busgeräte: 6 Leser und 6 Türmodule.

- Jedes Gerätepaar (NFC-Leser und Türmodul) hat einen Gesamtstromverbrauch von **2.5 W**.
- Der kombinierte Gesamtstromverbrauch beträgt ca. **15 W** wenn alle Busteilnehmer zusammengezählt werden.

Hauptbus

4 x 2 x 0.8 mm

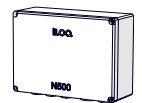
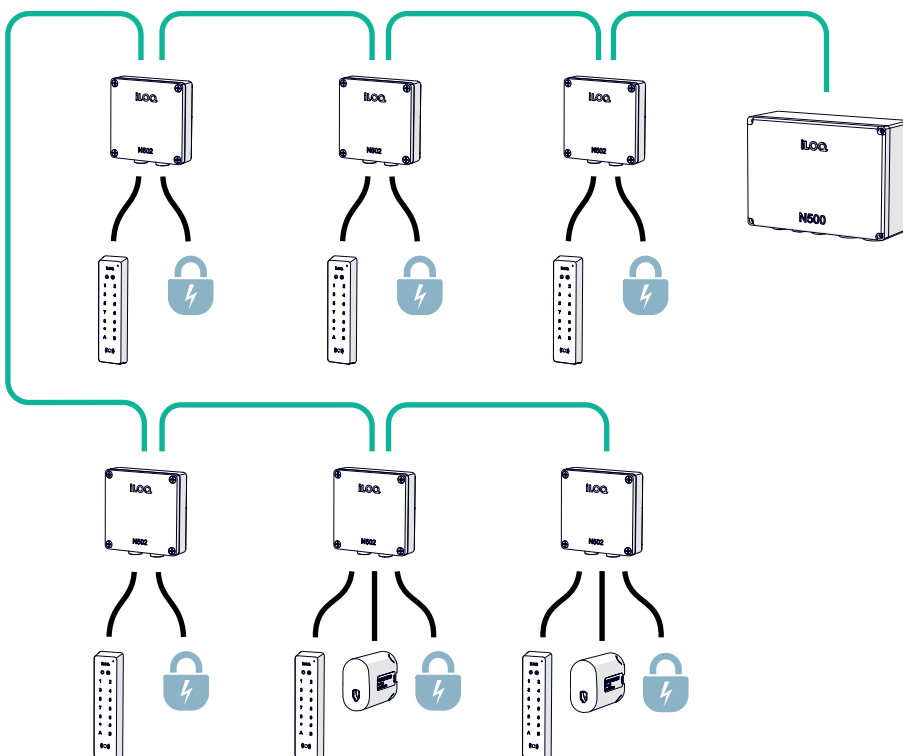
- Doppelte Verkabelung, 6 Adern zum Türmodul (2 Adern = Daten und 4 Adern = Spannung)
- Restdrähte zur kundenspezifischen Verwendung wie z.B E-Öffner.

Türkabel / Leserbus

Verwenden Sie für das Lesegerät nach Möglichkeit ein verdrehtes und abgeschirmtes Kabelpaar

- 4 Adern zum iLOQ NFC-Leser
- 2 Adern zum iLOQ Oval Zylinder
- Min. 2 Adern zum E-Öffner etc.

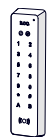
Max. Buslänge beträgt 300m pro Hauptbus von N500 bis zum letzten N502



N500 (3 W)



N502 (1 W)



N504i (1.5 W)



iLOQ C55.X
Oval Zylinder



Angesteuertes
Schloss oder
E-Öffner

8.2 Konfiguration mit drei Zweigen

Dieses Beispiel zeigt eine Konfiguration mit drei Zweigen (3 x 100 m). Jeder Zweig verfügt über 6 Busgeräte: 3 Leser und 3 Türmodule.

- Jedes Gerätepaar (NFC-Leser und Türmodul) hat einen Gesamtstromverbrauch von **2.5 W**.
- Der kombinierte Gesamtstromverbrauch liegt bei ca. **22.5 W** wenn alle Busteilnehmer zusammengezählt werden.

Hauptbus

4 x 2 x 0.8 mm

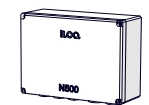
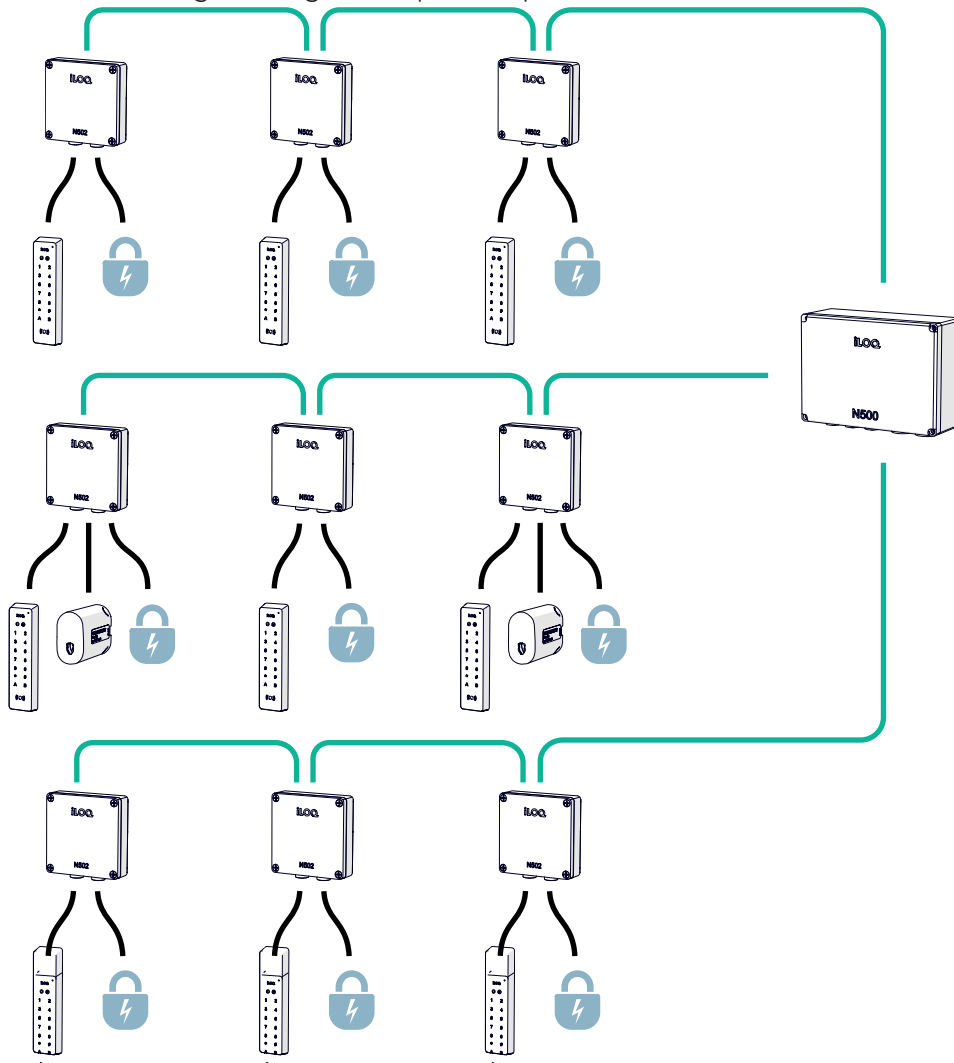
- Doppelte Verkabelung, 6 Adern zum
- Türmodul (2 Adern = Daten und 4 Adern = Spannung)

Türkabel / Leserbus

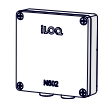
Verwenden Sie für das Lesegerät nach Möglichkeit ein verdrehtes und abgeschirmtes Kabelpaar

- 4 Adern zum iLOQ NFC-Leser
- 2 Adern zum iLOQ Oval Zylinder
- Min. 2 Adern zum E-Öffner etc.

Max. Buslänge beträgt 300m pro Hauptbus von N500 bis zum letzten N502



N500 (3 W)



N502 (1 W)



N504i (1.5 W)



iLOQ C5S.X
Oval Zylinder



Angesteuertes
Schloss oder
E-Öffner

9. Hotspot Installation

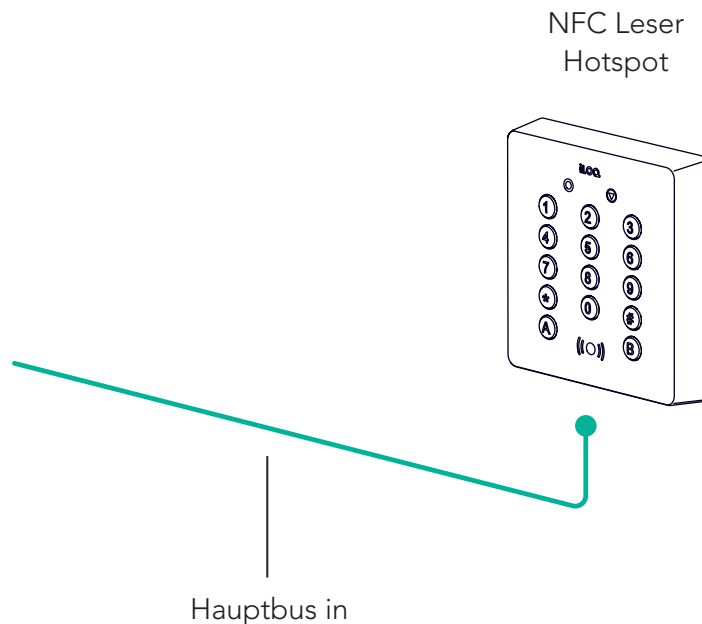
Ein direkt mit dem Hauptbus verbundener iLOQ NFC Reader fungiert als Hotspot für die Aktualisierung von Schlüsseln.



Beachten Sie, dass der iLOQ NFC Leser nicht das einzige Gerät im Hauptbus sein kann. Es muss mindestens ein programmiertes iLOQ N502 Türmodul oder ein iLOQ N507 Online I/O Modul vorhanden sein.



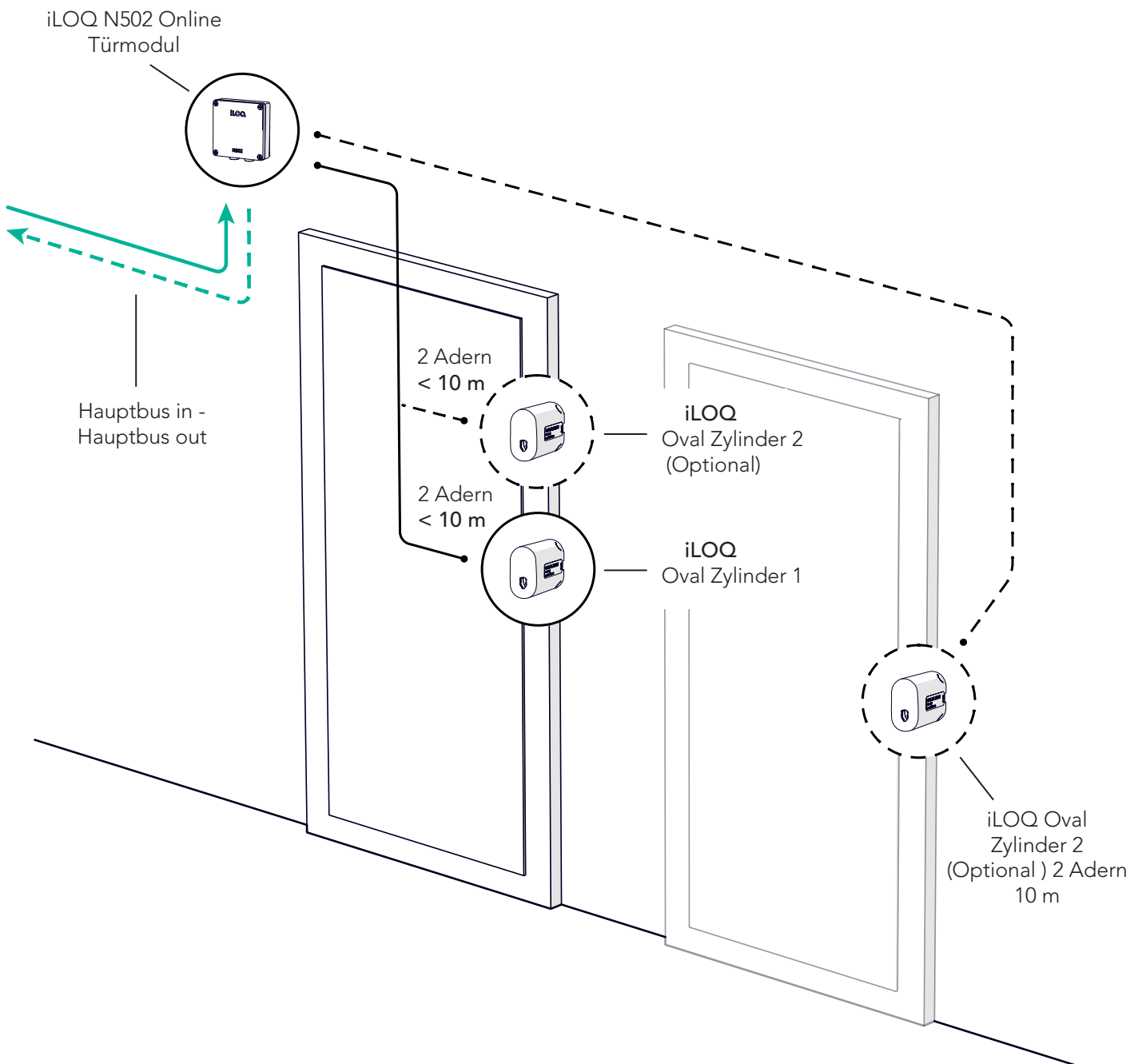
Beachten Sie, dass ein mit dem Hauptbus verbundener iLOQ NFC-Leser immer das letzte Gerät dieses Zweigs ist (Lesegerät ist terminiert).



10. Installationsbeispiele für die Türumgebung

10.1 Beispiel A

Ein iLOQ N502 Online-Türmodul ohne NFC-Leser, mit Oval Zylinder angeschlossen.

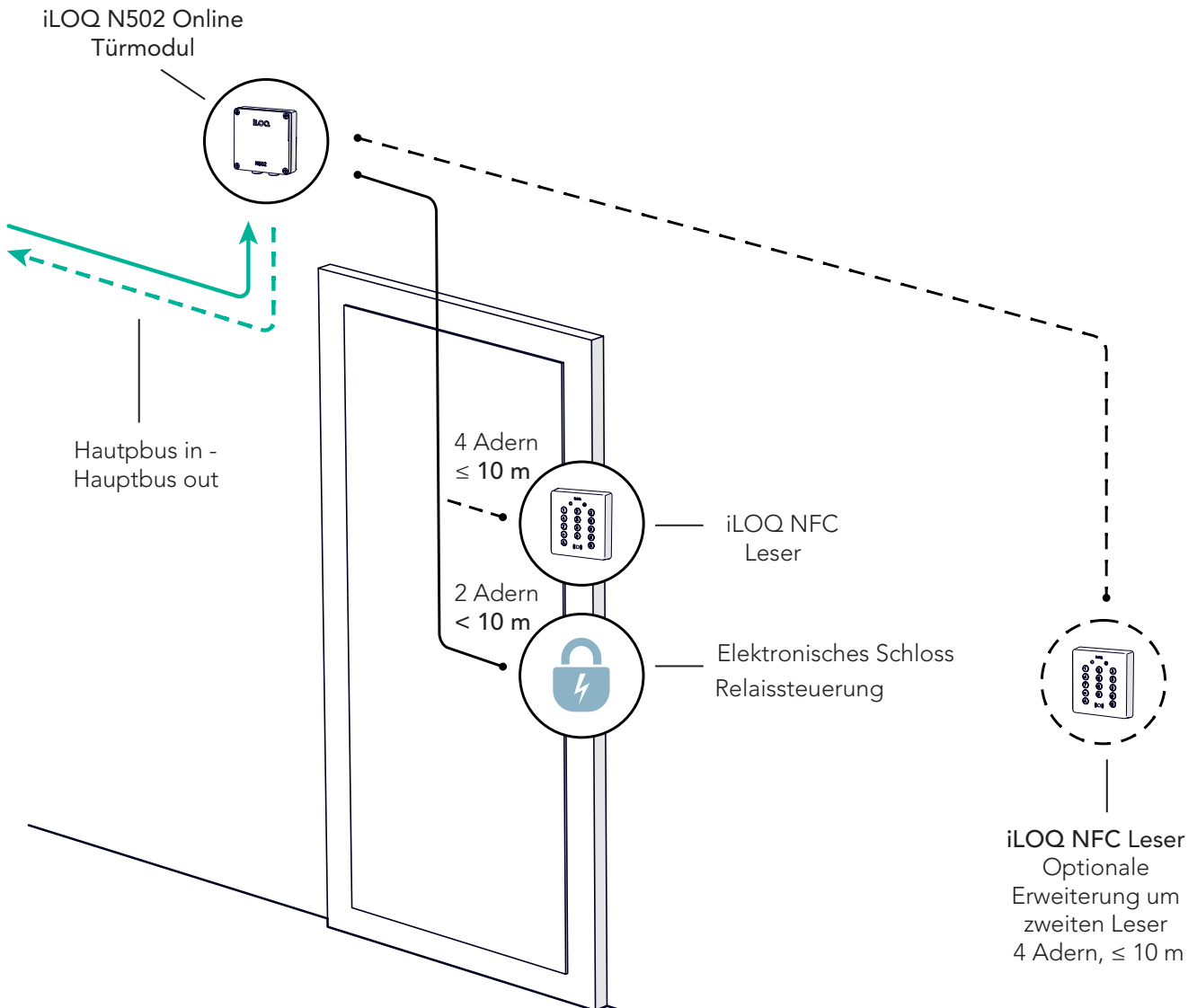


10.2 Beispiel B

Ein iLOQ N502 Online-Türmodul mit einem NFC-Leser, einem angeschlossenen Motorschloss und optionalen zweiten NFC-Leser



Beachten Sie, dass ein zweiter benötigter iLOQ NFC-Leser, parallel auf die gleiche Klemme "Reader RS-485" am N501 oder N502 Türmodul angeschlossen wird.

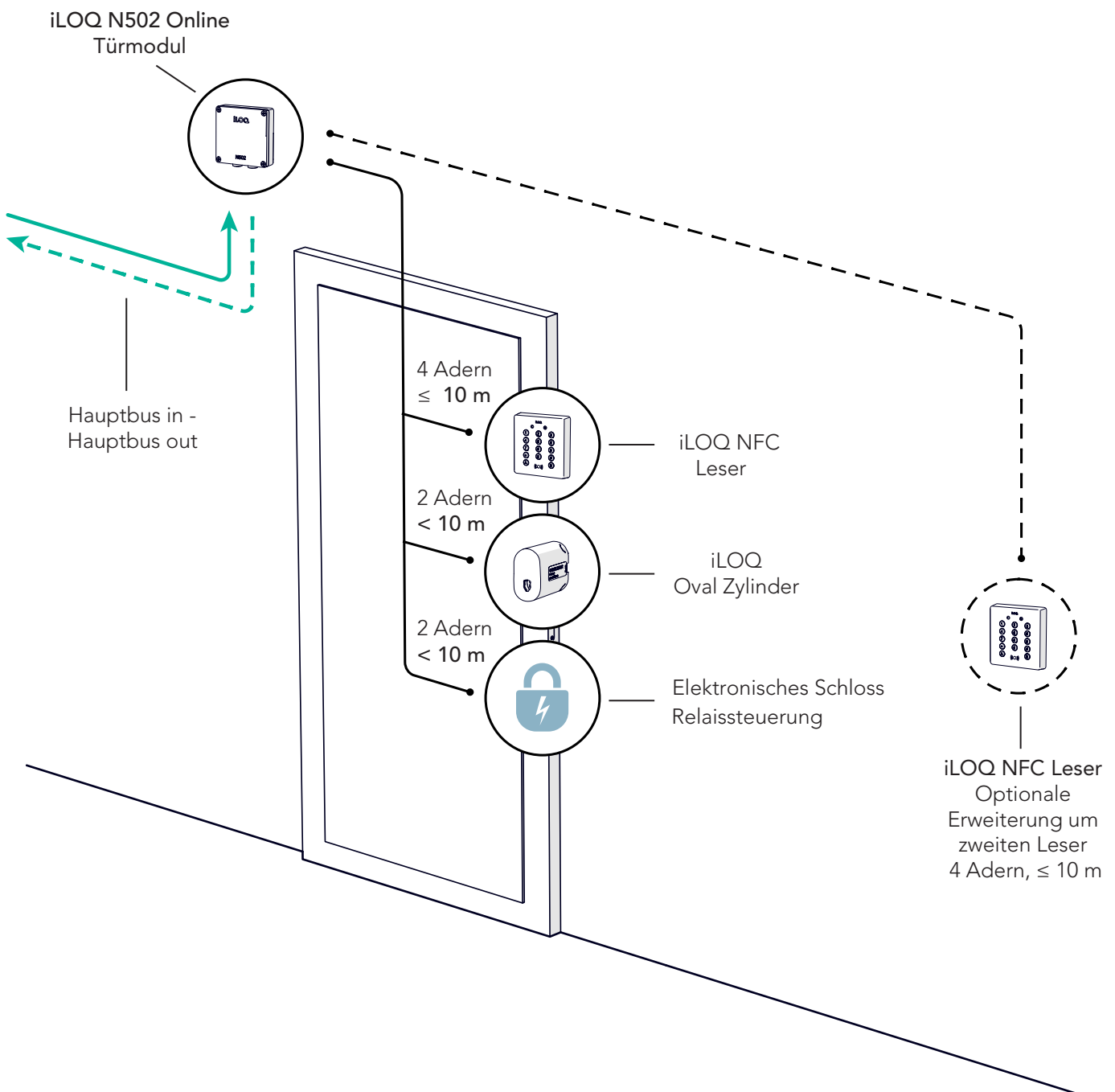


10.3 Beispiel C

Ein iLOQ N502 Online-Türmodul mit einem NFC-Leser, einem angeschlossenen Oval Zylinder, Motorschloss und optionalen zweiten NFC-Leser

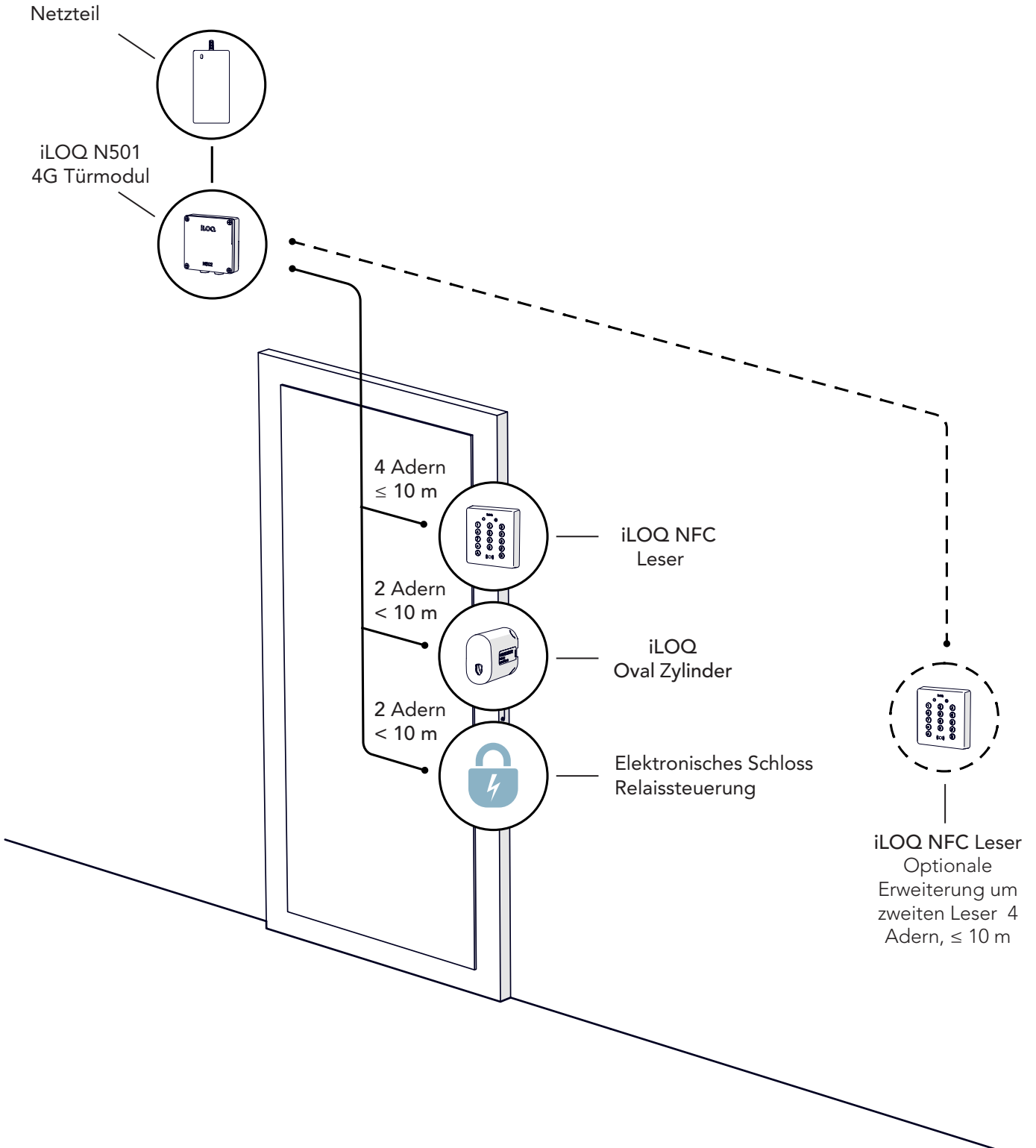


Beachten Sie, dass ein zweiter benötigter iLOQ NFC-Leser, parallel auf die gleiche Klemme "Reader RS-485" am N501 oder N502 Türmodul angeschlossen wird.



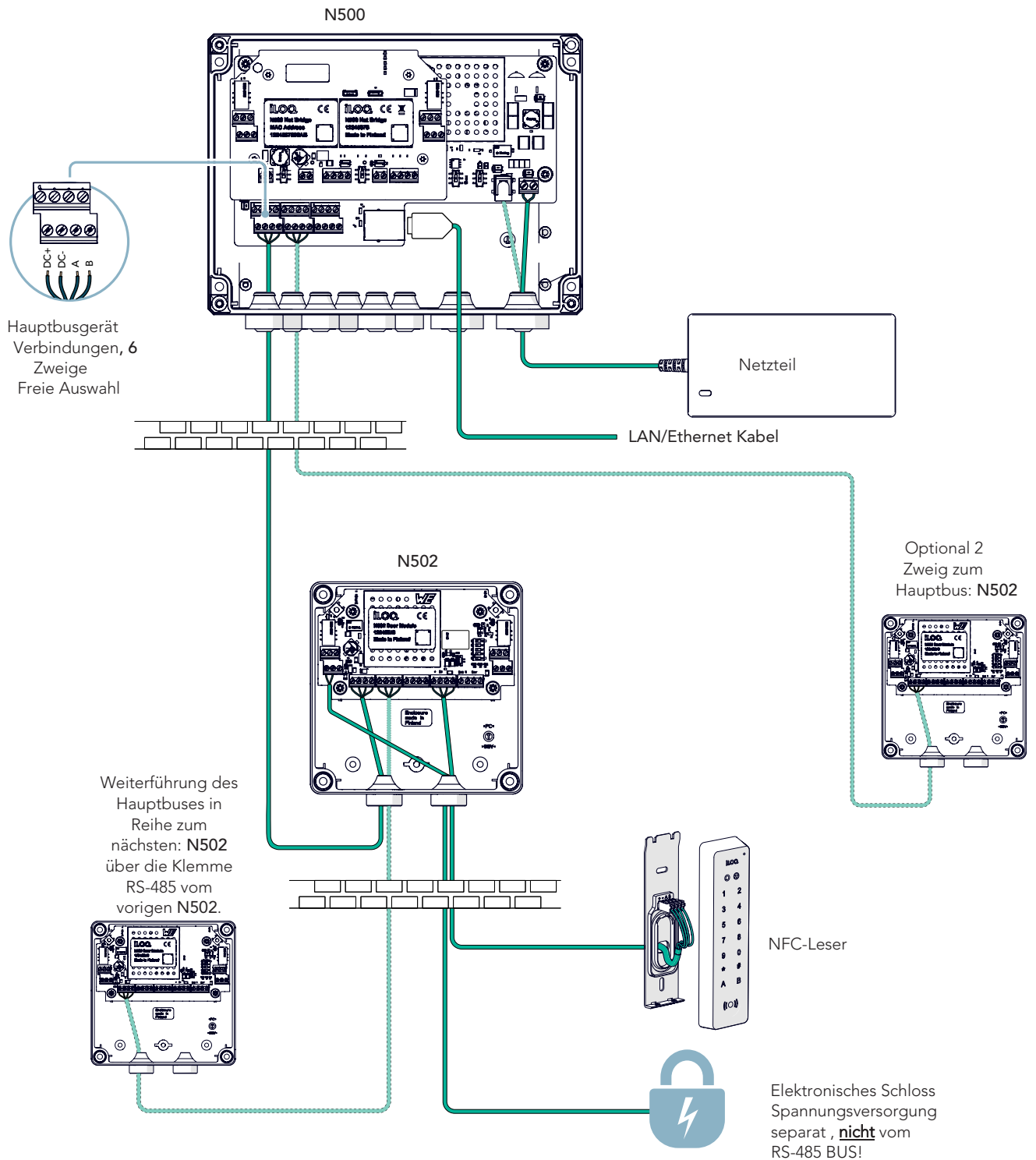
10.4 Beispiel D

Ein iLOQ N501 4G Standalone-Türmodul mit einem NFC-Leser, einem angeschlossenen Oval Zylinder, Motorschloss und optionalen zweiten NFC-Leser

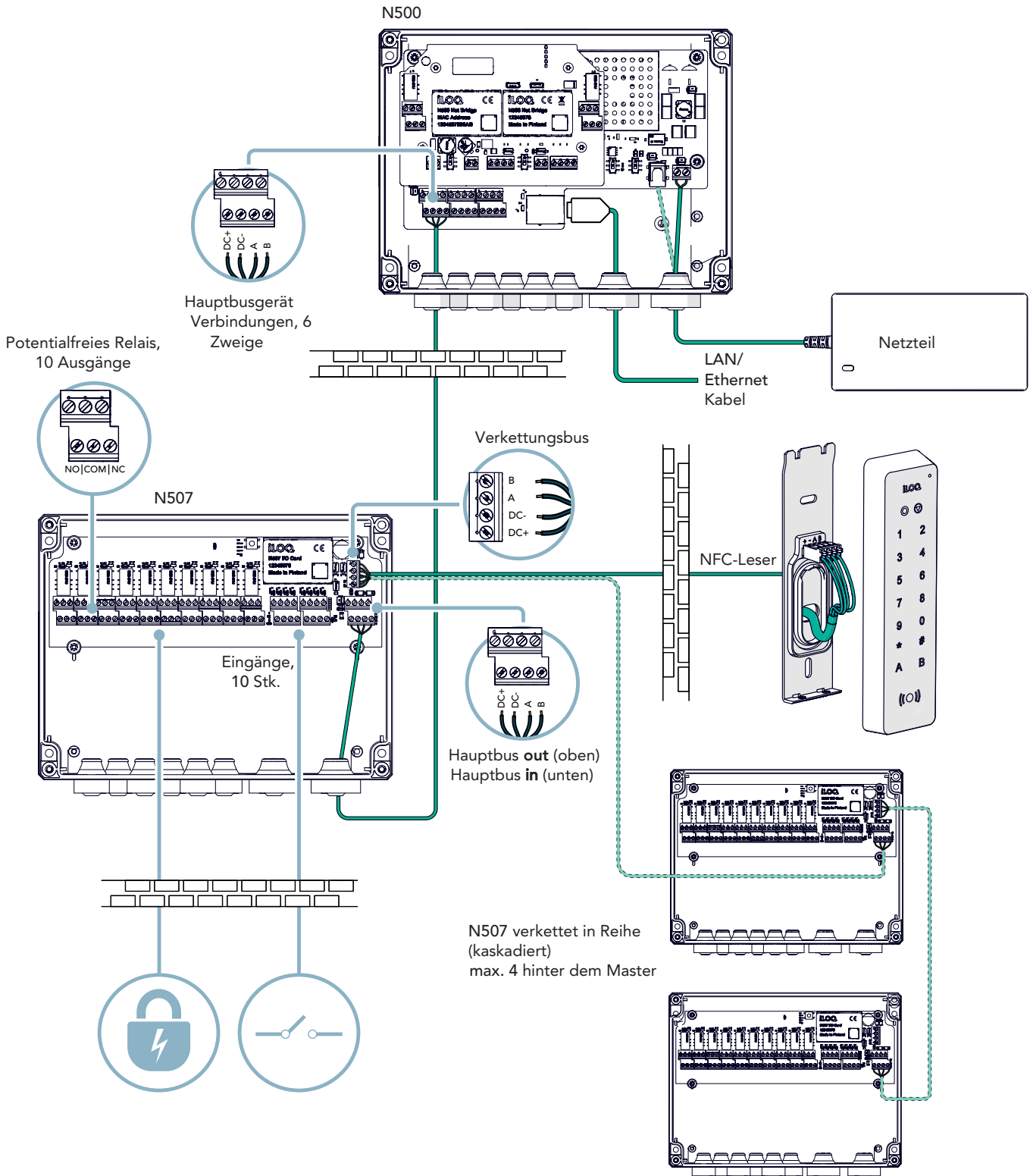


11. Verkabelung

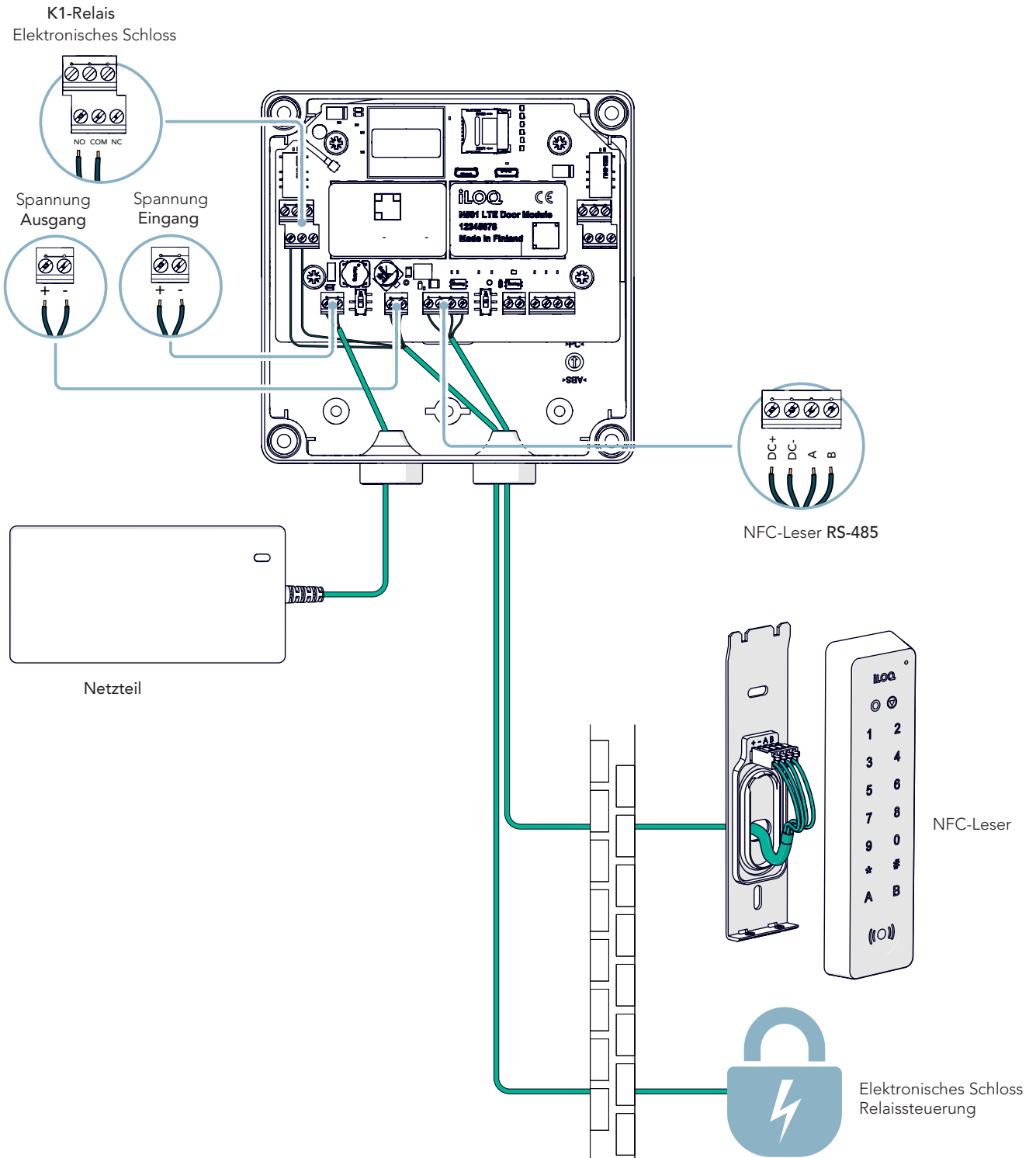
11.1 Beispiel für die Verkabelung iLOQ N500-N502



11.2 Beispiel für die Verkabelung iLOQ N500-N507



11.3 iLOQ N501 4G Standalone Türmodul Standardverkabelung





5-Serie Online
Planungsrichtlinien



3/2023

iLOQ Deutschland GmbH
Am Seestern 4
40547 Düsseldorf
support.deutschland@iloq.com

