



iLOQ S50

Klucz do programowania P55S.1

Podręcznik użytkownika



09/2023

Rew 1.4

ID dokumentu

239669

iLOQ Oy



support.iloq.com

1. Treść




1.	Treść	2
2.	Informacje dotyczące bezpieczeństwa	3
2.1	Znaki bezpieczeństwa.....	3
2.2	Ostrzeżenia.....	3
3.	Produkty	4
4.	Pielęgnacja i konserwacja.....	4
5.	Przed użyciem.....	5
6.	Instrukcja obsługi klucza do programowania P55S.1	5
6.1	Podłączanie klucza programowania P55S.1 do biurkowego adaptera do programowania A00.18	5
6.2	Programowanie za pomocą biurkowego adaptera do programowania A00.18 podłączonego do komputera	5
6.3	Programowanie bez biurkowego adaptera do programowania A00.18...	6
6.4	Programowanie offline (bez połączenia z komputerem)	8
6.5	Funkcje diod LED klucza programowania P55S.1	8
6.6	Ładowanie klucza programującego P55S.1	9
6.7	Specyfikacja ładowania baterii.....	9
7.	Akcesoria	10
8.	Utylizacja produktów wycofanych z eksploatacji	11
9.	Zgodność z przepisami.....	12

2. Informacje dotyczące bezpieczeństwa

2.1 Znaki bezpieczeństwa

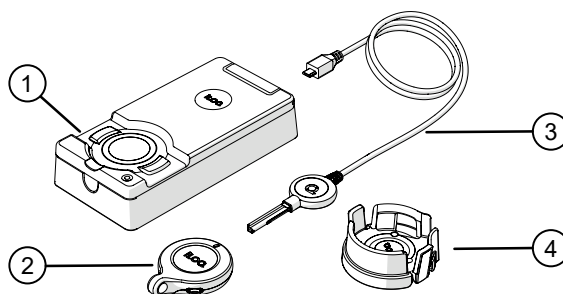
Znak	Opis
	Ogólny znak informacyjny. Wskazuje szczególnie ważne informacje o instalacji i wdrożeniu.
	Przeczytaj uważnie te instrukcje przed użyciem produktów. Informacje te mają zapewnić Państwu bezpieczeństwo i długi czas żywotność produktów.

2.2 Ostrzeżenia

Znak	Opis
	Ostrzeżenie! K55S / P55S.1 posiada niewymienny akumulator. Wrzucenie akumulatora do ognia lub gorącego pieca albo mechaniczne zgniecenie lub przecięcie akumulatora może doprowadzić do wybuchu.
	Ostrzeżenie! Pozostawienie akumulatora w środowisku o bardzo wysokiej temperaturze może spowodować wybuch lub wyciek łatwopalnej cieczy bądź gazu.
	Ostrzeżenie! Poddanie akumulatora działaniu skrajnie niskiego ciśnienia powietrza może doprowadzić do wybuchu bądź do wycieku łatwopalnej cieczy lub gazu.

3. Produkty

1. Biurkowy adapter do programowania iLOQ A00.18
2. Klucz do programowania iLOQ P55S.1
3. Kabel do programowania iLOQ A00.17
4. Ręczny adapter do programowania iLOQ A00.20



4. Pielęgnacja i konserwacja

- Produkt został zaprojektowany tak, aby nie wymagał żadnej konserwacji. Nie jest zatem konieczne przeprowadzanie regularnych czynności konserwacyjnych.
- Nie używaj klucza do programowania P55S.1 do innych celów poza wymienionymi w niniejszej instrukcji.
- Używanie klucza do programowania P55S.1 do innych celów może go uszkodzić.
- Klucz do programowania P55S.1 należy trzymać w bezpiecznym miejscu, aby mogła z niego korzystać tylko upoważniona osoba.
- W przypadku zgubienia klucza do programowania P55S.1 należy skontaktować się z administratorem systemu zamków.
- Maksymalny zakres temperatur użytkowania: -20 - +60C
- Maksymalny zakres temperatur ładowania: 0 - +45C
- Stopień ochrony: IP67. Klucz do programowania P55S.1 należy trzymać w miejscu czystym i suchym. Jeśli klucz do programowania P55S.1 jest mokry lub brudny, użyj miękkiej szmatki do suszenia i czyszczenia.
- Więcej szczegółowych informacji technicznych można znaleźć w arkuszu danych klucza programowania P55S.1.
- Klucz do programowania P55S.1 to produkt elektroniczny zawierający akumulator litowo-jonowy. Należy przestrzegać odpowiedniego recyklingu, zgodnie z przepisami WEEE dotyczącymi odpadów.
- W przypadku roszczeń klientów, pomocy technicznej itp. skontaktuj się z administratorem.
Twój administrator skontaktuje się z odpowiednim partnerem iLOQ w celu uzyskania pomocy.
- Naładuj klucz programujący P55S.1, jeśli działanie jest nieprawidłowe. Podczas ładowania klucz programujący P55S.1 resetuje się. Jeśli nieprawidłowe działanie będzie się powtarzać, skontaktuj się z administratorem systemu zamków.



5. Przed użyciem

Aby zapewnić prawidłowe działanie, naładuj klucz programujący P55S.1 przed pierwszym użyciem.

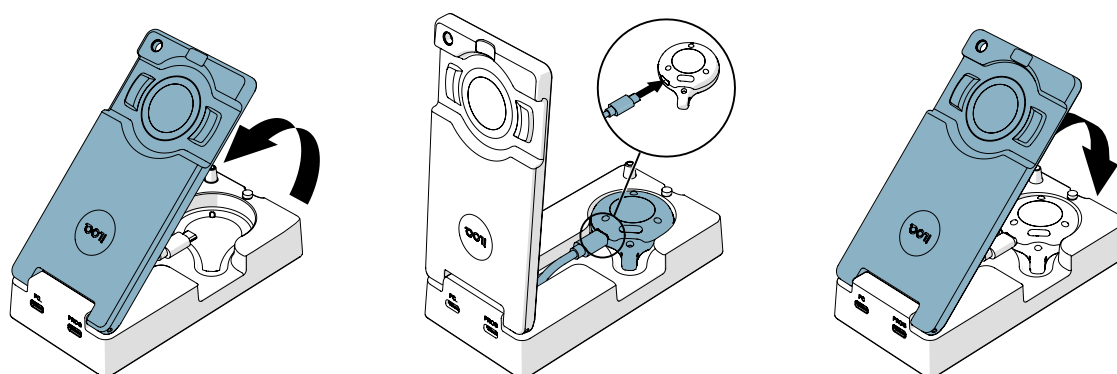
6. Instrukcja obsługi klucza do programowania P55S.1

Klucz programujący P55S.1 jest używany z oprogramowaniem iLOQ Manager. Wszystkie zadania programistyczne są przygotowywane w Managerze, a następnie przesyłane do Klucza Programującego P55S.1 przez USB.

6.1 Podłączanie klucza programowania P55S.1 do biurkowego adaptera do programowania A00.18

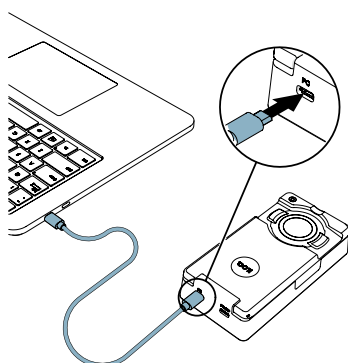
Biurkowy adapter do programowania A00.18 umożliwia jednoczesne podłączenie komputera i kabla do programowania A00.17 do klucza programującego P55S.1. W ten sposób można przenieść zadania programistyczne do pamięci klucza programującego P55S.1, a także użyć kabla do programowania A00.17 bez konieczności zamiany kabli.

1. Podłącz klucz programujący P55S.1 do niestandardowego kabla USB wewnątrz adaptera.
Uwaga: Ten kabel jest wykonany na zamówienie i nie może być zastąpiony standardowym kablem USB Micro-B, jeśli zostanie uszkodzony.

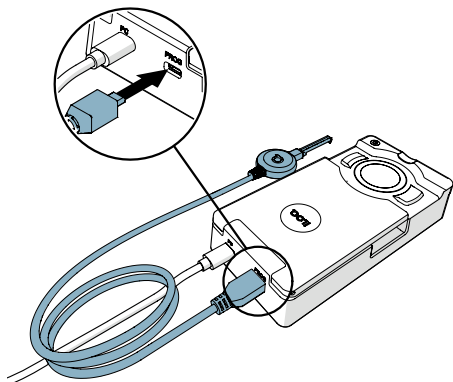


6.2 Programowanie za pomocą biurkowego adaptera do programowania A00.18 podłączonego do komputera

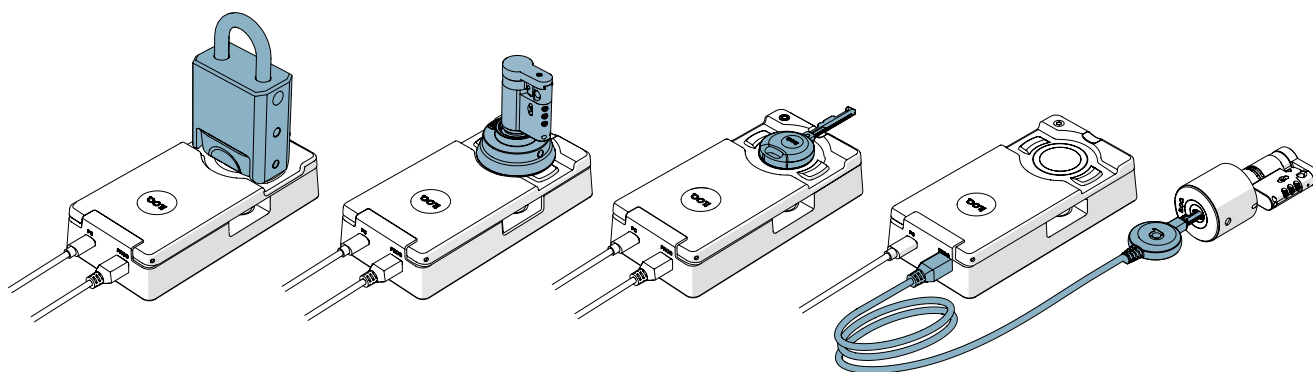
1. Podłącz komputer do portu PC adaptera za pomocą standardowego kabla USB Micro-B.



2. Jeśli chcesz zaprogramować zamki obsługiwane kluczem, podłącz kabel programowania A00.17 do port adaptera PROG.

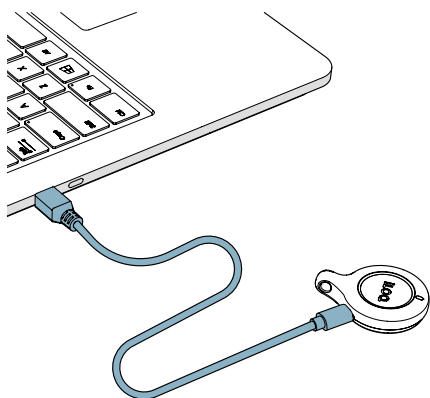


3. Wykonaj zadania programistyczne z iLOQ Manager, aby przenieść je do klucza programującego P55S.1.
4. Podczas programowania zamków obsługiwanych kluczem K5S należy użyć kabla do programowania A00.17. Podczas programowania innych produktów iLOQ należy korzystać z obszaru programowania adaptera do programowania A00.18.

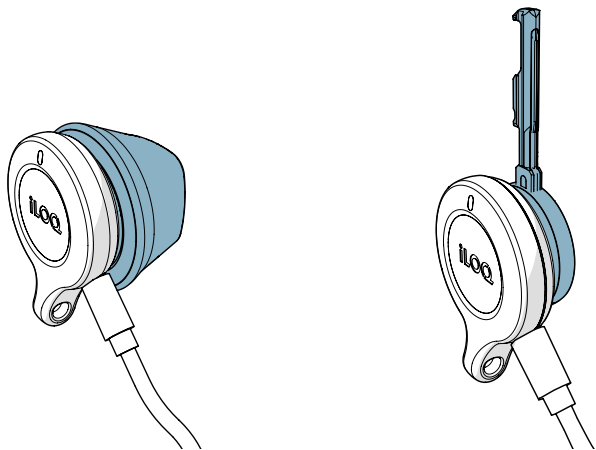


6.3 Programowanie bez biurkowego adaptera do programowania A00.18

1. Podłącz klucz programujący P55S.1 bezpośrednio do portu USB komputera za pomocą standardowego kabla USB Micro-B.

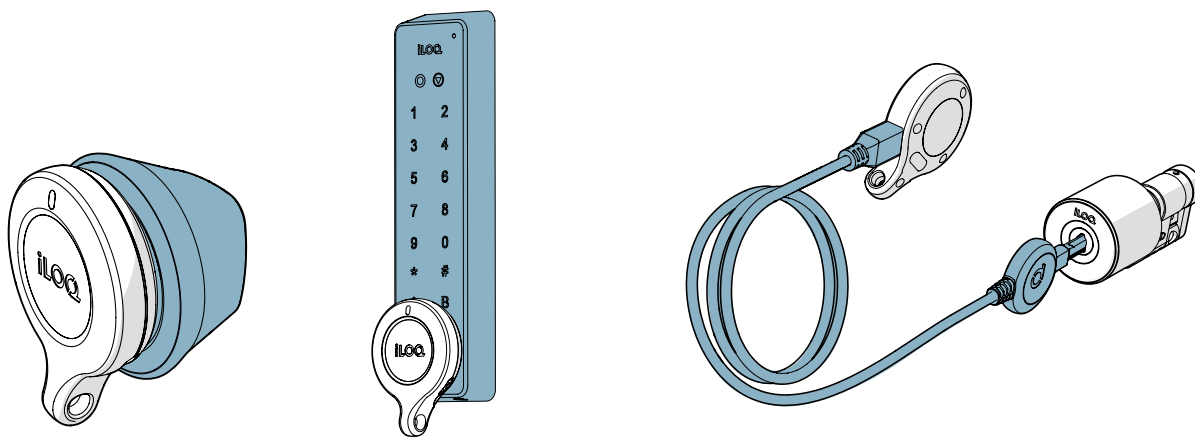


2. Wykonaj zadania programistyczne z iLOQ Manager, aby przenieść je do klucza programującego P55S.1.
3. Umieść klucz programujący P55S.1 na produkcie, który chcesz programować, gdy komputer jest podłączony. Aby uzyskać najlepszą wydajność, dotknij anteny czytnika lub uchwytu klucza K5S dolną częścią klucza programującego P55S.1, jak pokazano na poniższej ilustracji.



6.4 Programowanie offline (bez połączenia z komputerem)

Po przeniesieniu zadań do klucza programującego P55S.1, odłącz klucz programujący P55S.1 od komputera i zaprogramuj odpowiednie zamki i klucze na miejscu. Aby zaprogramować zamki obsługiwane kluczem, potrzebujesz kabla adaptera A00.17.



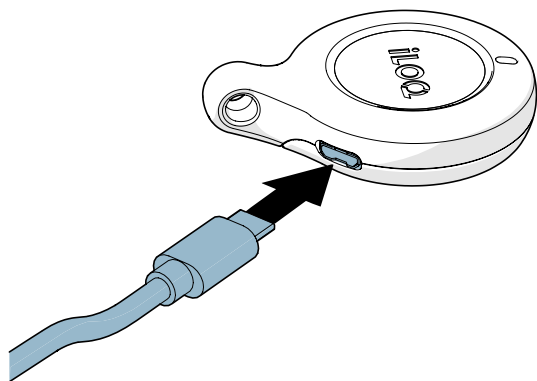
6.5 Funkcje diod LED klucza programowania P55S.1



Wskaźniki świetlne	Opis
• Bursztynowe światło podczas programowania	• Komunikacja klucza programowania
• Zielone światło po bursztynowym	• Programowanie zakończone
• Czerwone światło po bursztynowym	• Programowanie nie powiodło się
• Czerwone miga , 0,1 sek. raz na minutę	• Bateria rozładowana. Naładuj baterię.
• Bursztynowe miga , 1 sekunda raz na minutę	• Niski poziom baterii. Naładuj baterię.

6.6 Ładowanie klucza programującego P55S.1

Aby naładować klucz programujący P55S.1, użyj złącza USB Micro-B.



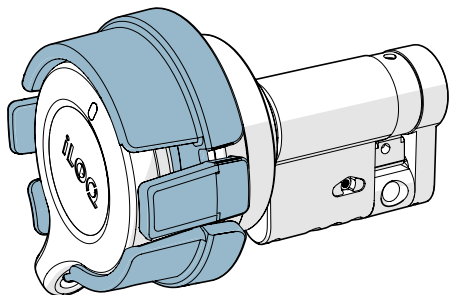
6.7 Specyfikacja ładowania baterii

Jednostka	Wartość
• Napięcie	• 5 V
• Prąd	• 100 mA
• Czas ładowania	• 3 godziny
• Pojemność	• 150 mAh

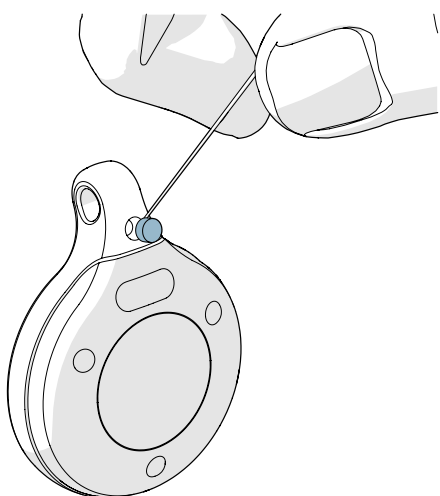
Wskaźnik świetlny	Znaczenie
• Stałe światło czerwone	• Ładowanie baterii
• Stałe światło zielone	• Bateria naładowana

7. Akcesoria

- Ręczny adapter do programowania A00.20 może być używany do trzymania klucza programującego P55S.1 na okrągłych czytnikach podczas programowania.



- Kolorowe markery AK50.1-AK50.9 mogą być używane do personalizacji kluczy programujących P55S.1. Aby wymienić Color Marker, usuń stary za pomocą odpowiedniego narzędzia i wymień go na nowy.



8. Utylizacja produktów wycofanych z eksploatacji



Nigdy nie wyrzucaj urządzenia elektrycznego do odpadów domowych. Postępuj zgodnie z lokalnymi przepisami i regulacjami dotyczącymi bezpiecznej i przyjaznej dla środowiska utylizacji produktu.



Zanim wyrzucisz produkty, pamiętaj, że większość produktów iLOQ jest **wielokrotnego użytku**. Wszystkie produkty programowalne można zresetować do ustawień fabrycznych, po czym można je ponownie wykorzystać w innym lub zupełnie nowym systemie.

Poniżej przedstawiono instrukcje recyklingu wycofanych z eksploatacji produktów.

Produkt wycofany z eksploatacji	Sortowanie
Wycofane z eksploatacji mocowania iLOQ, akcesoria montażowe i pokręta można poddać recyklingowi jako złom.	
Wycofane z eksploatacji produkty iLOQ zawierające elektronikę i płytki drukowane, takie jak cylindry zamka iLOQ, klucze, mostki sieciowe, moduły drzwiowe, czytniki kluczy i RFID oraz karty przekaźnikowe, muszą zostać poddane recyklingowi w punkcie zbiórki sprzętu elektrycznego i elektronicznego.	
Produkty iLOQ zawierające baterie i akumulatory, takie jak breloki, klucze programujące i obwody zegara, powinny być poddawane recyklingowi w regionalnym punkcie zbiórki baterii i małych akumulatorów.	
Większość materiałów opakowaniowych iLOQ nadaje się do recyklingu kartonu i plastiku.	

9. Zgodność z przepisami

Produkty wyszczególnione w niniejszym podręczniku użytkownika są zgodne z wymaganiami dyrektyw wyszczególnionych na tej stronie.

CE

SKRÓCONA DEKLARACJA ZGODNOŚCI UE:

Niniejszym firma iLOQ Oy oświadcza, iż urządzenia radiowe, tj. kluczy programujących P55S.1 zapewniają zgodność z dyrektywą 2014/53/UE. Pełny tekst deklaracji zgodności UE dostępny jest pod następującym adresem internetowym: www.iloq.com/en/declaration-of-compliance/

Standard komunikacji: NFC 13,56 MHz Modulacja ładunku (ASK) ISO/IEC 14443A, brak nadajnika.

FCC

To urządzenie posiada zwolnione z licencji nadajniki/odbiorniki, zgodne z przepisami Innovation, Science and Economic Development Canada dotyczącymi RSS zwolnionych z licencji oraz zapewnia zgodność z częścią 15 przepisów FCC. Działanie urządzenia podlega następującym dwóm warunkom:

1. To urządzenie nie może powodować szkodliwych zakłóceń.
2. To urządzenie musi przyjmować wszelkie otrzymane zakłócenia, w tym zakłócenia, które mogą powodować niepożądane działanie urządzenia.

Uwaga: Niniejsze urządzenie zostało przetestowane i uznane za zgodne z ograniczeniami dla urządzeń cyfrowych klasy B, zgodnie z częścią 15 przepisów FCC. Ograniczenia te mają na celu zapewnienie rozsądnej ochrony przed szkodliwymi zakłóceniami w instalacjach domowych. Urządzenie to generuje, wykorzystuje i może emitować energię o częstotliwości radiowej i jeśli nie będzie instalowane i użytkowane zgodnie z instrukcjami, może powodować szkodliwe zakłócenia w komunikacji radiowej. Nie gwarantuje się jednak niewystępowania zakłóceń w przypadku konkretnych instalacji. Jeśli urządzenie powoduje szkodliwe zakłócenia w odbiorze radiowym lub telewizyjnym, co można stwierdzić poprzez wyłączenie i włączenie urządzenia, zachęcamy użytkownika do podjęcia próby skorygowania zakłóceń za pomocą jednej lub kilku z następujących metod:

- Zmiany kierunku lub lokalizacji anteny odbiorczej.
- Zwiększenia odległości pomiędzy urządzeniem a odbiornikiem.
- Podłączenia urządzenia do gniazdka w innym obwodzie niż ten, do którego podłączony jest odbiornik.
- Skonsultowanie się ze sprzedawcą lub doświadczonym technikiem radiowo-telewizyjnym w celu uzyskania pomocy.

Dokonywanie zmian bądź modyfikacji dotyczących tego urządzenia, które nie zostały wyraźnie zatwierdzone przez firmę iLOQ Oy, może spowodować unieważnienie zezwolenia FCC na użytkowanie tego urządzenia.

System	Częstotliwość	SAR maks.
• NFC	• 13,56 MHz	• 0,03 W/kg (SAR1g)

UKCA

Niniejszym firma iLOQ Oy oświadcza, iż urządzenia radiowe, tj. kluczy programujących P55S.1 zapewniają zgodność z odpowiednimi brytyjskimi wymogami ustawowymi. Pełny tekst deklaracji zgodności dostępny jest pod następującym adresem internetowym: www.iloq.com/en/declaration-of-compliance/



iLOQ S50
Klucz do programowania P55S.1
Podręcznik użytkownika

iLOQ

support.iloq.com

Elektroniikkatie 10

90590 Oulu

Finlandia